

KYTKETTYJEN PALOPELTIIEN ASETTELU

MSH keskuksen kytkettyjen palopeltien määrä asetellaan laitteen yläreunassa olevien kaksiasentokytkimien avulla (DIP1-8).

Kytkimellä DIP-10 valitaan palopeltien toimintamoodi. Jos kytkin on asennossa ON, sulkeutuu vain se pelti jonka lämpösulake on lauennut ja jos kytkin on asennossa OFF kaikki valvontakeskukseen kytketyt palopellit sulkeutuu.

SAVUILMAISIMIEN KYTKENTÄ JA HUOLTO

Kanava-anturi

Halton toimittaa kanavaan asennettavat savuilmaisimet varustettuna aina asennus-alustalla. Asennus-alustan avulla savuilmaisimien voidaan asentaa eristettyihin tai eristämättömiin pyöreisiin tai kantikanavaan.

Katso tarkemmat asennusohjeet sekä savuilmaisimen suojaetäisyydet kanavassa savuilmaisimen pakkauksessa olevasta asennusohjeesta.

Huoneanturi

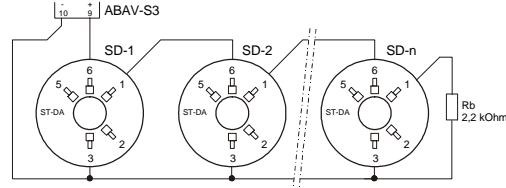
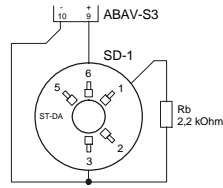
Huoneanturit asennetaan suunnittelupiirustuksissa esitettyihin kohtiin huonetiloissa. Jos savuilmaisimet asennetaan katseilta piiloon, ne voidaan tarvittaessa varustaa erillisellä merkkivaloyksiköllä josta ilmaisimen toimintaa voidaan valvoa.



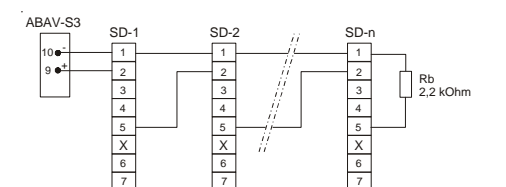
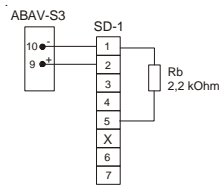
Sähköinen kytkentä

Yksittäinen tai useampi savuilmaisimien kytketään oheisten kuvien mukaisesti MSH-valvontakeskuksessa olevaan ABAV-S3 kontrollimoduliin.

Huoneanturi



Kanava-anturi



1 savuilmaisimien

2 tai useampia savuilmaisimia

MSH-valvontakeskuksen mukana toimitetaan aina 2,2 Kohm päätevastus joka kytketään huoneantureissa viimeisen savuilmaisimen kytkentäruuvien 1 ja 3 väliin ja kanava-antureissa kytkentäruuvien 1 ja 5 väliin.

Kaikki savuilmaisimet ovat toimintakunnossa kun ilmaisimet on kytketty kontrollimoduliin ja modulissa palaa vain yksi (Operation) merkkivalo.

Savuilmaisimien testaus

Savuilmaisimien testaukseen saa käyttää vain Calectro RDP-300 testisavua. Kanava-anturissa on suojatulpalla varustettu aukko johon testisavua annetaan. Aukko on muistettava sulkea testaamisen jälkeen.

Huolto-ohje

Jos MSH-valvontakeskuksessa olevassa savuilmaisimien kontrollimodulissa syttyy huoltoa ilmaiseva merkkivalo (Service) tämä tarkoittaa että jokin siihen kytketyistä savuilmaisimista tarvitsee puhdistusta. Ilmaisimien voidaan puhdistaa käyttäen pölynimuria ja kosteaa puhdistusliinaa. Savuilmaisimien imuroidaan ja pyyhitään ulkoapäin puhdistusliinalla. Samoin tehdään savuilmaisimen rungolle sekä suojakuvulle. Jos kyseessä on kanavavalmis, sen läpinäkyvä suojakuppi irrotetaan ja itse savuilmaisimien myös.

Jos vika ei korjaudu, on savuilmaisimien vaihdettava. Ottakaa yhteys Haltonin edustajaan.

MSH - Palopeltien valvontakeskus, asennus- ja käyttöönottopöytäkirja

Kohteen nimi: _____

Osoite: _____

Säätökaaviotunnus: _____

Kytkeytyt palopellit: Ylempi yksikkö - liittimet FD1-FD8 ja DIP 1-8

MSH liitin	Pellin tunnus kaaviossa	Tarkastettu OK / vika
FD1		
FD2		
FD3		
FD4		

MSH liitin	Pellin tunnus kaaviossa	Tarkastettu OK / vika
FD5		
FD6		
FD7		
FD8		

Kytkeytyt palopellit: Alempi yksikkö - liittimet FD1-FD8 ja DIP 1-8

MSH liitin	Pellin tunnus kaaviossa	Tarkastettu OK / vika
FD1		
FD2		
FD3		
FD4		

MSH liitin	Pellin tunnus kaaviossa	Tarkastettu OK / vika
FD5		
FD6		
FD7		
FD8		

Toimintatestauksen automaattinen ohjaus, sisäinen kello tai ulkoinen uhjaus

- Ei käytössä
 Sisäinen kello
 Ulkoinen, mistä: _____

Sisäisen kellon asetus

- Ei käytössä, kiertokytkin asentoon 0
 Sisäisen akun aktivointi, DIP 9 asento ON
 Kellonajan asetus
 Testiajan asetus, klo _____
 Testiväli vrk / kiertokytkin asento 1-7 _____

Lämpösulakkeiden toiminta, DIP 10

- OFF = keskuksen kaikki palopellit suljetaan
 ON = vain kyseinen palopelti suljetaan

Puhaltimien käynnin ohjaus (FAN CONTROL 2: ei muutosta huoltohälytyksen aikana)

- Ei käytössä
 FAN CONTROL 1, mihin _____
 FAN CONTROL 2, mihin _____

Jatkohälytykset: Palo = Savuilmaisimien ja/tai lämpötilasulake Huolto = Palopeltien toimintavirhe

- Ei käytössä
 Palo, mihin _____
 Huolto, mihin _____

Savuindikointi

- Ei käytössä
 MSH sisäinen (ABAV-S3)
 Ulkoinen, mistä: _____
 Huoltoilmoitus anturien likaantumisesta, mihin: _____

Savuanturien testaus

Tunnus	Testaus OK / vika	Tunnus	Testaus OK / vika

Tunnus	Testaus OK / vika	Tunnus	Testaus OK / vika

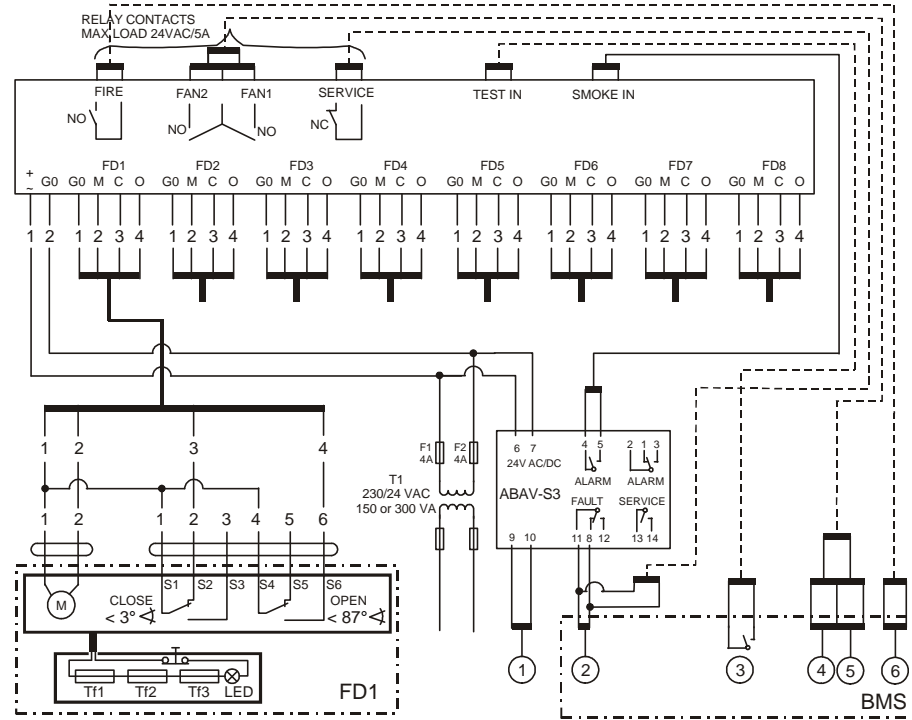
Asennusliike _____

Yhteystiedot _____

Pvm ja allekirjoitus _____

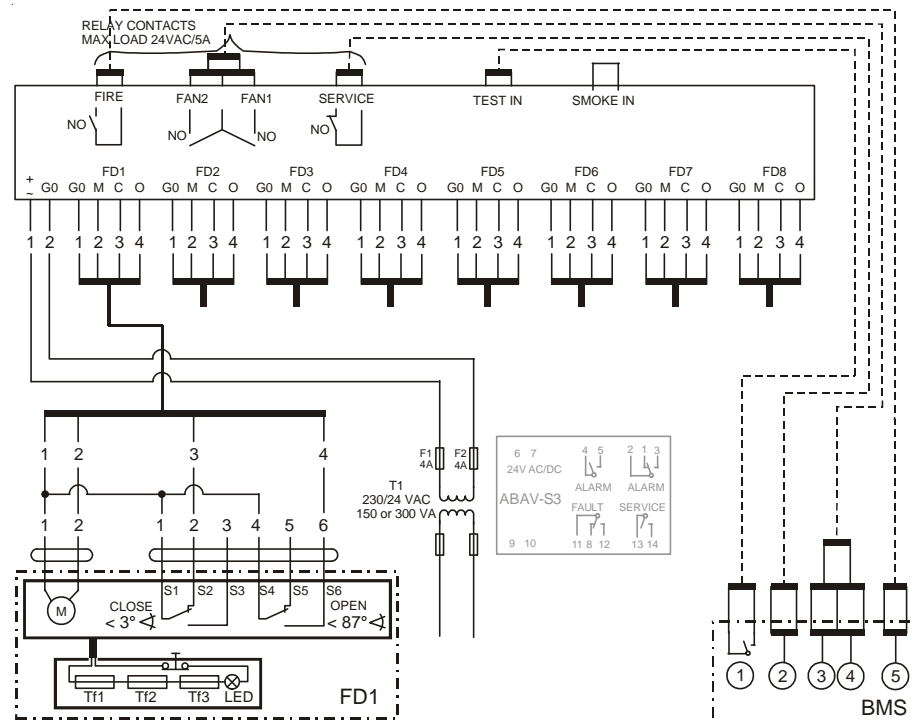
MSH KYTKENTÄ

MSH varustettuna savuilmaisimien kontrollimodulilla ABAV-S3



- ① Savuilmaisimien käyttöjännite/paluuviesti.
- ② Hälytys virtapiirin katkeamisesta tai muusta viasta savuilmaisimissa tai hälytys liikaantuneesta savuilmaisimesta tai huoltohälytys viasta MSH:ssa tai häiriöstä palorajoinpellissä.
- ③ MSH:n toiminnan ulkoinen testaus.
- ④ Kärkitieto (FAN1): Puhaltimien ohjaus testin ja huoltohälytyksen aikana.
- ⑤ Kärkitieto (FAN2): Puhaltimien ohjaus testin aikana mutta ei muutosta huoltohälytyksen aikana.
- ⑥ Kärkitieto: hälytys ulos "Smoke In"-tuloon kytketystä kärkitiedosta tai lämpösulakkeen laukeamisesta palorajoinpellissä.

MSH ilman siihen suoraan kytkettyjä savuilmaisimia



- ① MSH:n toiminnan ulkoinen testaus.
- ② Huoltohälytys viasta MSH:ssa tai häiriöstä palorajoinpellissä.
- ③ Kärkitieto (FAN1): Puhaltimien ohjaus testin ja huoltohälytyksen aikana.
- ④ Kärkitieto (FAN2): Puhaltimien ohjaus testin aikana mutta ei muutosta huoltohälytyksen aikana.
- ⑤ Kärkitieto: hälytys lauenneesta palorajoinpellistä.

Kaapelointi

Palorajoinpellien kytkentä tehdään vähintään 4-napaisella kaapelilla jonka maksimi pituus voi olla:

0,50 mm ²	50 m
0,75 mm ²	80 m
1,00 mm ²	120 m
1,50 mm ²	180 m
2,50 mm ²	300 m

ja savuilmaisimien kytkentä myös vähintään 4-napaisella kaapelilla jonka kokonaispituus voi olla:

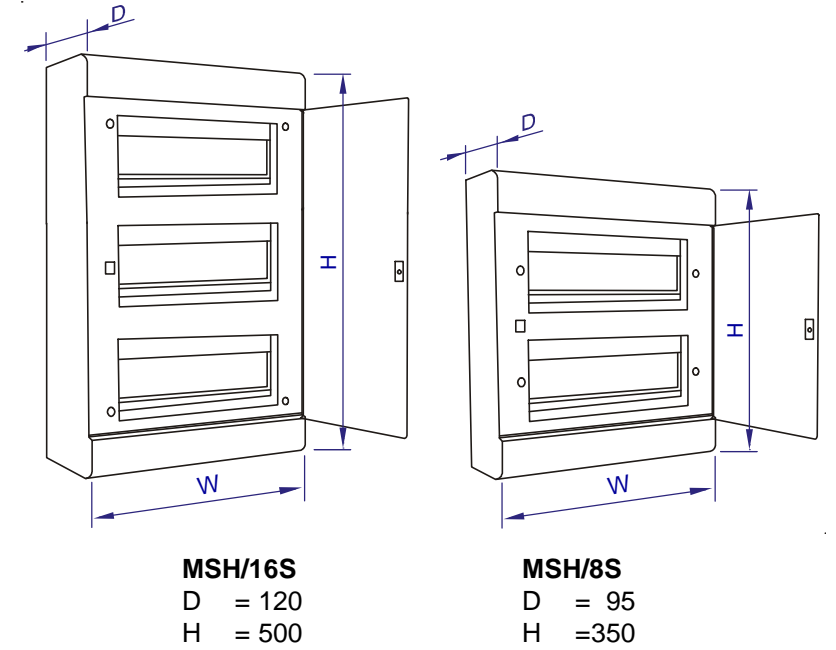
0,50 mm ²	200 m
----------------------	-------

Kuvissa katkoviivalla piirretyt kytkennät ovat tapauskohtaisia ja ne voidaan katkaista tarvittaessa.

Savuilmaisimien 4-21 mA virtaviestin raja-arvot

Normaali toiminta	4...21 mA
Katkos virtapiirissä	< 4 mA
Huoltohälytys (liikaantunut savuilmaisin)	> 21 mA
Savuilmaisin hälyttää	> 38 mA
Oikosulku	> 100 mA

MSH - ASENNUS- JA KÄYTTÖÖNOTTO-OHJEET



Kellon asetus

Järjestelmän kellonaika näkyy MSH näytössä. Oikea kellonaika asetellaan seuraavasti:

- Paina tunti (Hour) painiketta niin että näytössä näkyy haluttu tunti
- Paina min (Min) painiketta, jolloin kellon minuutit muuttuvat

Toimintatestauksen ajankohdan asetus

Toimintatestauksen suorituksen ajankohta nähdään painamalla **asetä** (Set) painiketta (oikeanpuoleinen painike).

Jos haluat muuttaa ajankohtaa:

- Paina samanaikaisesti **asetä** (Set) painiketta (oikeanpuoleinen painike) ja paina **min** (Min) painike alas kunnes oikea minuuttiaika näkyy näytössä. Vapauta painikkeet.
- Paina samanaikaisesti **asetä** (Set) painiketta (oikeanpuoleinen painike) ja paina **tunti** (Hour) painike alas kunnes oikea tuntiaika näkyy näytössä. Vapauta painikkeet.

Toimintatestauksen vuorokausivälin ja päivän asetus

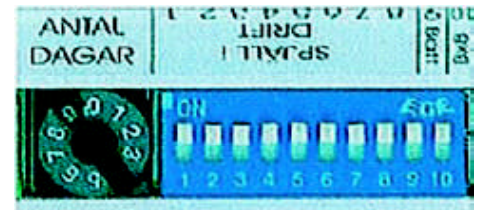
Toimintatestauksen vuorokausiväli asetellaan järjestelmän käyttöönottoaiheessa. Katso järjestelmän suunnitelma-asiakirjoista haluttu vuorokausiväli.

Toimintatestauksen vuorokausiväli asetellaan pyörivällä kytkimellä, joka sijaitsee laitteen yläreunassa. Kytkimen numerot vastaavat vuorokausiväliä.

Jos vuorokausiväliksi asetellaan jokin arvo välillä 1..9, testaus tehdään kyseisen vuorokausivälin mukaisesti.

Esimerkiksi, jos vuorokausiväliksi asetellaan 2, niin testaus tehdään joka toinen vuorokausi aseteltuun kellonaikaan.

Jos vuorokausiväliksi valitaan 0, kellonaikaan perustuvaa automaattista testausta ei suoriteta. Tällöin testaus käynnistetään joko ulkoisen testauskytkennän tai MSH keskuksen käsikäyttöisen testauspainikkeen (Test) avulla.



Kun aikaohjatun testauksen vuorokausiväli on valittu, voidaan ensimmäinen testauspäivä valita **päivä/asetä** (Day/Set) painikkeella. Esimerkiksi, jos testauksen vuorokausiväliksi on valittu 5 vrk ja testauksen tulee alkaa kahden vuorokauden kuluttua paina **päivä/asetä** (Day/Set) painiketta kunnes osoitin on vuorokausinumeron 2 kohdalla.

Huom: Kun **päivä/asetä** (Day/Set) painikkeella ohitetaan valinta 1, palopeltien toimintatestaus käynnistyy välittömästi.

Kytkimellä DIP-9 aktivoidaan MSH keskuksen kellon paristovarmennus. Tällä varmistetaan, että mahdollisen sähkökatkoksen jälkeen keskuksen testaus toiminnat jatkuu normaalisti.