

KVF

Capture Jet™-kåpa med tilluft och SideJet-teknik



KVF-kåpan med den nya generationens periferiska, vertikal och horisontell Capture Jet™-teknik är en högeffektiv köksventilationskåpa där förorenad luft och överskottsvärme från tillagningsutrustning avlägsnas samtidigt som kompensationsluft tillförs i köket med låg hastighet. För systemet krävs det rent generellt 30-40 % mindre frånluftvolym för att bortföra samma värmemängd jämfört med konventionella kökskåpor.

KVF-kåpor har displacementenheter inbyggda på framsidan. Kompensationsluften tillförs med låg hastighet vilket innebär att kåpans effektivitet förbättras ytterligare och kocken får en komfortabel och ren miljö.

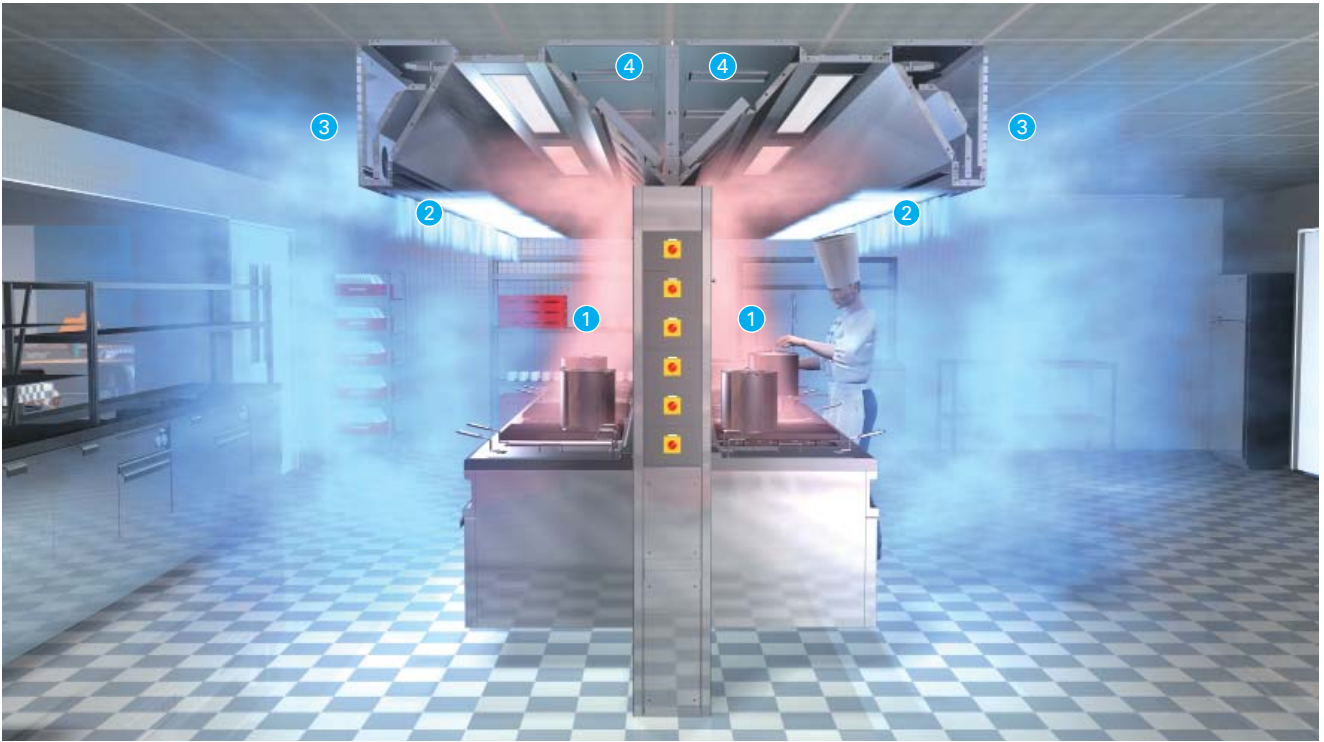
Filtrering säkerställs av högeffektiva KSA multi-cyklonfilter som är UL- och NSF-klassificerade. Upp till 95 % av alla partiklar med en storlek av 10 mikron och däröver fastnar i KSA-filter, vilket innebär reduktion av fettavlagringar och rengöringskostnader medan hygien och säkerheten förbättras.

Capture Jet-kåpor levereras "installationsklara", vilket innebär att installation och driftsättning kan ske

noggrant och effektivt. I standardleveransen ingår belysning, inbyggd Capture Jet™-fläkt, test- och injusteringsuttag samt injusteringsspjäll.

- HACCP*-certifierade (PE-567-HM011)
- Reducerad energiförbrukning tack vare Haltons nya generation av periferisk, vertikal och horisontell Capture Jet™-teknik.
- Dragfri inbyggd luftfördelning ger bättre infångning och inneslutning, komfort och produktivitet.
- Oberoende prestandatestade enligt ASTM 1704-standard och beräkningsmetoden för värmebelastade frånluftflöden.
- Reducerade kostnader för kanalrengöring, förbättrad säkerhet och hygien tack vare högeffektiva fettavskiljande KSA multi-cyklonfilter (UL- och NSF-klassificerade).
- Noggrann och effektiv driftsättning tack vare "installationsklara" paket med belysning, inbyggda injusteringsspjäll och test- och injusteringsuttag för snabb och enkel fältinjustering.
- Skarvfri konstruktion i rostfritt stål för ökad hygien och brandsäkerhet.

* Riskanalys och kritiska kontrollpunkter



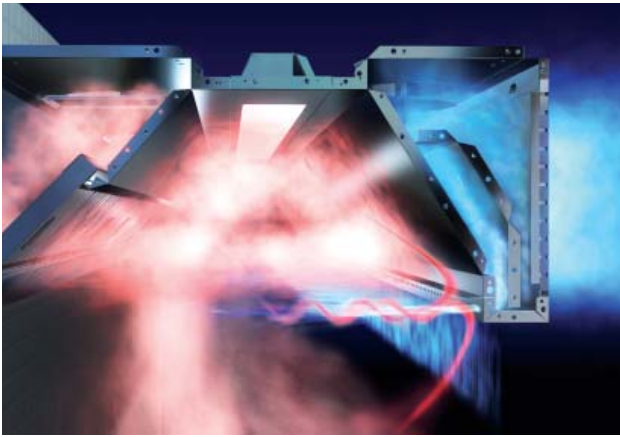
Drift och beskrivning

Tillagningsutrustning genererar stora varmluftsplymer som är fyllda med fettpartiklar, vattenångor, och odörer. Dessa plymer eller konvektionsflöden (1) stiger naturligt mot kökskåpan.

Tack vare kombinationen av den periferiska, horisontella och vertikala Capture Jets-tekniken (2) och den långsamma lufttillförseln (3) kan konvektionsflöden stiga fritt och snabbt avlägsnas av frånluftskammaren (4). Profilen inuti kåpan tillsammans med funktionen hos Capture Jets-tekniken ger effektiv inneslutning av såväl regelbundna som plötsliga rök- eller ångutvecklingar. Capture Jet™-tekniken, låghastighetstillförseln och kåpans interna form säkerställer optimal infångnings- och inneslutningskapacitet vilket reducerar frånluftsfloeden med 30-40 %.

Kökskåpan KVF-3 omfattar en tillufts-enhet (3) med injusterings-spjäll typ MSM, Capture Jet™-teknik med front- och sidostrålar, en Capture Jet™-centrifugalfläkt, en IP65 belysningsarmatur, justerbara till- och frånluftsspjäll, uttag för luftflödesmätning och KSA-fettfilter. Alla synliga delar på kåpan är tillverkade i polerat rostfritt AISI 304-stål. Fogarna nedtill på kåpan är helsvetsade.

Test- och injusteringsuttag (T.A.B.) sitter i Capture Jet™-frånluftskammaren och -tilluftskammaren..



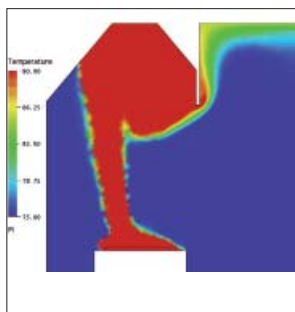
Dubbel periferisk Capture Jet™-teknik

- Frånluftsflöden och energiförbrukningen reduceras med 30-40 % tack vare högre infångnings- och inneslutningseffektivitet.
- Kvaliteten på inomhusluften och komforten blir bättre.

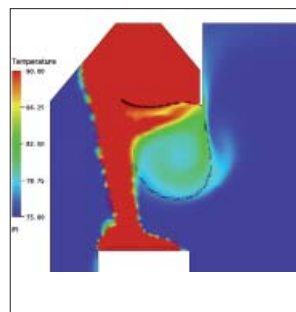
Capture Jet™-tekniken består av två uppsättningar dysor, en vertikal och en horisontell.

- De horisontella dysorna trycker oset bakåt mot filtrena.
- De vertikala dysorna ökar inneslutningsvolymen och förhindrar att oset lämnar tillagningsområdet.

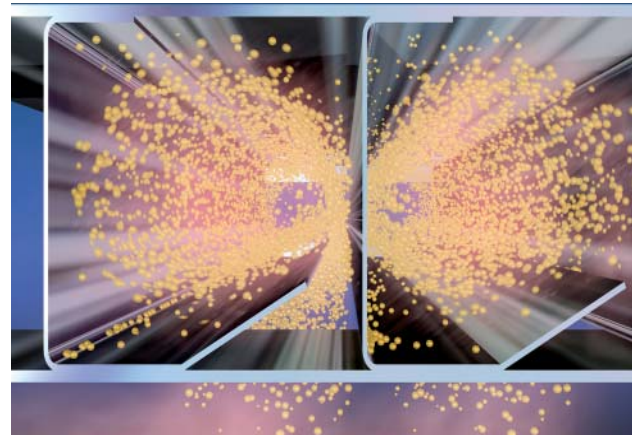
Nederkanten på frånluftskammaren är aerodynamiskt utformad så att inte det stigande matoset hindras, vilket ytterligare förbättrar Capture Jets-funktionen



UTAN Capture Jets-
värmespill



MED Capture Jets-infångning och
-inneslutning



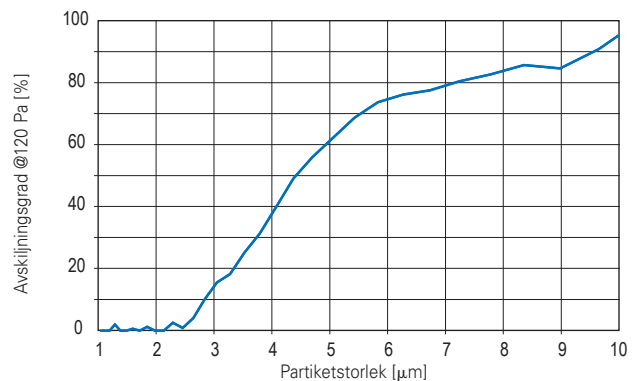
KVF3/1004/SE

KSA-cyklonfilter

- Fettavlagring i kanalerna minimeras
- Förbättrad hygien och säkerhet

KSA-cyklonfilter består av specialformade profiler som forcerar luften i ett virvelflöde inuti profilerna. Centrifugaleffekten är betydande och framför allt kontinuerlig – speciellt i jämförelse med funktionen hos traditionella filter. Partiklar trycks således mot profilerna. Uppsamlad kondens strömmar naturligt mot frånluftskammarens avlopp.

KSA-filtrena har en verkningsgrad på 95 % vid borttagning av partiklar på 10 µm. De är UL-godkända som flamhårdiga och har NSF-godkännande beträffande hygien och säkerhet. Tillverkas i polerat rostfritt AISI 304-stål (1.4301).





Deplacerande tilluft (ersättningsluft) via perforerad frontplåt

- Reglering av dragfri kompensationsluft
- Hög komfortnivå för brukarna

KVF:s frontplåt har konstruerats för att sprida friskluft tillköket med displacementsmetoden, vid mycket låg hastighet. I en dragfri miljö sprids inte konvektionsflödena från tillagningsutrustningen och kockens komfort säkerställs. Kammaren för capture-luft är termiskt isolerad med hjälp av material som inte avsöndrar fibrer. Tack vare isoleringen förhindras ångorna att kondensera på kåpens innerytor ovanför tillagningsutrustningen.

Enskilda tilluftsdysor kan justeras så att punktliga små friskluftsdraperier bildas nära tillagningsutrustningen, vilket minskar effekten av den strålningsvärme som avges från tillagningsutrustningen.



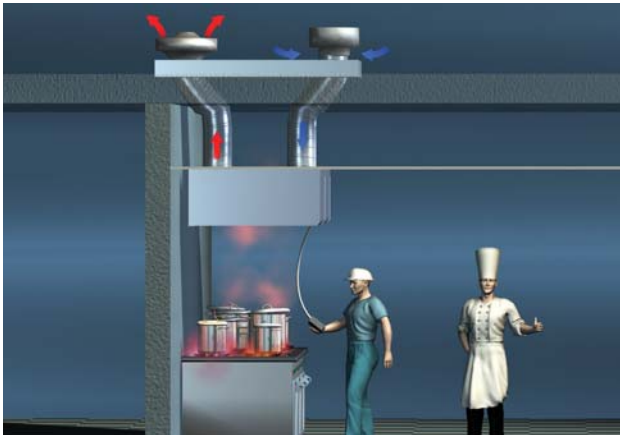
KVF3/1004/SE

Komfortgränshöjd

- Total kontroll över luftkvaliteten i arbetsområdet
- Välbefinnande och produktivitet

Med hjälp av låghastighetstillförsel via frontplåten kan köksluften förnyas enligt displacementsmetoden. Friskluften sjunker naturligt ner mot golvet och fyller därefter upp arbetsområdet från den nivån. Eftersom det inte förekommer några flödesstörningar hindras friskluften från att sprida konvektionsflöden som genereras av tillagningsutrustningen.

En komfortgräns uppträder naturligt i kökets luftnivåer genom skiktbildning. Under gränshöjden är luftkvaliteten optimal.

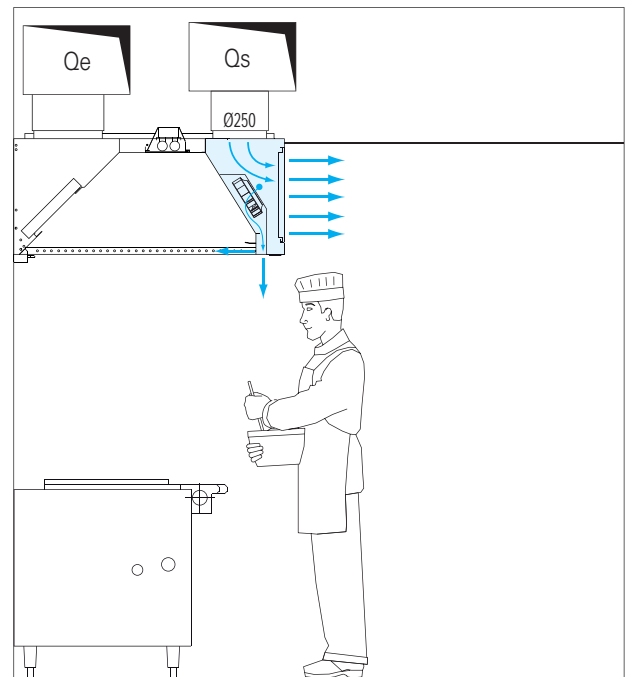


Driftsättning, säkerhet och underhåll

- Komponenterna är lätta att komma åt och rengöra
- Maximal hygien och underhåll

Capture Jet™-kåporna är konstruerade med minimalt antal externa komponenter i rostfritt stål, vilket innebär färre fogar att rengöra för maximal hygien.

Underkantens fog är helsvetsad för att undvika skadligt kondensdropp. Nederkanten på frånluftskammaren är aerodynamiskt utformad för att begränsa kondensrisken och förbättra kåpens verkningsgrad. Den gångjärnsförsedda luckan ger åtkomst ovanför kåpan.



KVF3/1004/SE

Capture Jet-fläkt

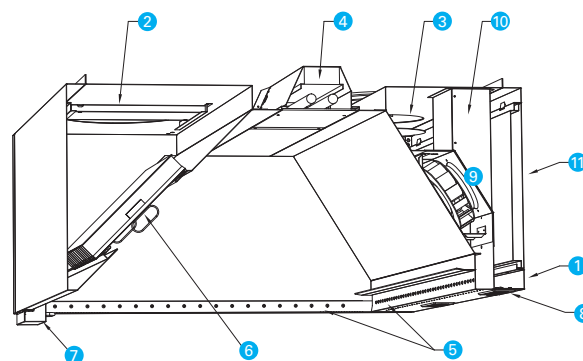
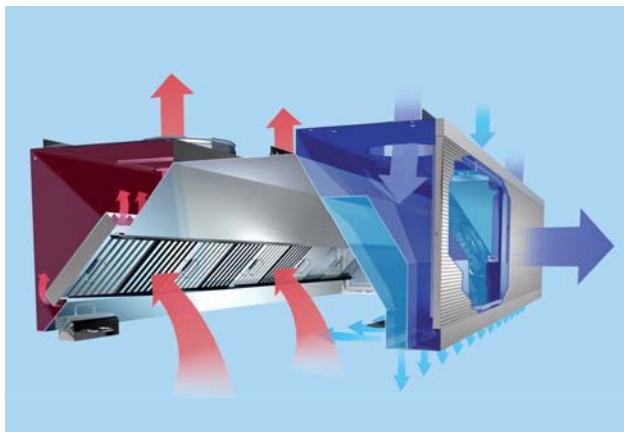
- Lägre installationskostnader
- Capture Jet-anslutningslådan behöver inte anslutas till ett specifikt tilluftssystem

Tack vare den höga verkningsgraden hos den periferiska, vertikala, horisontella Capture Jets-tekniken kan frånluftflödet reduceras kraftigt. I enlighet med tillagningsbelastningen, som påverkar frånluftsfödet direkt, motsvarar Capture Jet-luftflödet 2-5 % av frånluftflödet.

Det är därför möjligt att matning sker med en inbyggd låg volym och "In-Line"-fläkt. Capture Jet-spridningen sker därefter automatiskt och anslutning till ett specifikt tilluftssystem behövs inte. Frånluftsföden reduceras därefter med 30-40 % utan ytterligare installationskostnader, jämfört med konventionella kåpor.

Alla kåpor är som standard utrustade med denna Capture Jet-fläkt.

BESKRIVNING AV KVF



KOD	BESKRIVNING
1	Ytterhölje – synliga delar i rostfritt AISI 304-stål
2	Frånluftsanslutning och injusteringspjäll
3	Tillluftsanslutning och injusteringspjäll (typ MSM)
4	Belysningsarmatur med elektrisk kopplingsdosa
5	Capture Jet™-dysor
6	KSA-fettfilter

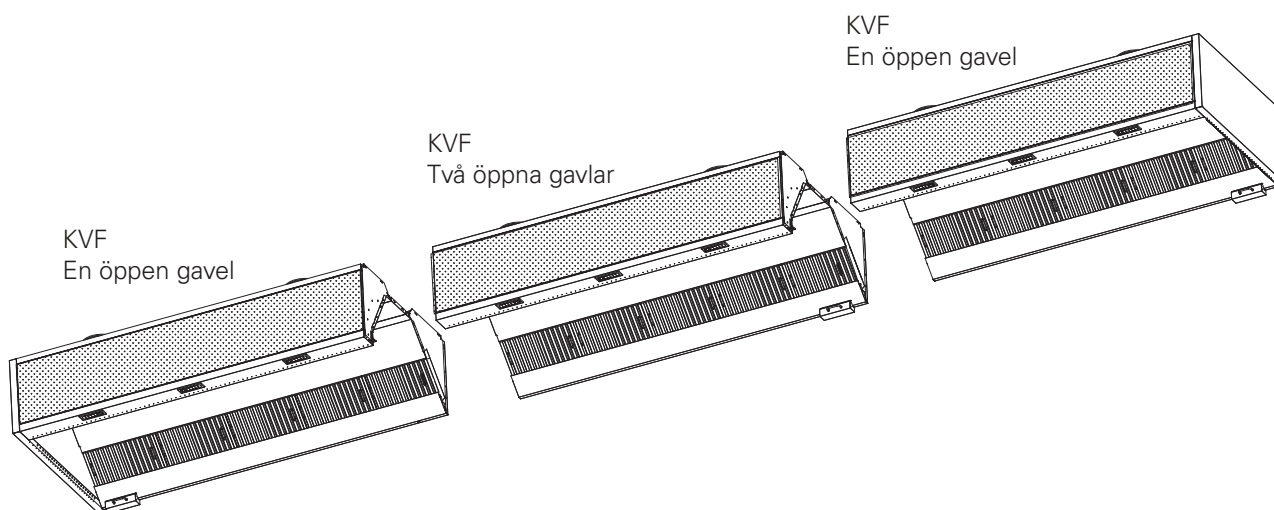
KOD	BESKRIVNING
7	Fettkopp eller dräneringskran
8	Individuella tilluftsdyror
9	Capture Jet™-fläkt
10	Capture Jet™-fläkt tilluftskammare
11	Perorerad framsida

SNABBVALSDATA

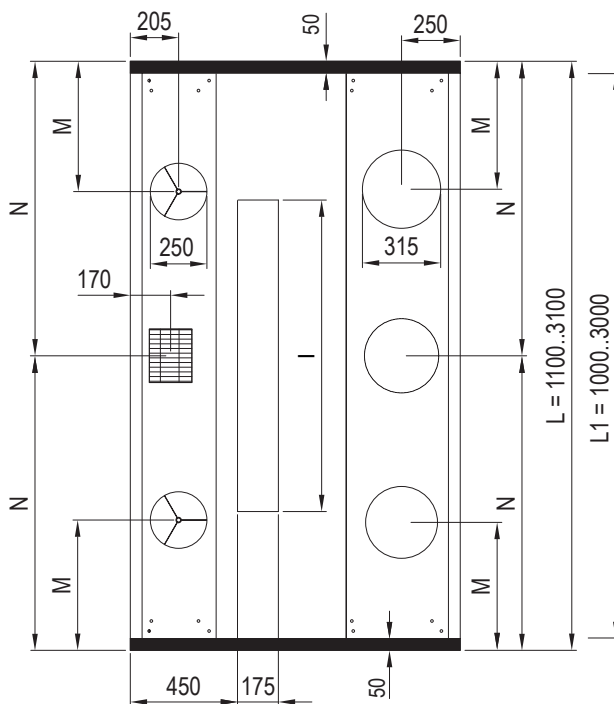
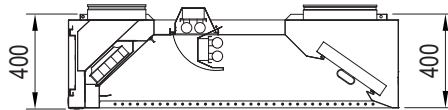
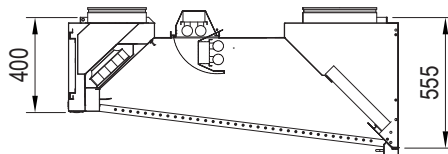
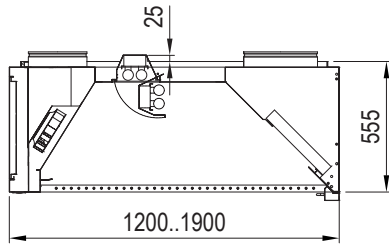
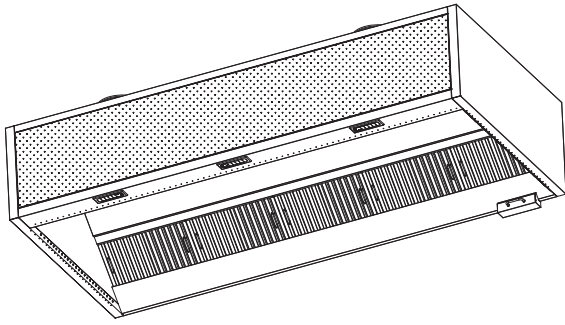
L1 (aktiv längd)	L (sektions längd)	Rekommenderad frånluftvolym*		Rekommenderad tillsatsluftvolym		Rekommenderad Capture Jet-luftvolym (med bredd = 1300)	
		l/s	m³/h	H = 555	H = 400	l/s	m³/h
1500	1600	420 ... 654	1515 ... 2358	200 l/s eller 720 m³/h	157 l/s eller 565 m³/h	27	97
2000	2100	560 ... 872	2020 ... 3144	per linjär sektionsmeter	per linjär sektionsmeter	31	112
2500	2600	700 ... 1090	2525 ... 3930	MSM 100% open	MSM 100% open	35	127
5000	5100	1400 ... 2180	5050 ... 7860	ΔPst = 48 to 52 Pa	ΔPst = 45 to 70 Pa	56	202
7500	7600	2100 ... 3270	7575 ... 11790			77	277
10000	10100	2800 ... 4360	10100 ... 15720			98	352

* Minimum vid en TAB-avläsning på 50 Pa (505 m³/h eller 140 l/s per filter)... maximalt vid en TAB-avläsning på 120 Pa (786 m³/h eller 218 l/s per filter)

MONTERING AV MODULSEKTIONER



DIMENSIONER KVF (2 slutna gavlar)



Obs! Angivna mått är enbart för modulektioner. Större kökskåpor sätts ihop av separata moduler, vilket gör dem enklare att transportera och hantera på arbetsplatsen.

ANSLUTNINGSPPOSITIONER (mm)

För vanliga storlekar

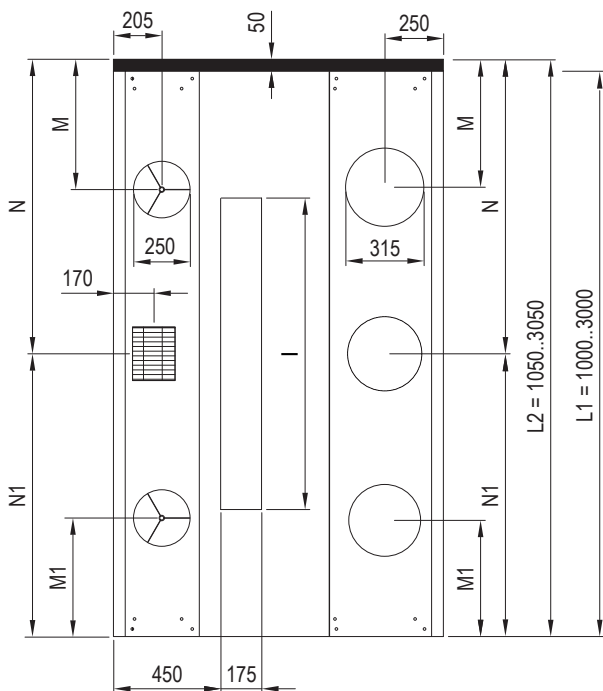
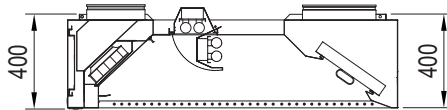
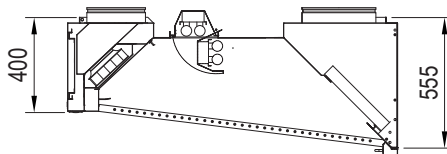
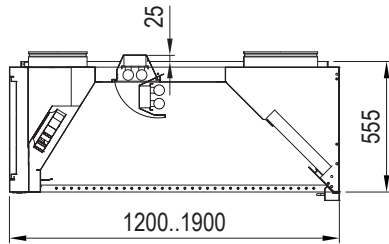
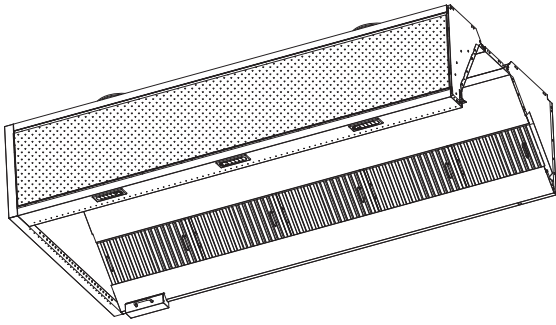
L	Frånluft		Tilluft	Capture Jet	Ljus
	1 Ø315	2 Ø315	2Ø250	Ø160	I*
1600	L/2	375	375	L/2	720
2100	L/2	500	500	L/2	1320
2600	L/2	500	500	L/2	1320
3100	L/2	500	500	L/2	1320

* 720 (L1 ≤ 1500, 2x18W), 1320 (L1 > 1500, 2x36W)

VIKT (h=555 mm, kg)

L/B	1100	1300	1500	1700	1900
1100	86	91	97	107	113
1600	114	119	125	136	141
2100	141	147	152	164	170
2600	169	174	180	193	199
3100	196	202	207	222	228

DIMENSIONER KVF (1 sluten gavel)



Obs! Angivna mått är enbart för modulsektioner. Större kökskåpor sätts ihop av separata moduler, vilket gör dem enklare att transportera och hantera på arbetsplatsen.

ANSLUTNINGSPPOSITIONER (mm)

För vanliga storlekar

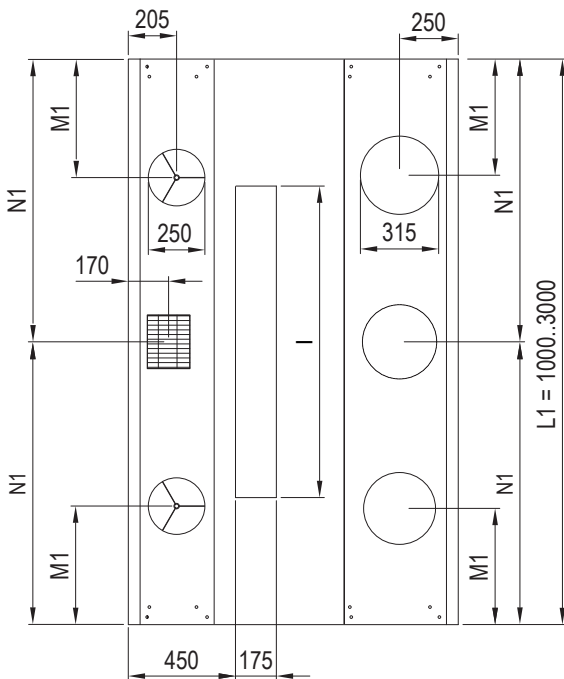
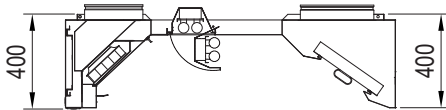
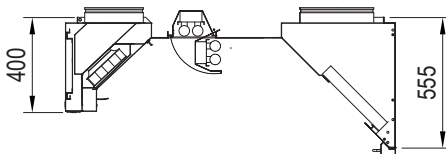
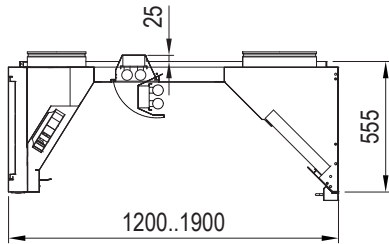
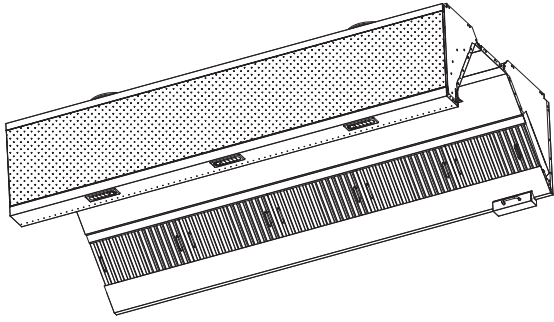
L2	Frånluft				Tilluft		Capture Jet	Ljus
	1 Ø315	2 Ø315	2 Ø250	2 Ø250	Ø160			
1550	N	N1	M	M1	M	M1	N	I*
2050	L2/2+25	L2/2-25	375	325	375	325	L2/2+25	720
2550	L2/2+25	L2/2-25	500	450	500	450	L2/2+25	1320
3050	L2/2+25	L2/2-25	500	450	500	450	L2/2+25	1320

* 720 (L1 ≤ 1500, 2x18W), 1320 (L1 > 1500, 2x36W)

VIKT (h=555 mm, kg)

L/B	1100	1300	1500	1700	1900
1100	86	91	97	107	113
1600	114	119	125	136	141
2100	141	147	152	164	170
2600	169	174	180	193	199
3100	196	202	207	222	228

DIMENSIONER KVF (2 öppna gavlar)



Obs! Angivna mått är enbart för modulektioner. Större kökskåpor sätts ihop av separata moduler, vilket gör dem enklare att transportera och hantera på arbetsplatsen.

ANSLUTNINGSPPOSITIONER (mm)

För vanliga storlekar

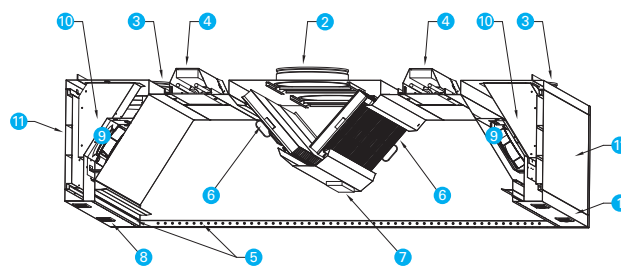
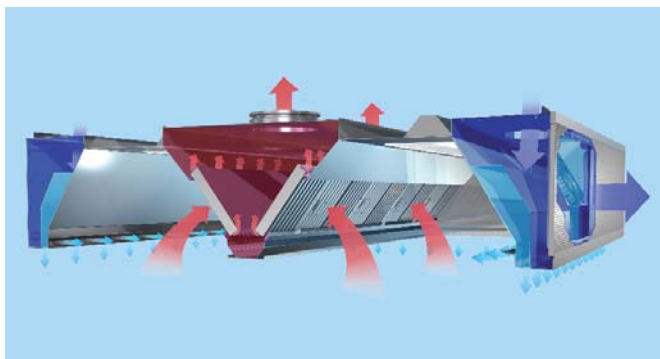
L1	Frånluft		Tilluft	Capture Jet	Ljus
	1 Ø315	2 Ø315	2Ø250	Ø160	I*
1500	N1	M1	M1	N1	I*
2000	L1/2	325	325	L1/2	720
2500	L1/2	450	450	L1/2	1320
3000	L1/2	450	450	L1/2	1320

* 720 (L1 ≤ 1500, 2x18W), 1320 (L1 > 1500, 2x36W)

VIKT (h=555 mm, kg)

L/B	1100	1300	1500	1700	1900
1100	86	91	97	107	113
1600	114	119	125	136	141
2100	141	147	152	164	170
2600	169	174	180	193	199
3100	196	202	207	222	228

BESKRIVNING AV KVF-M



KOD	BESKRIVNING
1	Ytterhölje – synliga delar i rostfritt AISI 304-stål
2	Frånluftsanslutning och injusteringsspjäll
3	Tillluftsanslutning och injusteringsspjäll (typ MSM)
4	Belysningsarmatur med elektrisk kopplingsdosa
5	Capture Jet™-dysor
6	KSA-fettfilter

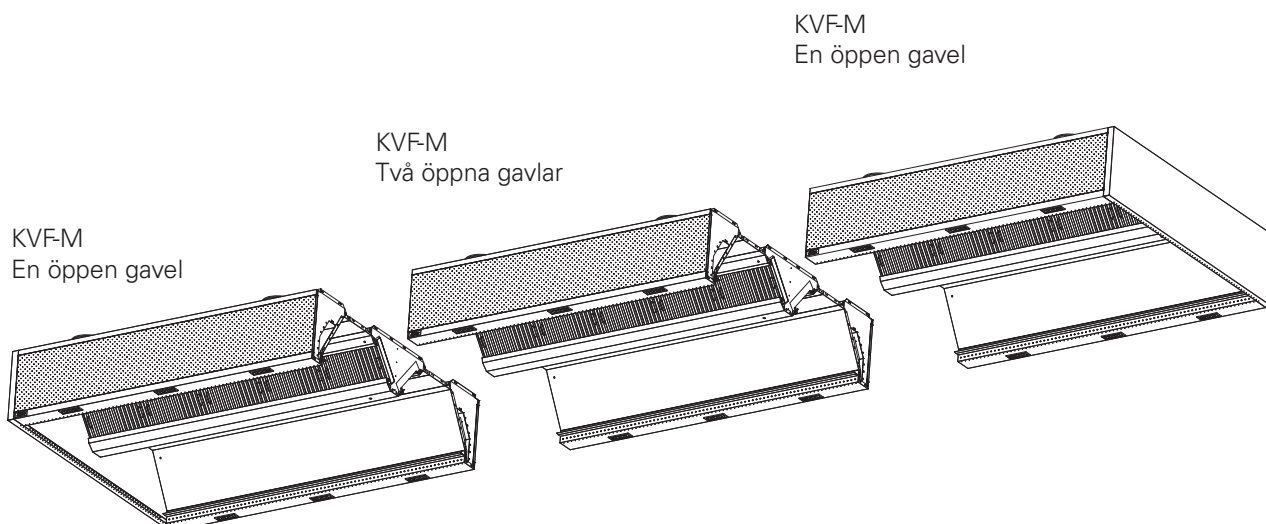
KOD	BESKRIVNING
7	Fettkopp eller dräneringskran
8	Individuella tilluftsdyser
9	Capture Jet™-fläkt
10	Capture Jet™-fläkt tilluftskammare
11	Perforerad framsida

QUICK SELECTION DATA

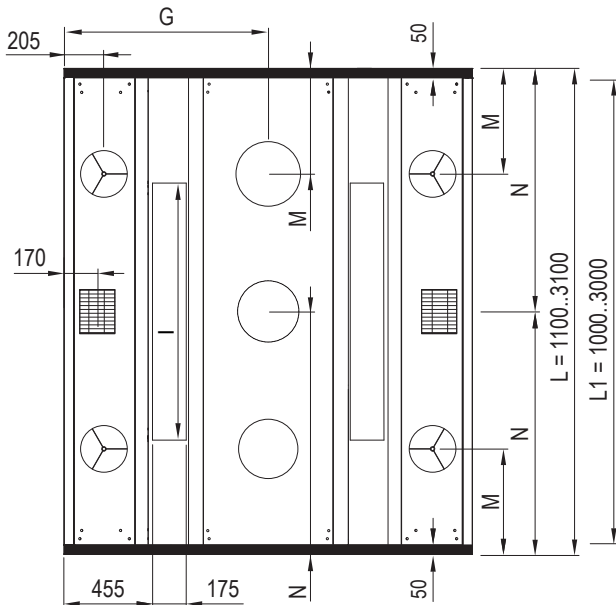
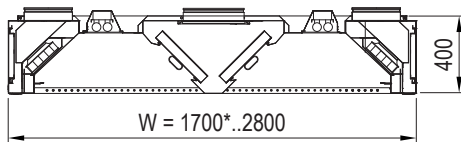
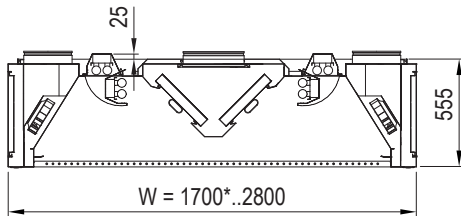
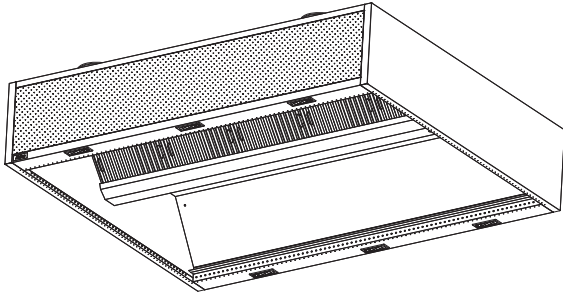
L1 (aktiv längd)	L (sektionslängd)	Rekommenderad frånluftsvolym*		Rekommenderad tillsatsluftvolym		Rekommenderad Capture Jet-luftvolym (med bredd = 1700)	
		l/s	m ³ /h	H = 555	H = 400	l/s	m ³ /h
1500	1600	840 ... 1308	3030 ... 4716	200 l/s eller 720 m ³ /h	157 l/s eller 565 m ³ /h	44	158
2000	2100	1120 ... 1744	4040 ... 6288	per linjär sektionsmeter	per linjär sektionsmeter	52	188
2500	2600	1400 ... 2180	5050 ... 7860	MSM 100% open	MSM 100% open	61	218
5000	5100	2800 ... 4360	10100 ... 15720	ΔPst = 48 to 52 Pa	ΔPst = 45 to 70 Pa	102	368
7500	7600	4200 ... 6540	15150 ... 23580			144	518
10000	10100	5600 ... 8720	20200 ... 31440			186	668

* Minimum vid en TAB-avläsning på 50 Pa (505 m³/h eller 140 l/s per filter)... maximalt vid en TAB-avläsning på 120 Pa (786 m³/h eller 218 l/s per filter)

MONTERING AV MODULSEKTIONER



DIMENSIONER KVF-M (2 slutna gavlar)



Belysning i tilluftskammaren från w=1700 till 2100 mm

Obs! Angivna mått är enbart för modulektioner. Större kökskåpor sätts ihop av separata moduler, vilket gör dem enklare att transportera och hantera på arbetsplatsen.

ANSLUTNINGSPPOSITIONER (mm)

För vanliga storlekar

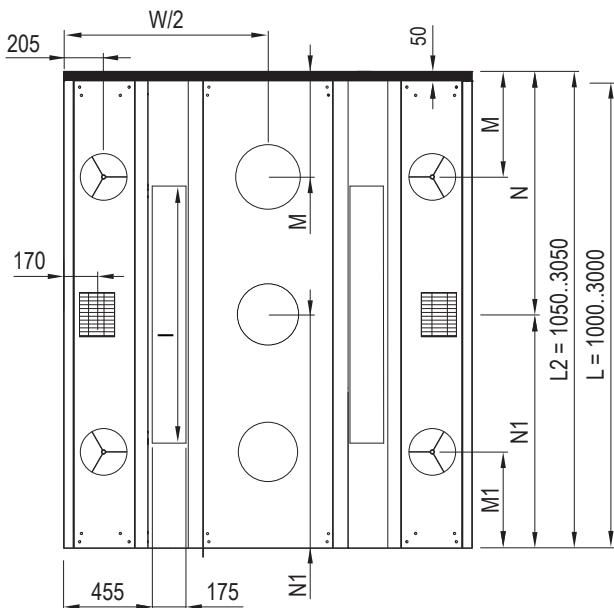
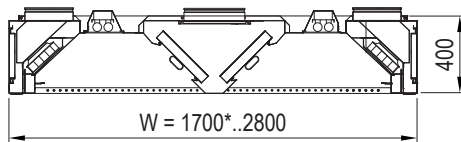
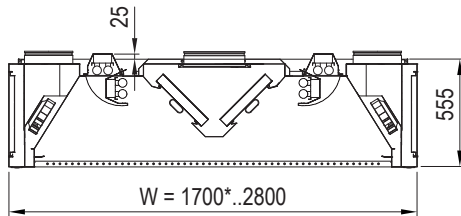
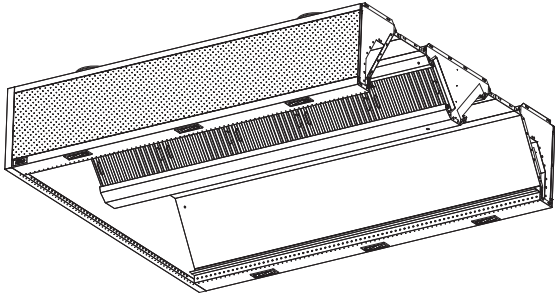
L	Frånluft		G	Tilluft		Ljus
	1 Ø315	2 Ø315		2Ø250	Capture Jet Ø160	
1600	L/2	M	375	W/2	M	I**
2100	L/2	M	375	W/2	M	I**
2600	L/2	M	500	W/2	M	I**
3100	L/2	M	500	W/2	M	I**

** 720 (L1<=1500, 2x18W), 1320 (L1>1500, 2x36W)

VIKT (h=555 mm, kg)

L/B	1700	1900	2100	2200	2400	2600	2800
1100	149	154	159	164	169	174	179
1600	200	205	210	215	220	225	230
2100	251	256	261	266	271	276	281
2600	302	307	312	317	322	327	332
3100	353	358	363	368	373	378	383

DIMENSIONER KVF-M (1 sluten gavel)



* Utan belysning, bredden kan reduceras till 1700 mm

Obs! Angivna mått är enbart för modulektioner. Större kökskåpor sätts ihop av separata moduler, vilket gör dem enklare att transportera och hantera på arbetsplatsen.

ANSLUTNINGSPPOSITIONER (mm)

För vanliga storlekar

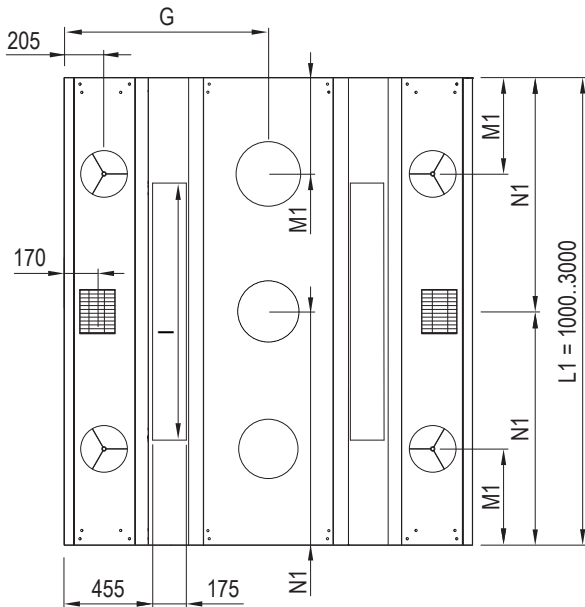
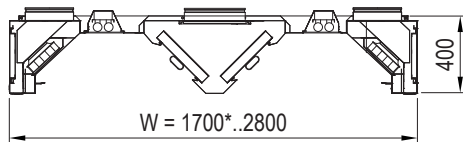
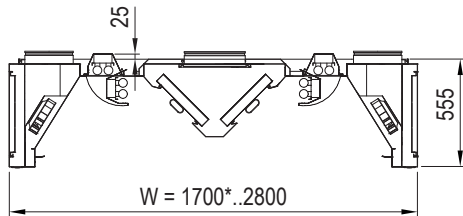
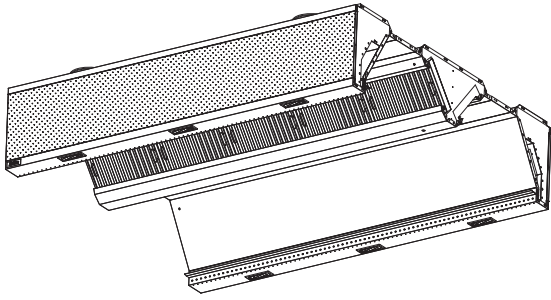
L2	Frånluft		Tilluft		Capture Jet Ø160	Ljus		
	1 Ø315	2 Ø315	2 Ø250	Ø160				
1550	N	N1	M	M1	M	M1	N	I**
2050	L2/2+25	L2/2-25	375	325	375	325	L2/2+25	720
2550	L2/2+25	L2/2-25	500	450	500	450	L2/2+25	1320
3050	L2/2+25	L2/2-25	500	450	500	450	L2/2+25	1320

** 720 (L1 ≤ 1500, 2x18W), 1320 (L1 > 1500, 2x36W)

VIKT (h=555 mm, kg)

L/B	1700	1900	2100	2200	2400	2600	2800
1100	149	154	159	164	169	174	179
1600	200	205	210	215	220	225	230
2100	251	256	261	266	271	276	281
2600	302	307	312	317	322	327	332
3100	353	358	363	368	373	378	383

DIMENSIONER KVF -M (2 öppna gavlar)



* Utan belysning, bredden kan reduceras till 1700 mm

Obs! Angivna mått är enbart för modulsektioner. Större kökskåpor sätts ihop av separata moduler, vilket gör dem enklare att transportera och hantera på arbetsplatsen.

ANSLUTNINGSPPOSITIONER (mm)

För vanliga storlekar

L1	Frånluft		Tilluft	Capture Jet	Ljus	
	1 Ø315	2 Ø315				
1500	N1	M1	G	M1	N1	I**
1500	L1/2	325	W/2	325	L1/2	720
2000	L1/2	450	W/2	450	L1/2	1320
2500	L1/2	450	W/2	450	L1/2	1320
3000	L1/2	450	W/2	450	L1/2	1320

** 720 (L1 ≤ 1500, 2x18W), 1320 (L1 > 1500, 2x36W)

VIKT (h=555 mm, kg)

L/B	1700	1900	2100	2200	2400	2600	2800
1100	149	154	159	164	169	174	179
1600	200	205	210	215	220	225	230
2100	251	256	261	266	271	276	281
2600	302	307	312	317	322	327	332
3100	353	358	363	368	373	378	383