



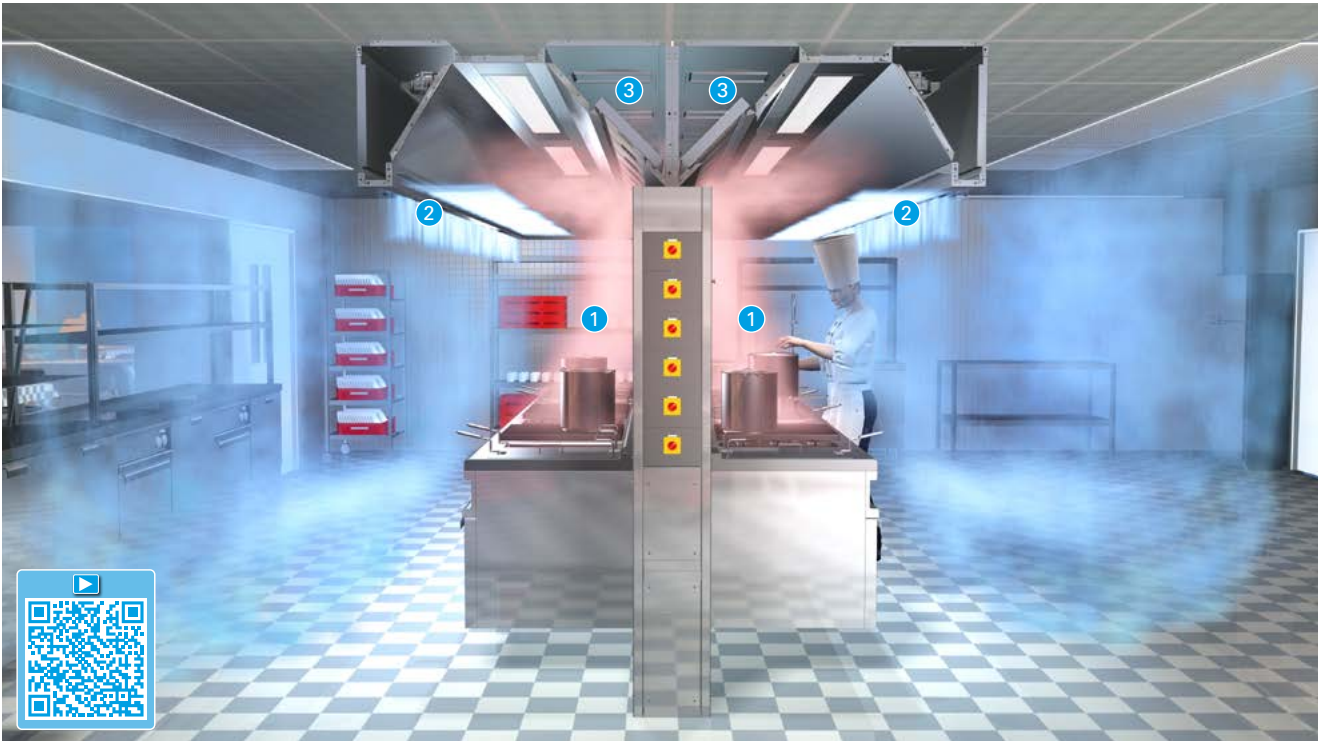
- HACCP* (PE-567-HM021) 认证
- 由于Capture Jet™ 技术的采用，排风量可降低30-40%
- 高效率KSA多管式旋流油网 (UL, NSF和LPS 1263 分级)
- 防止油烟沉积，油烟沉积可构成严重的卫生和火灾危险。
- 按照ASTM 1704标准，对性能进行了独立测试
- 排风量基于ASTM性能和有效热负荷的计算方法
- 配备有Accuflow监测装置，以确保油烟排气罩按设计气流运行
- 由于“准备安装”标准交付包，可实现准确、有效的调试
- 采用无缝设计的不锈钢结构，以改善卫生和消防安全

KVI烟罩使用新一代环式、立式和卧式Capture Jet™ 技术，是一种高效厨房通风烟罩。它能去除烹饪设备散发出的废气物和余热。总的来说，该系统消除相同的热负荷所消耗的排气量较传统烟罩少30%到40%。

UL和USF类高效KSA多级旋风油网确保了过滤。KSA油网能滤除95%的大于或等于10微米的油污，从而减少油污沉积和清洗成本，同时也提升了卫生安全。

Capture Jet烟罩发货时为“可直接安装状态”，可准确、迅速地安装和调试。标准发货范围包括：灯、集成的Capture Jet™风机、TAB阀和平衡阀。

* 危害分析与关键控制点



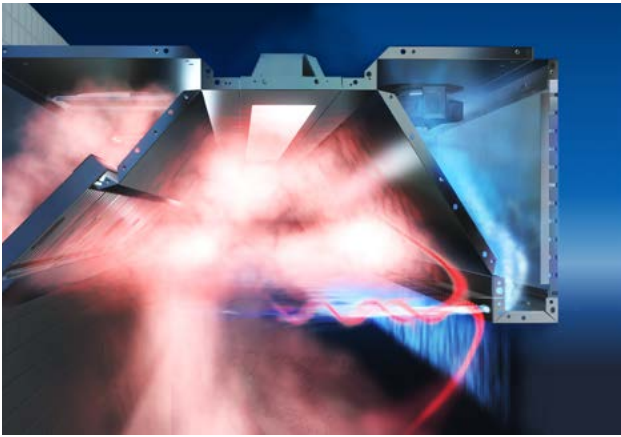
操作说明

烹饪设备产生大量的带有油污微粒的热空气、油烟、水和气味。这些热空气或热流（1）自然上升到厨房顶棚。

如果采用环式、卧式和立式Capture Jets（2），热流会自由上升并由抽气系统（3）尽快去除。Capture Jets作用的烟罩内剖面能有效地遏制烟或蒸汽的正常和突然产出。Capture Jet™ 技术和烟罩的内部形状确保了最佳捕捉和吸纳能力，因而减少了30%到40%的排气流量。

KVI厨房烟罩包括一个带前喷口和侧喷口的Capture Jet™装置、一台 Capture Jet™离心风机、一盏IP65灯具、可调节式排气阀、气流测量阀和KSA油网。所有烟罩由AISI 304抛光不锈钢制造。烟罩下边缘结合处应施满焊。

用于测量流量的(T. A. B.™) 阀安装在了排气室、供气室和Capture Jet™供气室。



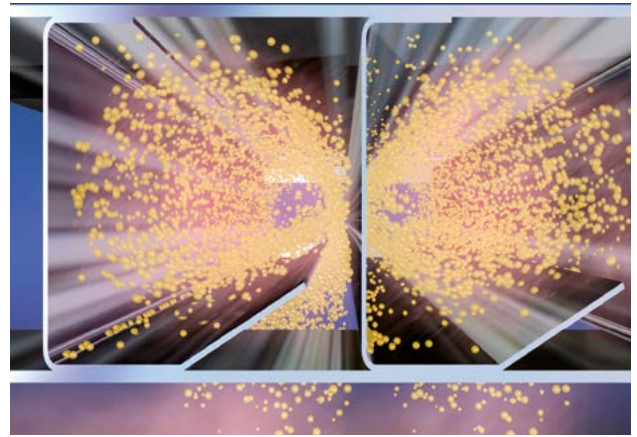
环式双Capture Jet™技术

- 高捕捉和吸纳效率，排气流和能耗降低30%到40%。
- 更好的室内空气质量和舒适度。

Capture Jet™ 技术包括两套喷嘴，一套为立式，一套为卧式。

- 卧式喷嘴将水蒸汽导向油网。
- 立式喷嘴增加吸收量，防止蒸汽从厨房区扩散出来。

排气系统的底边采用空气动力学设计，不会妨碍热气流的上升，从而进一步改善Capture Jets的功能。



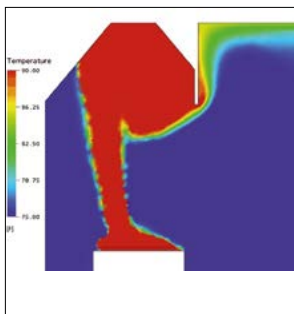
KVI/1311/CN

KSA 旋风油网

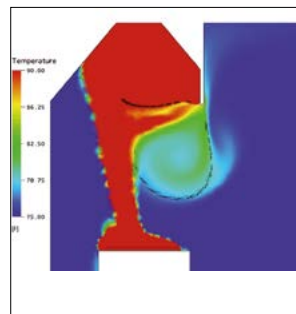
- 将管道内油污沉积物的数量降至最低
- 提升卫生安全

KSA旋风油网为蜂窝状结构，空气在这种结构里打旋。在与传统过滤器作用比较时，该过滤器的离心作用很大，并且是连续的。因此，油雾被阻挡在结构之内。而聚集的烟自然导向排气室。

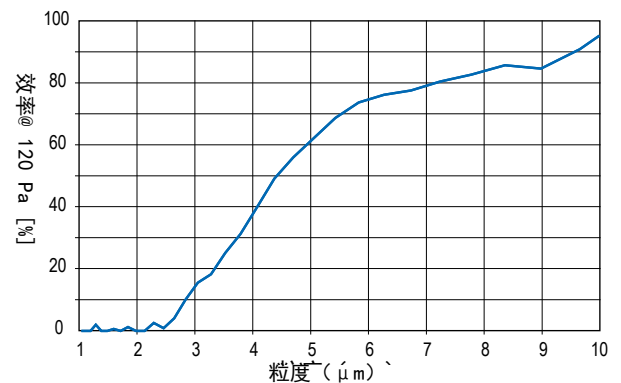
KSA油网能有效去除95%的大小为10微米的油雾。KSA油网经UL认定符合耐火标准，并取得了NSF卫生和安全许可。该种油网采用AISI 304 (1.4301) 抛光不锈钢制造。



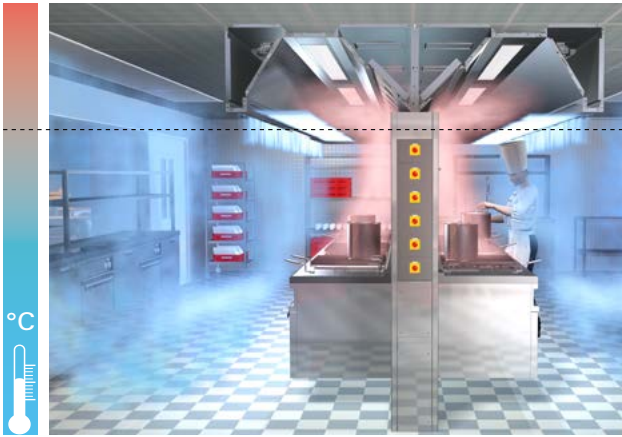
无Capture Jets的热溢出



有Capture Jet的捕捉和吸纳



基于VDI 2052方法 (第1部分) 《厨房通风设备 - 厨房悬浮颗粒分离器的捕获效率的测定 - 排气》的KSA旋流油网的效率曲线



低速补给空气和舒适的极限高度

为使烟罩达到最大捕捉和吸纳，以及保证员工舒适度，空气补给技术和设计都至关重要。而一个拙劣的设计将会不可避免地导致热空气溢出和不舒适感。我们极力推荐采用天花式或壁挂式低速装置来补偿KVI排气流速。采用浩盾的不锈钢低速分散器系列，厨房可按置换通风的原理换气。清新空气自然地降到地面并从地平面开始散播于工作区域。在没有流扰动的情況下，清新空气就不会把烹饪设备生成的热流散开。空气成层后，在厨房通风区域中就会有舒适的环境。极限高度以下的区域，空气质量最佳。



KVI/1311/CN

卫生、安全与维护

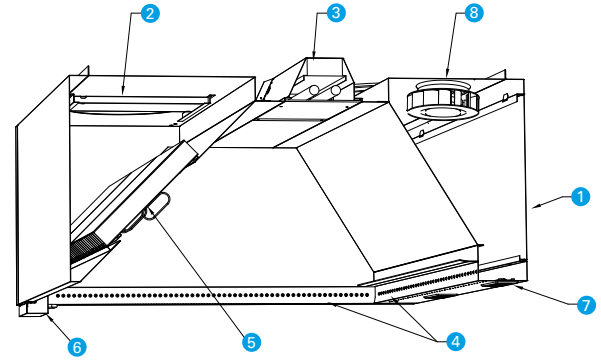
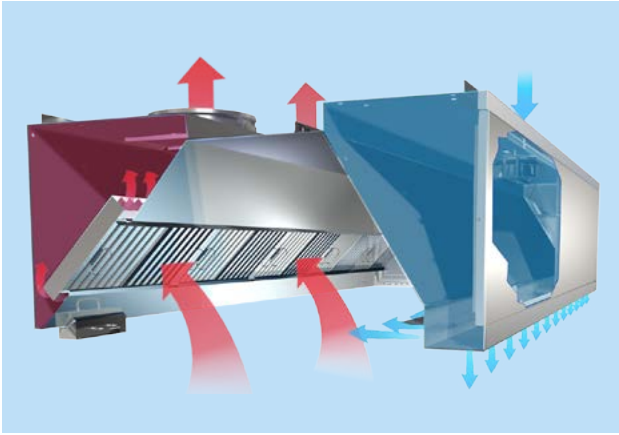
- HACCP认证 (PE-567-HM021)
- 组件易于接触和清洁
- 卫生和消防安全可达到最大化控制

所有的Capture Jet™油烟排气罩在设计上，可减少外部不锈钢组件的数量，从而减少了需要清洁的接合处的数量，以确保卫生。排气室下缘的接合处完全采用焊接，可防止液体进入。排气室的底部采用空气动力学设计，以限制冷凝风险同时也改善烟罩效率。可通过铰接灯片从烟罩上方进入。

在厨房的生命周期内，测试与平衡 (T. A. B.™) 端口允许在调试阶段或维护操作过程中，对排风量和送风量进行快速控制。

所有这些功能确保KVI油烟排气罩在卫生、安全和易于维护方面，达到了最高水平。

KVI 说明



代码	说明
1	外壳: AISI 304不锈钢的可视部件
2	排气连接件和可调阀门
3	带接线盒的灯具
4	Capture Jet™ 喷嘴

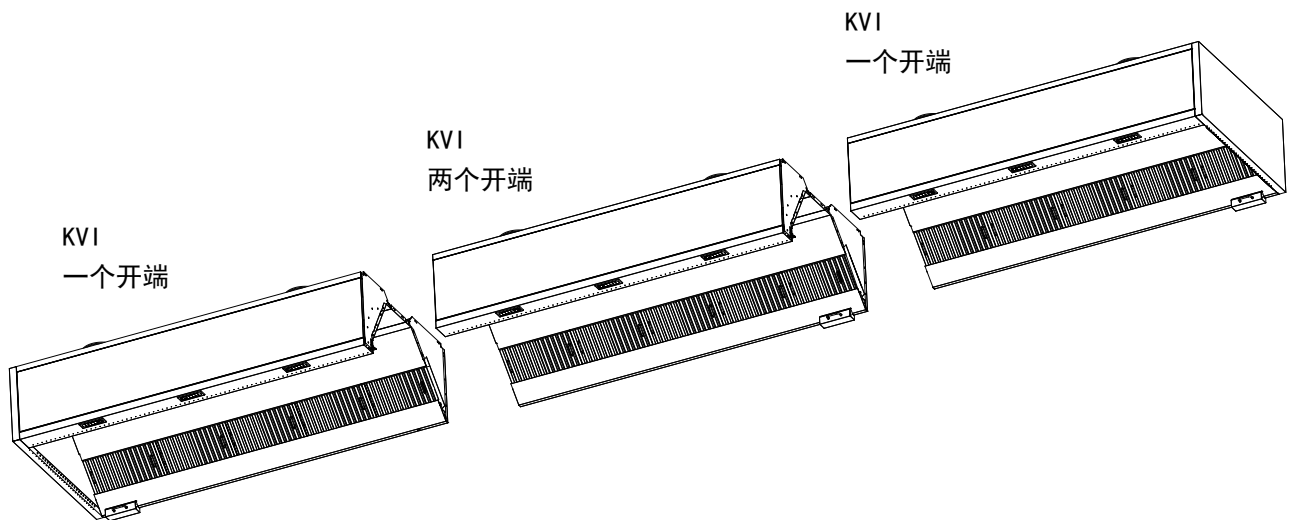
代码	说明
5	KSA 油网
6	油污收集托盘或排气阀门
7	独立式供气喷嘴
8	Capture Jet™ 风机

快速 选用 数据

L1 (有效长度)	L (截面长度)	推荐排气量*		Capture Jet 气流 (宽= 1300)	
		l/s	m ³ /h	l/s	m ³ /h
1500	1600	420 ... 654	1515 ... 2358	27	97
2000	2100	560 ... 872	2020 ... 3144	31	112
2500	2600	700 ... 1090	2525 ... 3930	35	127
5000	5100	1400 ... 2180	5050 ... 7860	56	202
7500	7600	2100 ... 3270	7575 ... 11790	77	277
10000	10100	2800 ... 4360	10100 ... 15720	98	352

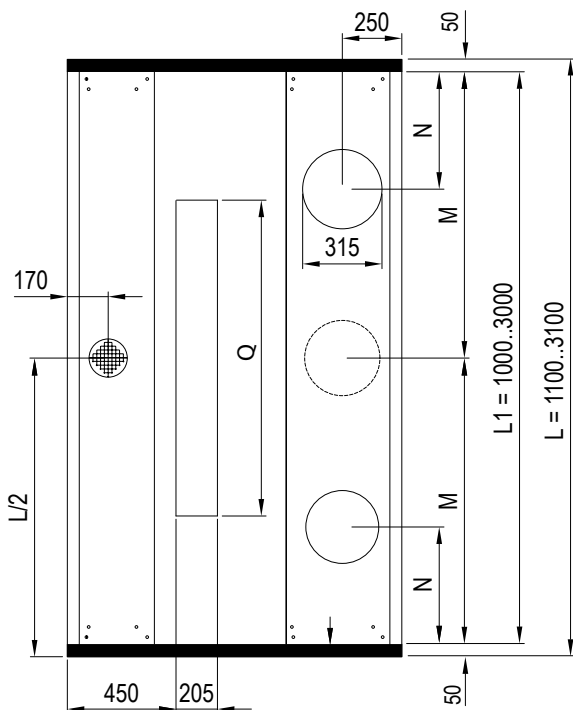
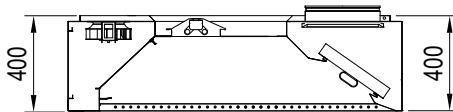
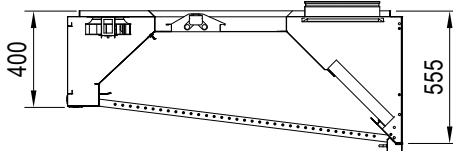
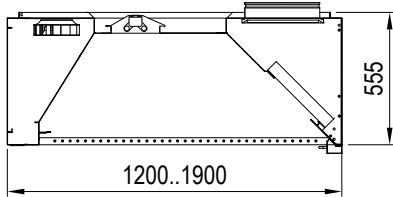
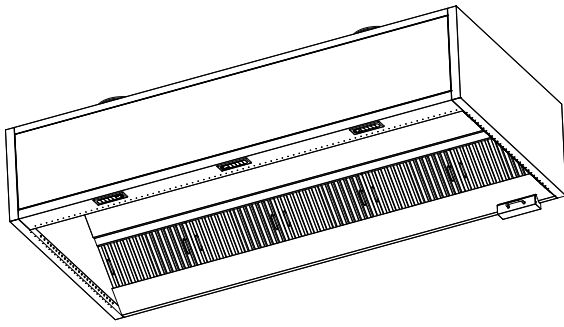
* T. A. B.™ 阀最小读数50 Pa (每个油网505 m³/h or 140 l/s) ... T. A. B.™ 阀最大读数120 Pa (每个油网786 m³/h or 218 l/s)

部件模块组装



尺寸

KVI (2个闭端)



以下尺寸仅为单模块烟罩的尺寸。大型烟罩可通过单模块烟罩组合进行组装，以便于运输和现场操作。

联结点 (mm)

标准尺寸

L	排气			照明
	1 Ø315	2 Ø315	3 Ø315	Q*
1600	M	N	M, N	720
2100	L1/2	450	-	1320
2600	-	450	L1/2, 450	1320
3100	-	450	L1/2, 450	1320

* 720 (L1 ≤ 1500, 2x18W), 1320 (L1 > 1500, 2x36W)

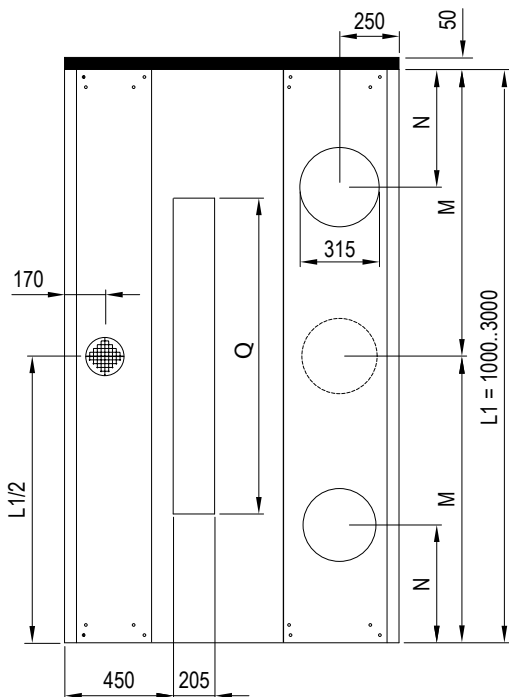
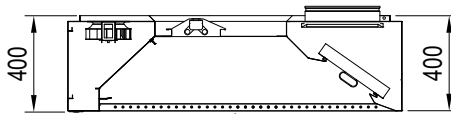
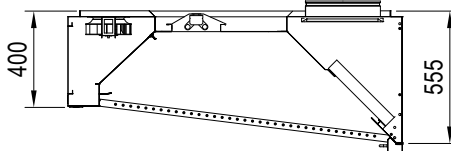
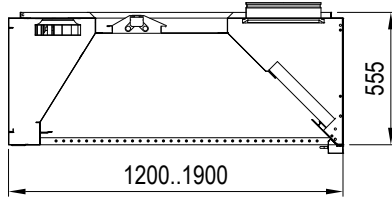
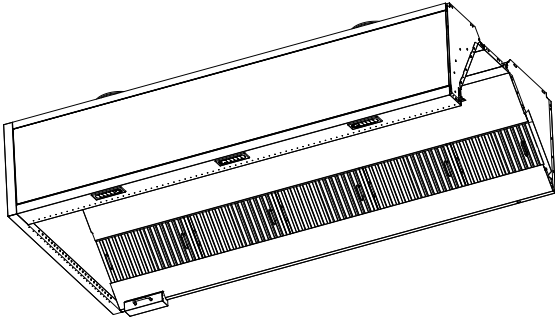
- 根据区域长度和通过烹饪厨具数量计算出的排风流量来决定排风接口数量
- 可咨询Capture Jet风扇其它供气方法
- 可咨询其它出口安装配置

重量 (h=555 mm, kg)

L/B	1100	1300	1500	1700	1900
1100	78	83	88	93	98
1600	103	108	113	118	123
2100	128	133	138	143	148
2600	153	158	163	168	173
3100	178	183	188	193	198

尺寸

KVI (一个开端)



以下尺寸仅为单模块烟罩的尺寸。大型烟罩可通过单模块烟罩组合进行组装，以便于运输和现场操作。

联结点 (mm)

标准尺寸

L	排气			照明
	1 Ø315	2 Ø315	3 Ø315	Q*
1600	M	N	M, N	720
2100	L1/2	450	-	1320
2600	-	450	L1/2, 450	1320
3100	-	450	L1/2, 450	1320

* 720 (L1 ≤ 1500, 2x18W), 1320 (L1 > 1500, 2x36W)

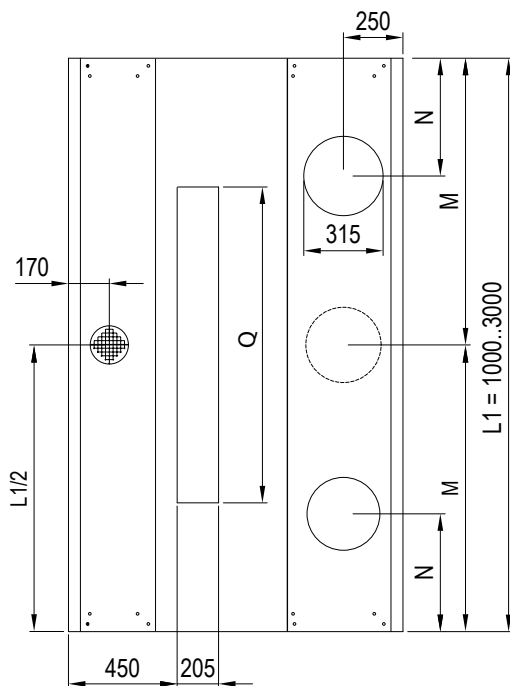
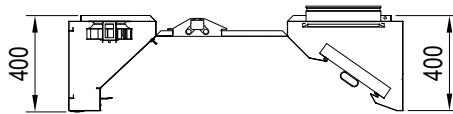
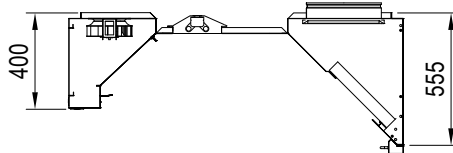
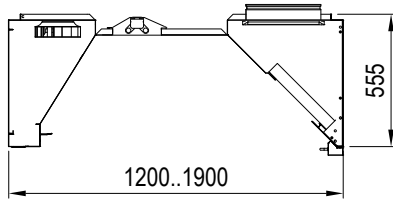
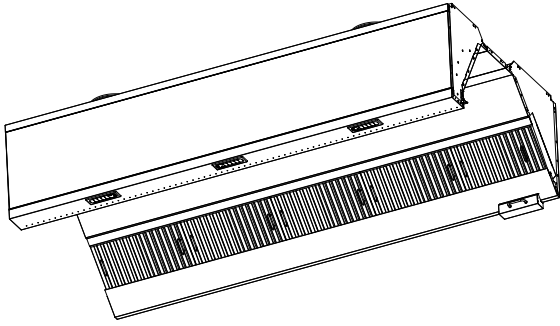
- 根据区域长度和通过烹饪厨具数量计算出的排风流量来决定排风接口数量
- 可咨询Capture Jet风扇其它给气方法
- 可咨询其它出口安装配置

重量 (h=555 mm, kg)

L/B	1100	1300	1500	1700	1900
1100	78	83	88	93	98
1600	103	108	113	118	123
2100	128	133	138	143	148
2600	153	158	163	168	173
3100	178	183	188	193	198

尺寸

KVI (2个闭端)



以下尺寸仅为单模块烟罩的尺寸。大型烟罩可通过单模块烟罩组合进行组装，以便于运输和现场操作。

联结点 (mm)

标准尺寸

L	排气			照明
	1 Ø315	2 Ø315	3 Ø315	Q*
1600	M	N	M, N	720
2100	L1/2	450	-	1320
2600	-	450	L1/2, 450	1320
3100	-	450	L1/2, 450	1320

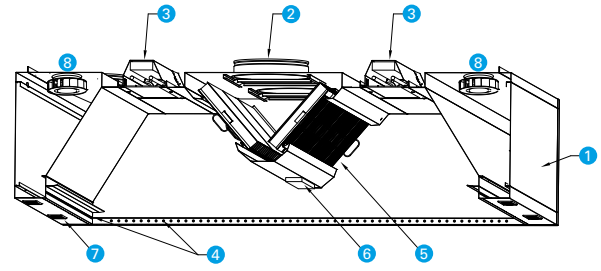
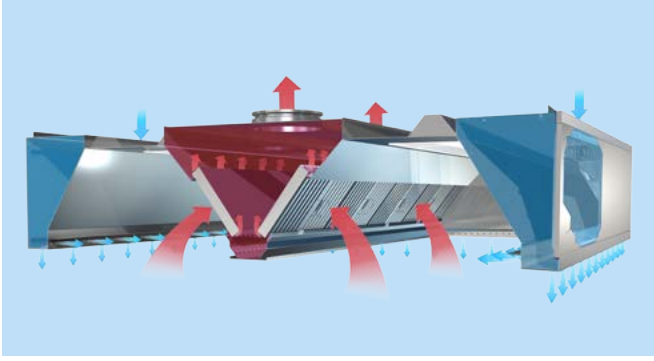
* 720 (L1 ≤ 1500, 2x18W), 1320 (L1 > 1500, 2x36W)

- 根据区域长度和通过烹饪厨具数量计算出的排风流量来决定排风接口数量
- 可咨询Capture Jet风扇其它给气方法
- 可咨询其它出口安装配置

重量 (h=555 mm, kg)

L/B	1100	1300	1500	1700	1900
1100	78	83	88	93	98
1600	103	108	113	118	123
2100	128	133	138	143	148
2600	153	158	163	168	173
3100	178	183	188	193	198

KVI-M 说明



编码说明

- 1 外壳: AISI 304不锈钢的可视部件
- 2 排气连接调节减震器
- 3 带接线盒的灯具
- 4 Capture Jet™ 喷嘴

编码说明

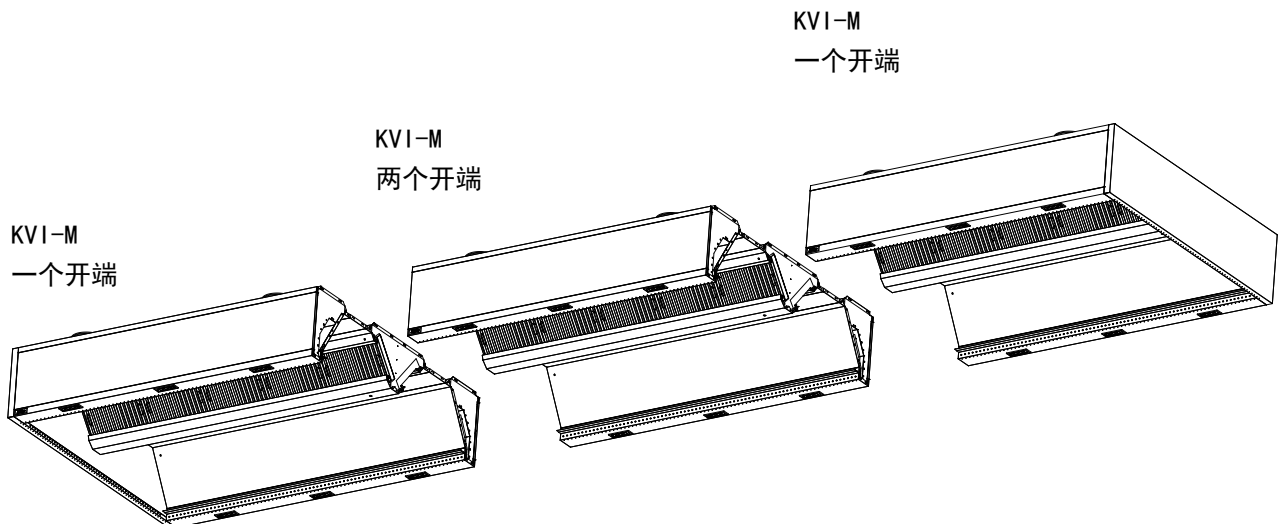
- 5 KSA油网
- 6 油污收集托盘或排气阀门
- 7 独立式供气喷嘴
- 8 Capture Jet™ 风机

快速选用数据

L1 (有效长度)	L (截面长度)	推荐排气量*		Capture Jet 气流 (宽 = 1700)	
		l/s	m ³ /h	l/s	m ³ /h
1500	1600	840 ... 1308	3030 ... 4716	44	158
2000	2100	1120 ... 1744	4040 ... 6288	52	188
2500	2600	1400 ... 2180	5050 ... 7860	61	218
5000	5100	2800 ... 4360	10100 ... 15720	102	368
7500	7600	4200 ... 6540	15150 ... 23580	144	518
10000	10100	5600 ... 8720	20200 ... 31440	186	668

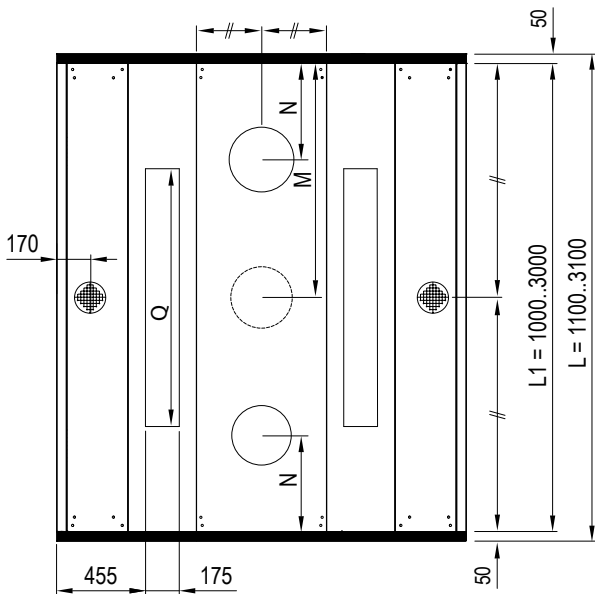
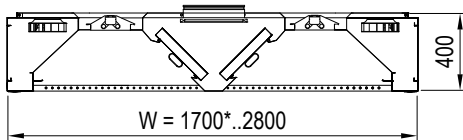
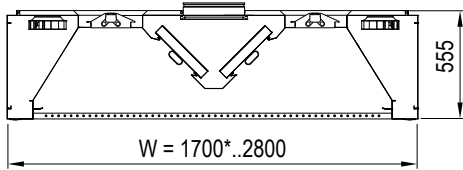
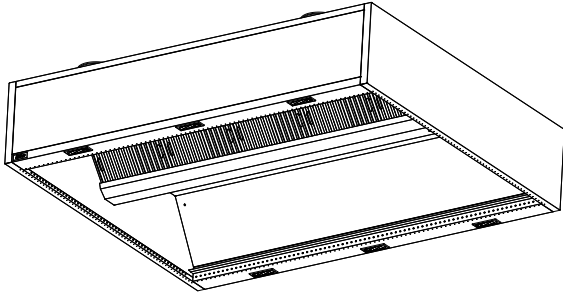
*T. A. B.™ 阀最小读数 50 Pa (每个油网505 m³/h or 140 l/s)... T. A. B.™ 阀最大读数 120 Pa (每个油网786 m³/h or 218 l/s)

部件模块组装



尺寸

KVI-M (2个闭端)



送风箱中灯具为1700至2100mm

以下尺寸仅为单模块烟罩的尺寸。大型烟罩可通过单模块烟罩组合进行组装，以便于运输和现场操作。

联结点 (mm)

标准尺寸

L	排气			照明
	1 Ø315	2 Ø315	3 Ø315	Q*
1600	M	N	M, N	720
2100	L1/2	450	-	1320
2600	-	450	L1/2, 450	1320
3100	-	450	L1/2, 450	1320

* 720 (L1 ≤ 1500, 2x2x18W), 1320 (L1 > 1500, 2x2x36W)

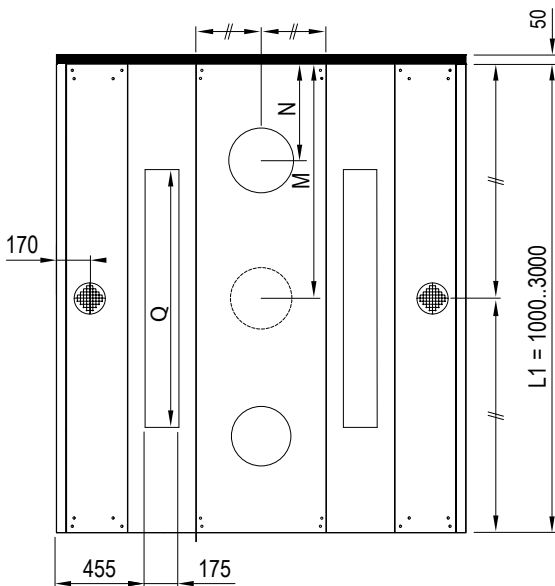
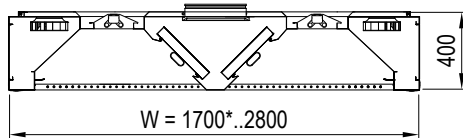
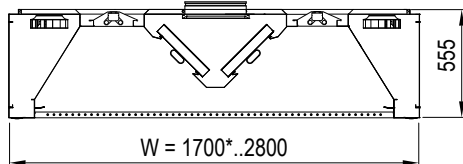
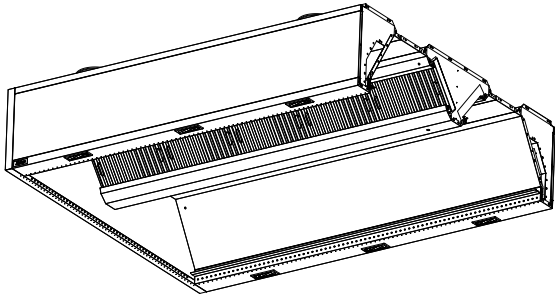
- 根据区域长度和通过烹饪厨具数量计算出的排风流量来决定排风接口数量
- 可咨询Capture Jet风扇其它给气方法
- 可咨询其它出口安装配置

重量 (h=555 mm, kg)

L/B	1700	1900	2100	2200	2400	2600	2800
1100	133	138	143	148	153	158	163
1600	179	184	189	194	199	204	209
2100	225	230	235	240	245	250	255
2600	271	276	281	286	291	296	301
3100	317	322	327	332	337	342	347

尺寸

KVI-M (一个开端)



送风箱中灯具为1700至2100mm

以下尺寸仅为单模块烟罩的尺寸。大型烟罩可通过单模块烟罩组合进行组装，以便于运输和现场操作。

联结点 (mm)

标准尺寸

L	排气			照明
	1 Ø315	2 Ø315	3 Ø315	Q*
1600	M	N	M, N	720
2100	L1/2	450	-	1320
2600	-	450	L1/2, 450	1320
3100	-	450	L1/2, 450	1320

* 720 (L1 ≤ 1500, 2x2x18W), 1320 (L1 > 1500, 2x2x36W)

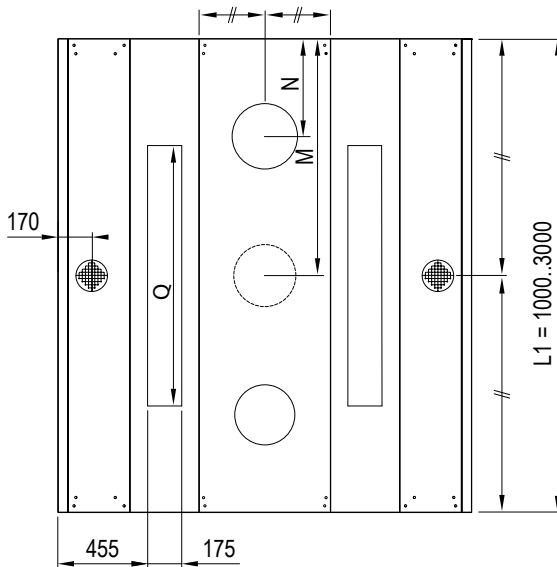
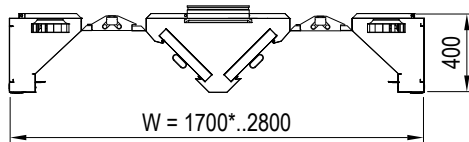
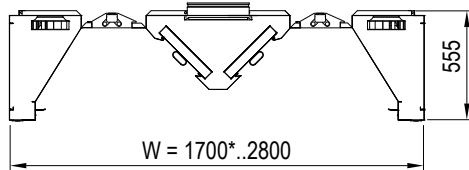
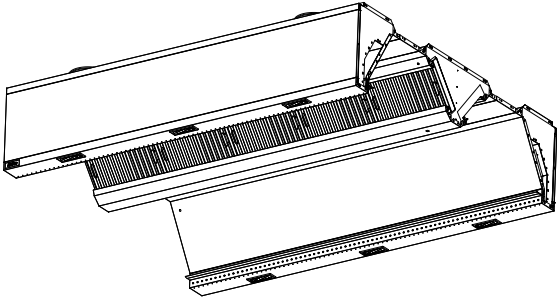
- 根据区域长度和通过烹饪厨具数量计算出的排风流量来决定排风接口数量
- 可咨询Capture Jet风扇其它给气方法
- 可咨询其它出口安装配置

重量 (h=555 mm, kg)

L/B	1700	1900	2100	2200	2400	2600	2800
1100	133	138	143	148	153	158	163
1600	179	184	189	194	199	204	209
2100	225	230	235	240	245	250	255
2600	271	276	281	286	291	296	301
3100	317	322	327	332	337	342	347

尺寸

KVI (2 个开端)



送风箱中灯具为1700至2100mm

以下尺寸仅为单模块烟罩的尺寸。大型烟罩可通过单模块烟罩组合进行组装，以便于运输和现场操作。

联结点 (mm)

标准尺寸

L	排气			照明
	1 Ø315	2 Ø315	3 Ø315	Q*
1600	M	N	M, N	720
2100	L1/2	450	-	1320
2600	-	450	L1/2, 450	1320
3100	-	450	L1/2, 450	1320

* 720 (L1 ≤ 1500, 2x2x18W), 1320 (L1 > 1500, 2x2x36W)

- 根据区域长度和通过烹饪厨具数量计算出的排风流量来决定排风接口数量
- 可咨询Capture Jet风扇其它给气方法
- 可咨询其它出口安装配置

重量 (h=555 mm, kg)

L/B	1700	1900	2100	2200	2400	2600	2800
1100	133	138	143	148	153	158	163
1600	179	184	189	194	199	204	209
2100	225	230	235	240	245	250	255
2600	271	276	281	286	291	296	301
3100	317	322	327	332	337	342	347



www.halton.com/foodservice

Halton Foodservice International

Asia Pacific

Halton Group Asia Sdn Bhd
PT 26064
Persiaran Teknologi Subang
Subang Hi-Tech Industrial Park
47500 Subang Jaya,
Selangor Malaysia
Tel. +60 3 5622 8800
Fax +60 3 5622 8888
sales@halton.com.my

Middle-East

Halton Middle-East FZE
Jebel Ali Free Zone
Office/Warehouse S3B3WH08
P.O. Box 18116
Dubai
United Arab Emirates
Tel. + 971 (0)4 813 8900
Fax + 971 (0)4 813 8901
sales@halton.ae

India

Halton India Pvt. Ltd.
No. 3580 Fremont Terraces
Lower Ground Floor,
4th Cross, 13th G Main,
Indiranagar, 2nd Stage
Bangalore 560 038
Tel. : +91 80 4112 3697
Fax: +91 80 4112 3698
sales@halton.com.my

China

Halton Ventilation Co., Ltd
浩盾通风设备（上海）有限公司
Block 10, No 600 South Xinyuan Rd
Lingang New City, Pudong
Shanghai, 201306
The People's Republic of China
Tel.: +86 (0)21 5868 4388
Fax: +86 (0)21 5868 4568
sales@halton.com.my

Japan

Halton Co. Ltd.
Hatagaya ART-II 2F
1-20-11 Hatagaya
Shibuya-ku
Tokyo 151-0072
Tel. + 81 3 6804 7297
Fax + 81 3 6804 7298
salestech.jp@halton.com
www.halton.jp

Korea representative

Le Meilleur Jongno Town
#1829 Jongno 1 Ga,
Jongno-gu Seoul,
Korea 110-888
Tel.: +82 2 2075 7990
Fax: +82 2 2075 7991
sales@halton.com.my

该公司具有持续的产品开发策略，因此我们保留修改设计和规格的权利，恕不另行通知。

如要了解更多信息，请联系附近的Halton代理处。对于各个分公司的地址，可访问：www.halton.com/locations。