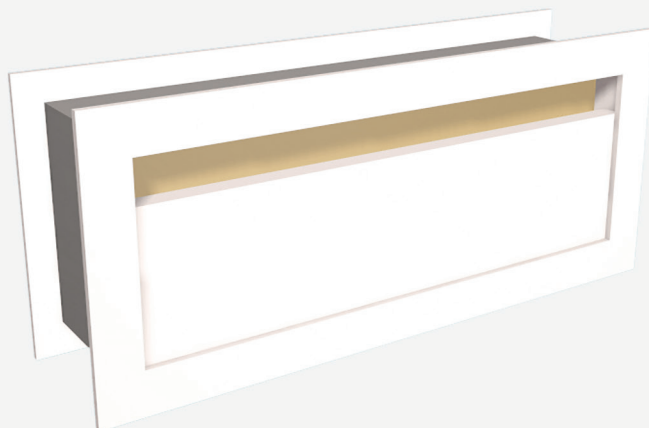


Halton TVB

Grille de transfert acoustique

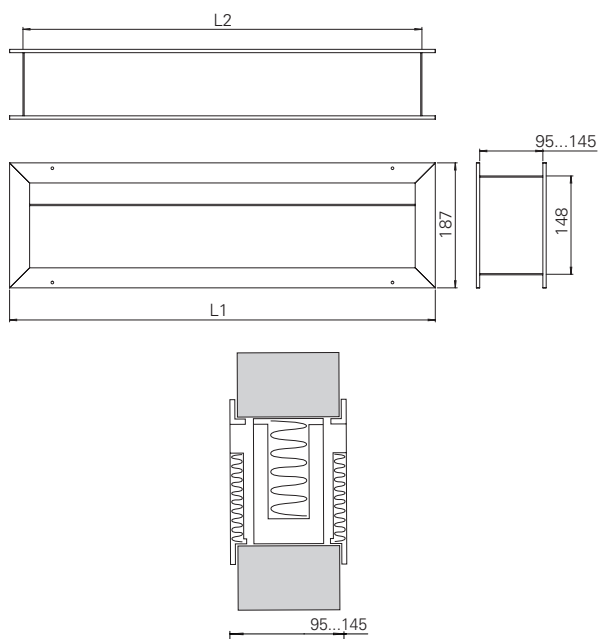


- Grille de transfert pour montage mural en cloison
- Cadre télescopique s'adaptant à l'épaisseur de la cloison.
- Surface effective importante, perte de charge minimale.
- Panneaux avant démontables permettant le nettoyage du caisson.
- Insonorisation performante. Diminution importante du bruit transmis à travers la grille.
- Grille masquant entièrement la section de réservation.

MATÉRIAU ET FINITION

PIÈCE	MATÉRIAU	REMARQUE
Caisson	Acier galvanisé	
Panneau avant	Aluminium	
Matériau insonorisant	Laine minérale	Protection des coupes d'angle
Finition	Panneaux avant peints époxy/blanc RAL 9003	Couleurs spéciales disponibles

DIMENSIONS



LxH	L1	L2
400x150	437	397
500x150	537	497
600x150	637	597
700x150	737	697
800x150	837	797
900x150	937	897
1000x150	1037	997

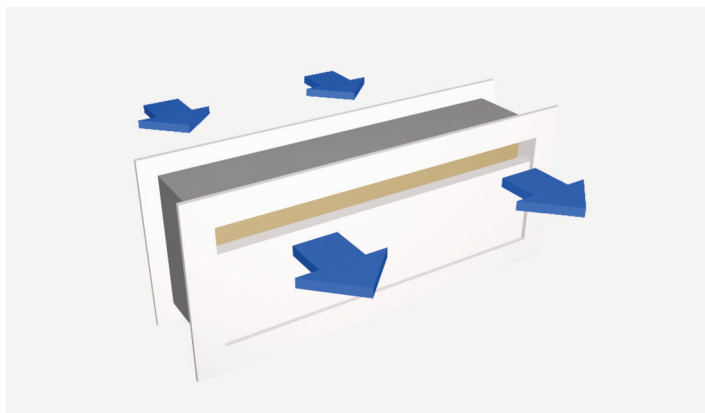
ATTÉNUATION ACOUSTIQUE

Atténuation ΔL [dB]	Fréquence [Hz]					
	125	250	500	1 000	2 000	4 000
TVB 400x150	24	22	21	34	42	42
TVB 500x150	23	20	20	33	42	42
TVB 600x150	21	19	19	31	42	42
TVB 700x150	20	18	19	30	41	42
TVB 800x150	19	18	18	30	40	42
TVB 900x150	18	18	17	30	40	42
TVB 1000x150	17	17	17	28	38	42

SÉLECTION RAPIDE

Taille L x H	Q_v à [Pa]			
	10 Pa [m³/h]	15 Pa [m³/h]	20 Pa [m³/h]	50 Pa [m³/h]
400x150	36	44	51	80
500x150	47	58	66	105
600x150	72	88	101	160
700x150	98	120	139	220
800x150	130	159	183	290
900x150	145	178	206	325
1000x150	157	192	221	350

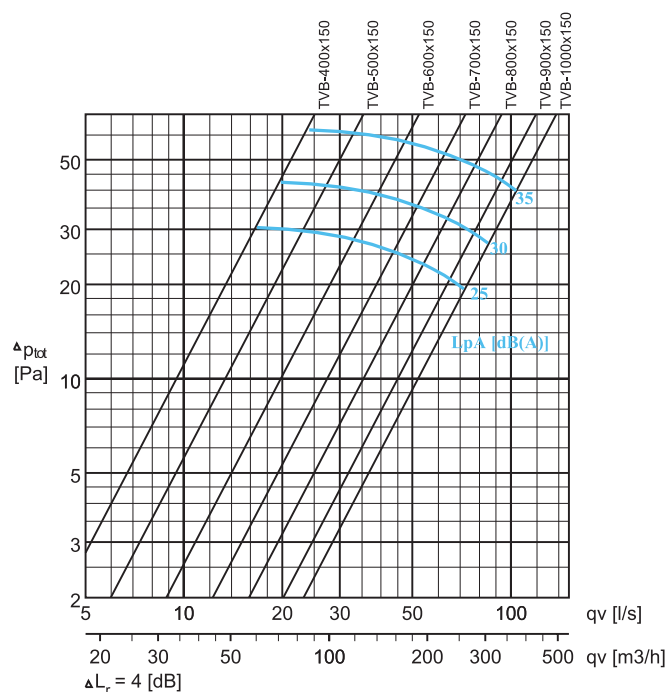
FONCTION



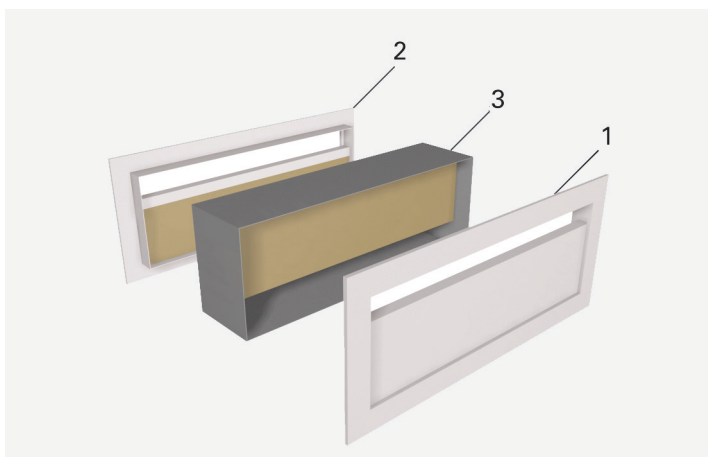
L'air se déplace vers les pièces adjacentes à travers le caisson de transfert par différence de pression. Le caisson de transfert atténue les bruits du flux d'air et réduit la transmission aérienne du bruit entre les deux pièces.

Le caisson de transfert distribue l'air uniformément en face avant à travers une fente pratiquée dans le panneau de façade. Il n'est pas possible de voir d'une pièce à l'autre à travers la grille.

DÉBIT ET NIVEAU DE PRESSION ACOUSTIQUE



INSTALLATION



Repère	Dénomination
1, 2	Panneaux de facade
3	Caisson

La grille de transfert s'installe dans une ouverture pratiquée dans une cloison ou une porte. Les dimensions de la réservation sont données par le tableau ci-dessous :

TVB	
Réservation	(L2+5) x H 155 mm
Épaisseur de la cloison	95...145 mm

ENTRETIEN

Déposer les panneaux de façade pour le nettoyage.
Nettoyer l'ensemble avec un aspirateur.
Nettoyer les panneaux de façade avec un tissu humidifié, ne pas les plonger dans l'eau.

SPÉCIFICATIONS

Grille de transfert acoustique Halton TVB constituée d'un plénum insonorisant et de deux panneaux de façade montés encastrés avec fentes pour le passage d'air.

La grille de transfert sera fabriquée en acier galvanisé à chaud et peinte en blanc (RAL 9003).

Le matériau insonorisant sera constitué d'un revêtement de laine minérale.

La profondeur du plénum sera réglable pour s'adapter à l'épaisseur de la cloison (95 à 145 mm) .

CODE COMMANDE

TVB-W-H

W = largeur
400, 500, 600, 700, 800, 900, 1000

H = hauteur
150

Options

CO = Couleur
SW : Blanc sécurité (RAL 9003)
X : Couleur spéciale

Exemple de code

TVB-400-150, CO=SW