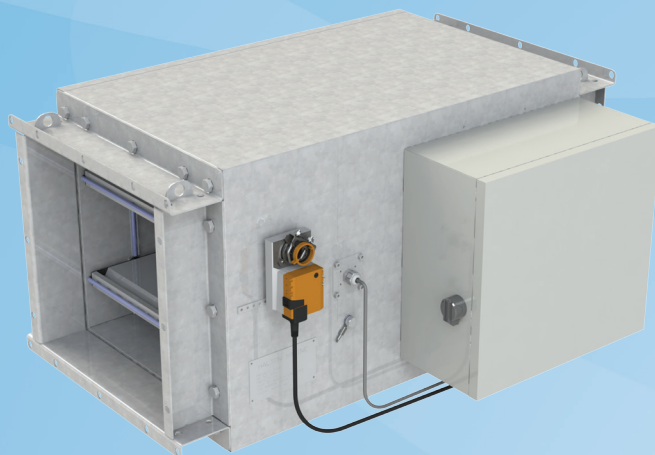
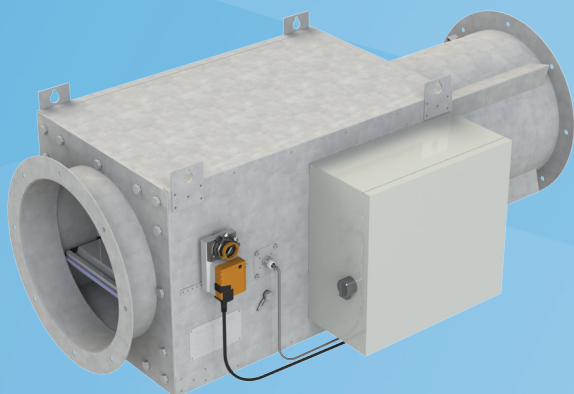


HML 大容量气流装置

带有气流集中加热功能



可与网络兼容

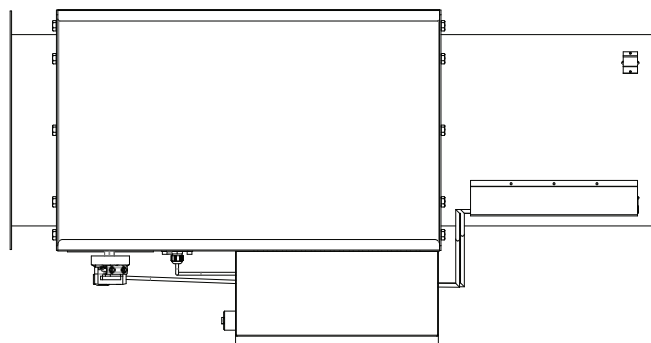
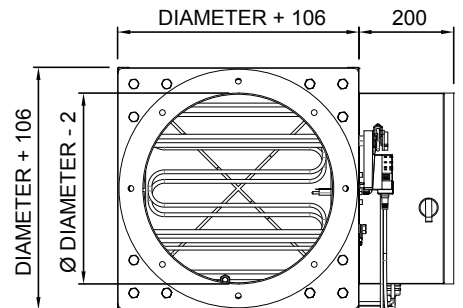
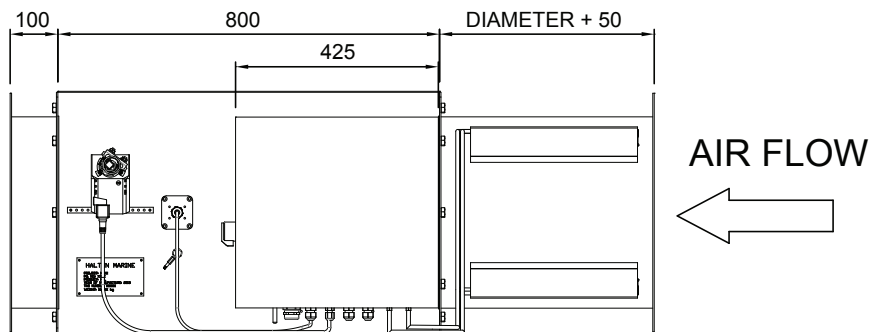
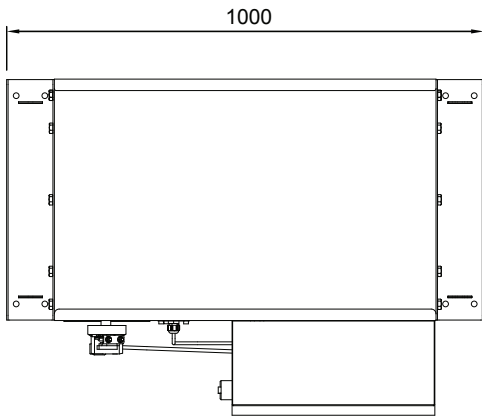
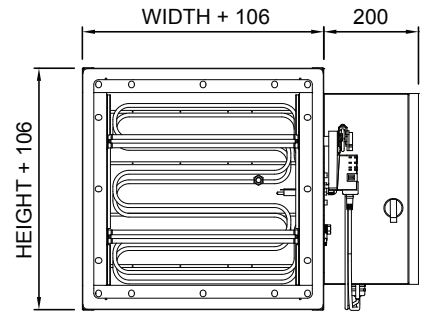
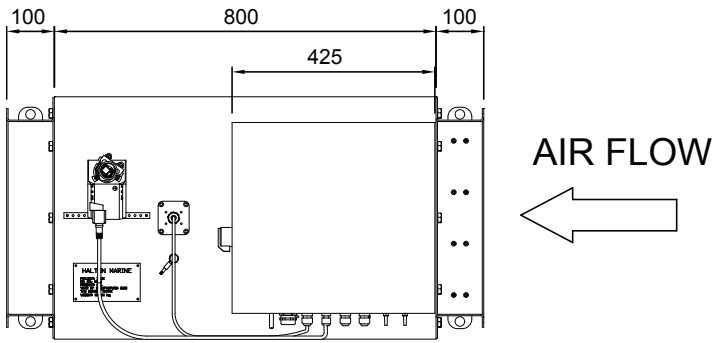
浩盾 HML 是一款用于处理大容量空气且带有气流集中加热功能的气流装置。可使用一个控制板来控制该装置。HML VAV/CAV 装置从独立操作系统到网络应用程序提供了几个调节选项。该压力无关型产品可配备有 900 W 至 30 KW 的加热器。

- 压力范围为 100 Pa 至 1000 Pa
- 最小空气流速为 2.1 m/s
- 230 VAC, 1Ph 或 400 VAC, 3 Ph
- 内置流量测量 (自动型号)
- 最小/最大的阀位设定值 (半自动)
- 双向可控硅控制加热线圈, 可调节加热功率 (PWM) 0...100%
- 主/辅功能: 多个辅助布风器可以连接到一个主布风器上

- 内部熔断丝
- 可选配外部开关 (如阳台门开关和钥匙卡开关) 的输入端
- 网络可与高级能效和监管系统的适配器兼容
- 可选配能效功能, 以减少不必要的冷却/加热成本
- 所有参数可在工厂预设或在调试时通过手持设备现场设定所有电缆均带电缆接头
- 适合不同安装需要
- 带有控制板状态检测指示功能的 90 °C 手动复位安全开关
- 最小流量警报 (自动模式) 和带有加热器截止功率过热限制功能的箱内温度测量
- HML 气流装置可配备有控制板和互连电缆

部件	材质	部件	材质
箱体	热镀锌钢或 EN 1.4404 (AISI316L)	电缆	无卤
隔热层	矿棉, 厚度 = 50 mm, MED 认证	测量管	铝/聚氨酯
信号控制器	铝/塑料/电器元件		
加热线圈	耐热铬镍铁合金 800		

HML 总图



HML 装置的制造用于矩形管道（宽 B 200-1000 mm，高 H 200 x 1000 mm）。可选择圆形连接件。法兰或钻机符合 ISO 15138 要求。

非标尺寸和法兰钻孔尺寸可根据客户要求定制。

HML 产品型号

• VAV/CAV

控制板特点

三种不同的控制板型号；旋转按钮、带 LED 条形图的按钮（可选配：IP67）以及带 LCD 显示屏的按钮。

一般功能

- 舱房温度测量
- 设定舱房参数的蓝牙/WiFi 通信适配器接头
- 可进行参数设定和故障排除的应用软件
- 可选配各种颜色和客户定制标牌
- 配备 IC-连接线（互连电缆）
 - 用于控制板 - 布风器连接
 - 两端预置插口
 - 可以通过标准安装管拔出面板端的电缆插口
 - 无卤且阻燃
 - 标准长度为 7 米

带旋转按钮的控制板

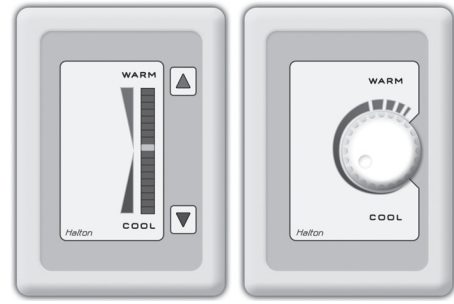
- 通过旋转按钮调节温度

带按钮和 LED 条形图的控制板

- 通过按钮调节温度
- 自检功能
- LCD 亮度控制和自动调光

带按钮和 LCD 显示屏的控制板

- 通过按钮调节温度
- 自检功能
- LCD 亮度控制和自动调光
- 可选配温度实际值和设定值的显示
- 可选配时间显示
- 可选配客户定制的背景图片
- 可选配多种外框
- 带有 LCD 控制板的浩盾舱房通风装置可选配 CO₂ 测量。按照 CO₂ 的水平将其固定在所需的值范围内能够实现最佳舒适度和能源效率。



控制板型号；按钮和旋转按钮



LCD 控制板



带有 CO₂ 传感器的控制板

布风器通风配置表

型号	HMM	HMM	HME	HME	HMF	HMF	HMF	HMF	HFR/M	HFR/M	HMR	HMR	HML
控制模块	K01	D03	K01	D03	M01	M00	M02	M00	M02	D21	H21	B00	
带接线盒的终端设备													
阀	手动	手动	手动	手动	电动	电动	电动	电动	电动	电动	电动	电动	电动
流量测量和控制 (VAV, CAV)	否	否	否	否	否	是	是	是	是	是	是	是	是
箱内温度测量	是	是	是	是	是	是	是	是	是	是	否	否	是
加热安全开关, 手动复位	是	是	是	是	是	是	是	是	是	是	否	否	是
安全开关状态检测	否	是	否	是	是	是	是	是	是	是	否	否	是
备用端口 (阳台门等)	否	否	否	否	是	是	是	是	是	是	是	是	是
服务工具参数设定	否	是	否	是	是	是	是	是	是	是	是	是	是
控制板													
舱房温度测量	是	是	是	是	是	是	是	是	是	是	是	是	是
带按钮的控制器, 18 个 LED 条	否	是	否	是	否	是	否	是	否	是	否	是	是
带旋钮的控制器	是	否	是	否	是	否	是	否	是	否	是	否	否
LCD 温控器	否	可选配	否	可选配	否	可选配	否	可选配	否	可选配	否	可选配	可选配
LED 亮度控制和自动调光	否	是	否	是	否	是	否	是	否	是	否	是	是
自检功能	否	是	否	是	否	是	否	是	否	是	否	是	是
网络与适配器兼容	否	是	否	是	是	是	是	是	是	是	是	否	是
可选配 CO2 传感器	否	是	否	是	否	是	否	是	否	是	否	是	是
电缆													
通讯电缆 (布风器-温控器)	IC4-X	IC6-X	IC4-X	IC6-X	IC6-X	IC6-X	IC6-X	IC6-X	IC6-X	IC6-X	IC6-X	IC6-X	IC6-X
电缆 (主-副布风器之间)	MS4-X	MS2-X	MS4-X	MS2-X	MS3-X	MS2-X (MS5-X)	MS3-X	MS2-X (MS5-X)	MS3-X	MS2-X	MS2-X	MS3-X	MS2-X

请注意：还可选配不带成套控制设备的 HMM 和 HME 型号。

手动控制流量

单管道型号：HMM、HME

压力有关型号

单管道型号：HMF

压力无关型号

单管道型号：HMF、HFR/M、HML

双管道型号：HMR

加热箱

- IP 44

HML 气流装置配件

MS 线缆（主辅线缆）

- 用于主布风器 - 辅布风器/装置连接
- 两端预置插口
- 无卤且阻燃
- 标准长度为 **7 米**

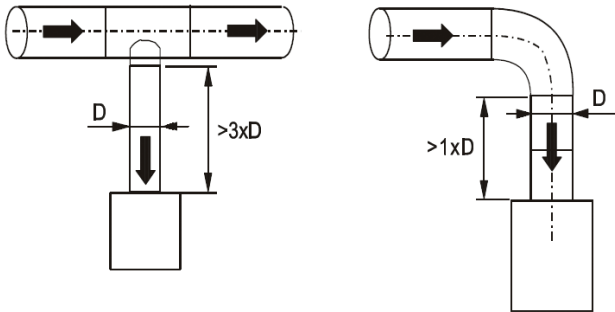
通信适配器

- Wi-Fi 或蓝牙通讯。
- 无线连接可设定布风器参数和故障排除。

网络适配器

- 网络适配器可将独自运行的装置扩展为与网络兼容的装置（LON 或以太网）。
- 能够实现监管功能和高级能效功能。
- 有关详细信息，请参阅浩盾网络中的舱房通风手册，或者与浩盾船舶销售办事处联系。

安全距离



功能，控制板

控制板还包括其它几个特殊功能，如诊断功能、测量房间亮度功能和重新编程功能。通过互连电缆为布风器和控制板供给电源，并在二者之间进行数据传送。可通过软件在 10°C 至 30°C 温度范围内调节温度。

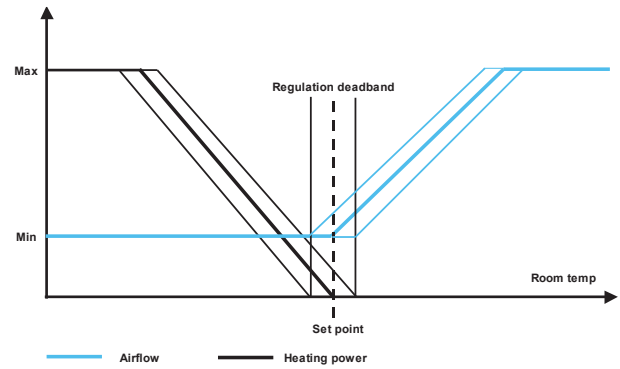
VAV 型号的功能

当乘客要求使用控制板降低温度时，阀会打开，以增加冷空气流量，直至达最大流量。当舱房内温度达到设定值时，阀温度会保持在这个状态直到需要再次改变温度。在加热模式下，通过阀将空气流量限制为其最小流量，而如果舱房内的温度没有达到设定值，布风器将激活装置内部的电加热器。

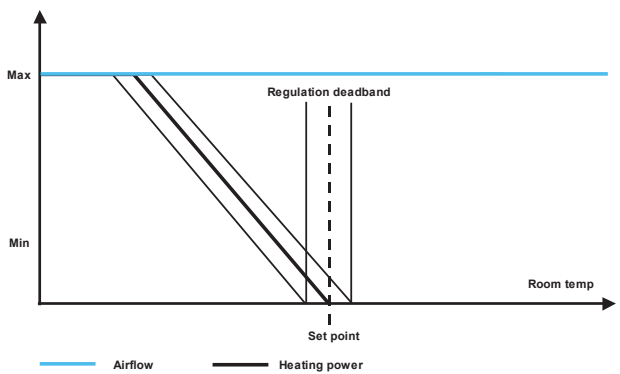
CAV 型号的功能

气流装置保持在设定的水平（压力无关），并可根据需要调节温度。

调节图，VAV



调节图，CAV



HML 布风器流量测量精度

精度*	±10%
* 管道系统压力 200-1000 Pa (最佳)	

注意：

将气流装置的流量测量与其它设备的流量测量比较时，必须将装置的流量调节死区考虑在内 (± 10%)。