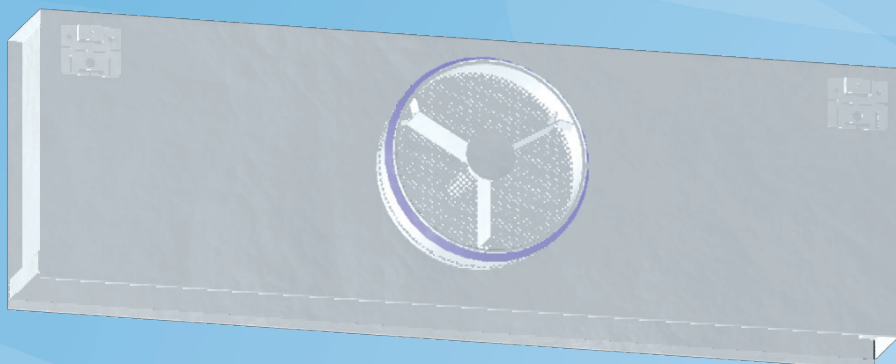


Halton PLD/PLL

Anslutningslåda (spaltspridare)



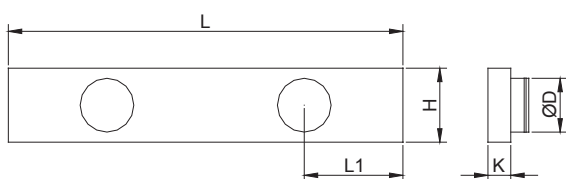
- Låda för anslutning av SLL- och SLN-spaltspridare (tilluft/frånluftsdon) till kanalsystemet
- Säkerställer god funktion hos tilluftsspridaren
- Åtkomst för kanalrengöring

Produktmodeller och tillbehör

- Modell med ljuddämpningsmaterial
- Spjäll för mätning och injustering av luftflöde

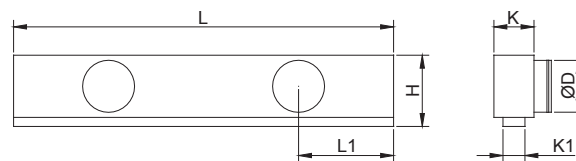
DIMENSIONER

PLD



Spalter	H	K	ØD
1	250	47	160
2	275	85	200
3	275	123	200
4	325	161	250

PLL



Spalter	H	K	K1	ØD
1	235	117	47	160
2	275	155	85	200
3	275	193	123	200
4	325	231	161	250

Standarddimensioner för linjära spaltspridare

Spridarens effektiva längd (mm)	572	872	1172	1472	1772
L (mm)	570	870	1170	1470	1770
L1 (mm)	286	436	586	368	443
Kanalanslutningar (st)	1	1	1	2	2

Utöver dessa standardstorlekar för linjära spaltspridare kan andra storlekar erhållas på beställning.

Maximal längd är 2 000 mm.

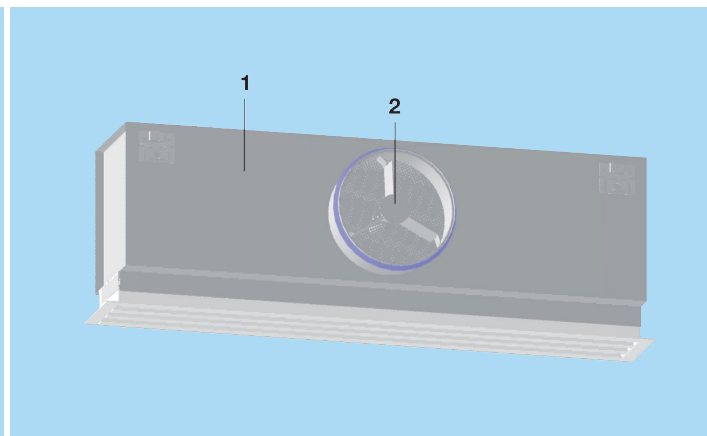
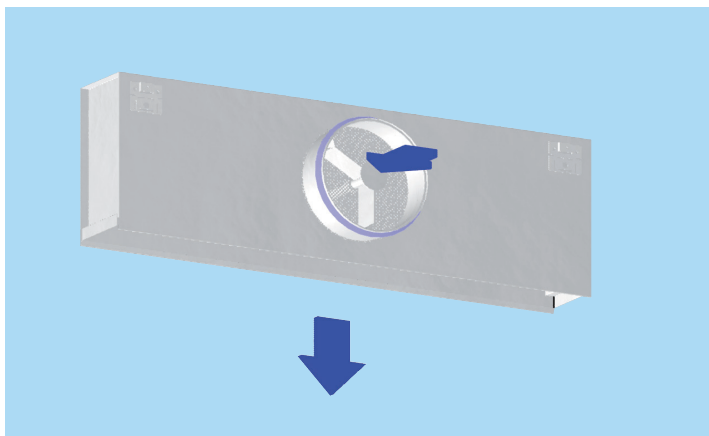
När installationslängden överstiger 2 000 mm kan man använda kontinuerliga anslutningslådor med moduldesign.

MATERIAL OCH YTBEHANDLING

KOMPONENT	MATERIAL	ANMÄRKNING
Anslutningslåda / stos	Galvaniserat stål	
Isolering	Mineralull	Mineralullen är fastsatt med stift

TILLBEHÖR

TILLBEHÖR	KOD	BESKRIVNING
Ljuddämpningsmaterial	IN	Mineralull i PLD anslutningslådan på två sidor (IN=2)
Ljuddämpningsmaterial	IN	Mineralull i PLD anslutningslådan på fem sidor (IN=5)
Spjäll för mätning och injustering av luftflöde	OM	För tilluftsinstallation



Funktion

Luftens tryck och hastighet sjunker i PLD-anslutningslådan.

Luft tillförs lokalen genom spridaren varvid luftdistributionen förbättras.

När PLD är försetts med ett mät- och injusteringsspjäll, kan volymflödet balanseras.

Installation

KOD BESKRIVNING

- | | |
|---|-----------------------------|
| 1 | Anslutningslåda |
| 2 | Mät- och injusteringsspjäll |

Anslutningslådan monteras i undertaket med gängade stänger M8 (ingår inte i leveransen).

Den ansluts till kanalsystemet via en stos med inbyggd packning.

Om lådan försetts med ett mät- och injusteringsspjäll, är rekommenderat säkerhetsavstånd uppströms om lådan 3D för att luftflödesmätningen ska ge tillförlitliga resultat.

Spjällets injusteringsvred S får inte böjas för mycket.

Injustering

Vi rekommenderar att du ansluter spridaren till anslutningslådan utrustad med ett MSM-spjäll för att kunna göra injustering och uppmätning av luftflödet.

Tilluftsflödet bestäms med hjälp av mät- och injusteringsspjället MSM.

Ta bort spridaren och för in slangarna och injusteringsvredet genom den.

Sätt tillbaka spridaren / frånluftsdonet.

Mät upp differenstrycket med en manometer.

Luftflödet beräknas enligt formeln nedan.

$$q_v = k * \sqrt{\Delta p_m}$$

Justera in luftflödet genom att vrida injusteringsvredet tills önskad inställning uppnåtts.

Lås fast spjälläget med en skruv.

Återställ slangarna och injusteringsvredet i lådan och sätt tillbaka spridaren.

Service

Ta bort mät- och injusteringsspjället genom att dra försiktigt i dess axel (inte i injusteringsvredet).

Rengör delarna med en fuktig trasa. Sänk inte ner dem i vatten.

Sätt tillbaka mät- och injusteringsspjället på plats genom att trycka på axeln tills stoppet tar emot.

Beskrivningstext

Anslutningslådan utförs i galvaniserat stål.

Anslutningslådan levereras med ett spjäll för mätning och injustering av luftflöde.

Spridaren är borttagbar för att man ska komma åt mät- och injusteringsspjället i lådan.

Anslutningslådan är försedd med ljuddämpningsmaterial av mineralull.

I anslutningslådan dämpas kanaltryck och lufthastighet så att tilluften fördelas jämnt över hela gallerytan varvid en bättre luftfördelning uppnås.

Produktkod

PLD/S-LD-N

PLL/S-LD-N

S = Antal spalter
1, 2, 3, 4

L = Längd
400, +1, ..., 50000

D = Kanaldiameter
S=1: 160
S=2 eller S=3: 200
S=4: 250

N = Antal kanalanslutningar
1, +1, ..., ((L-30)/(D+30)+1)

Specialutförande och tillbehör

IN = Ljuddämpningsmaterial
N Inget ljuddämpningsmaterial
2 Ljuddämpningsmaterial på 2 sidor
5 Ljuddämpningsmaterial på 5 sidor

OM = Mät-/injusteringsspjäll MSM
N Inget mät- och injusteringsspjäll
Y MSM installerad i varje anslutning

Kodexempel

PLD/1-400-160-1, IN=N, OM=N