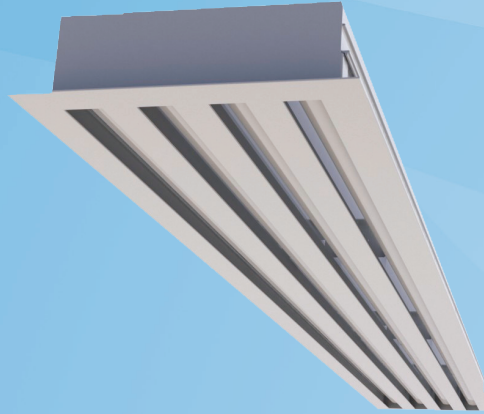


Halton SLL

Lineaarinen rakohajotin

20/SLL/1500/0606/FI



- Tuloilmalaitteen vaaka- tai pystysuuntainen ilmasuihku, sopii myös poistoilmalle.
- Asennettavissa kattoon tai seinään. Voidaan asentaa seinästä seinään jatkuvana nauhana.
- Säädettävä joko vaaka tai pystysuora heittokuvio, jota voidaan suunnata joustavasti.
- Hajotin on irrotettavissa, mikä mahdollistaa laitteen ja kanavan helpon puhdistamisen.

Lisävarusteet

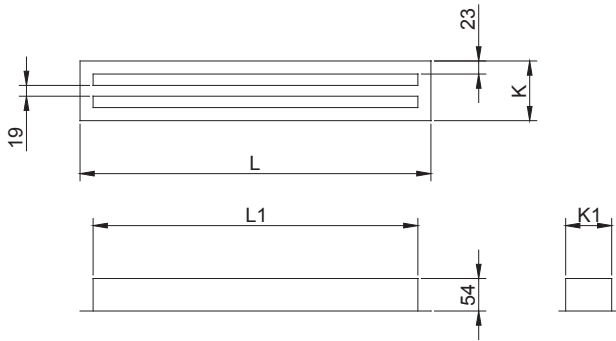
- Liitäntälaatikko, jossa on kumitiivisteellä varustettu pyöreä kanavaliitäntä (halkaisija 160...250 mm)
- Ilmavirran mittaus- ja säätötoiminnoilla varustettu liitäntälaatikko.
- Liitäntälaatikon äänenvaimennus

MATERIAALI JA PINTAKÄSITTELY

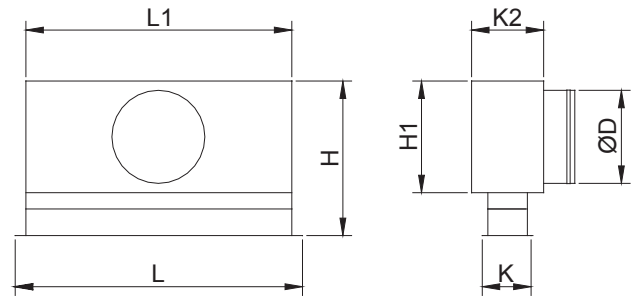
OSA	MATERIAALI	PINTAKÄSITTELY	HUOMAUTUS
Ulkokehys	Alumiini	Hiottu pinta, anodisoitu, polyesterimaalattu/ valkoinen RAL 9010 / 50% kiilto	Saatavana erikoisvärejä vaihtoehtona epoksimaalattu (100 %)
Päätyprofiilit/T-profiilit	Alumiini	Hiottu pinta, anodisoitu, polyesterimaalattu/ valkoinen RAL 9010 / 50% kiilto	Saatavana erikoisvärejä vaihtoehtona epoksimaalattu (100 %)
Sisäsäleet	Alumiini	Hiottu pinta, anodisoitu, polyesterimaalattu/ valkoinen RAL 9010 / 50% kiilto	Saatavana erikoisvärejä vaihtoehtona epoksimaalattu (100 %)
Ohjaussäleet (tuloilmalaitteessa)	Alumiini	Hiottu pinta	Saatavana erikoisvärejä vaihtoehtona epoksimaalattu (100 %)
Liitäntälaatikko	Sinkitty teräs		

MITAT

SLL



SLL + PLL



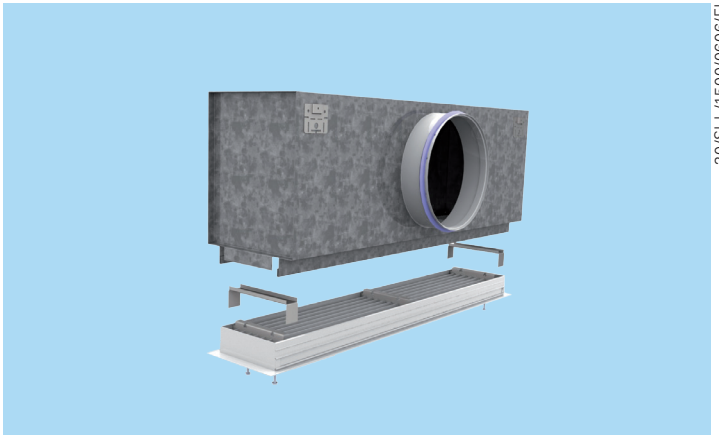
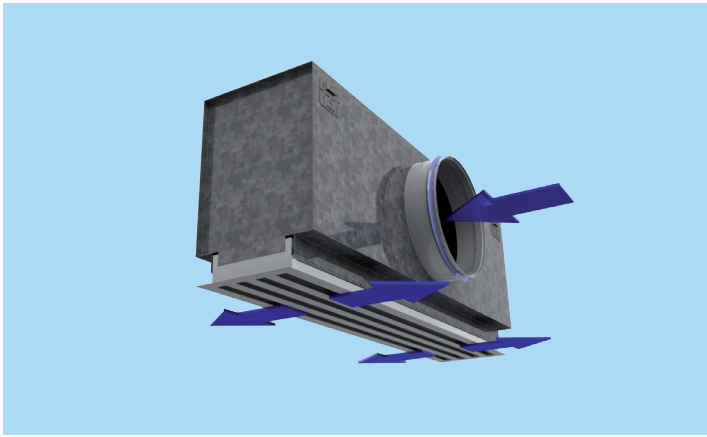
Seuraavassa taulukossa on esitetty SPL-yksikön mitat vakio päätykappaleita käytettäessä.

Aktiivinen pituus	Rakoja	L	L1	H	H1	K	K1	K2	ØD
572	1	618	570	255..275	200	67	47	117	1x160
872	1	918	870	255..275	200	67	47	117	1x160
1172	1	1218	1170	255..275	200	67	47	117	1x160
1472	1	1518	1470	255..275	200	67	47	117	2x160
1772	1	1818	1770	255..275	200	67	47	117	2x160
572	2	618	570	295..315	240	105	85	155	1x200
872	2	918	870	295..315	240	105	85	155	1x200
1172	2	1218	1170	295..315	240	105	85	155	1x200
1472	2	1518	1470	295..315	240	105	85	155	2x200
1772	2	1818	1770	295..315	240	105	85	155	2x200
572	3	618	570	295..315	240	143	123	193	1x200
872	3	918	870	295..315	240	143	123	193	1x200
1172	3	1218	1170	295..315	240	143	123	193	1x200
1472	3	1518	1470	295..315	240	143	123	193	2x200
1772	3	1818	1770	295..315	240	143	123	193	2x200
572	4	618	570	345..365	290	181	161	231	1x250
872	4	918	870	345..365	290	181	161	231	1x250
1172	4	1218	1170	345..365	290	181	161	231	1x250
1472	4	1518	1470	345..365	290	181	161	231	2x250
1772	4	1818	1770	345..365	290	181	161	231	2x250

LISÄVARUSTEET

LISÄVARUSTE	KOODI	KUVAUS
Liitäntälaatikko	PLL	Kanavaliitäntään tarkoitettu liitäntälaatikko (vaimennusmateriaalin kanssa tai ilman)
Liitäntälaatikko	PLD	Kanavaliitäntään tarkoitettu liitäntälaatikko (vaimennusmateriaalin kanssa tai ilman)
Ilmavirran mittaus- ja säätömoduuli	MSM	Tuloilmalaitteen asennusta varten
Ilmavirran mittaus- ja säätömoduuli	MEM	Poistoilmalaitteen asennusta varten
Päättyprofiilit	E1	Moduulikatsoihin, leveys = 5 mm (2 kpl)
Äänenvaimennus	IN	Mineraalivilla
Asennuskiinnittimet	ST	Mahdollistavat poistoilmalaitteen (SLM/E) asentamisen kattoliitäntälaatikkoon

Moduulikatsoja varten on saatavana erikoispäättyprofiileja.



Toiminta

Tuloilma puhalletaan hajottimen lineaaristen rakojen kautta joko vaakasuunnassa kattopintaa pitkin tai pystysuunnassa oleskelualueelle. Seinäasennuksessa ilmasuihku suunnataan vaakasuoraan tai kattopintaa kohti, jolloin ilmasuihkun heittopituus kasvaa.

Kun laite asennetaan poistoilmalaitteeksi, toimitus ei sisällä ohjaussäleitä.

Asennus

SLL-rakohajotin liitetään suoraan PLL tai PLD-liitäntälaatikkoon.

Liitäntälaatikko asennetaan alakattoon M8-kierretangoilla ja liitetään kanavaan. Kierretangot eivät sisälly toimitukseen.

Irrota SLL-hajottimen T-profiilit vetämällä niitä varovasti, kunnes profiilien takana olevat poikkitangot tulevat esille.

Aseta kiinnittimet liitäntälaatikon uriin ja kiinnitä ne paikoilleen laitteen mukana toimitetuilla ruuveilla. Kohdista ruuvit poikkitangoissa oleviin reikiin. Kiristä ruuveja, kunnes hajotin on kiinnitetty katon tasalle. Aseta T-profiilit takaisin paikoilleen.

Laite voidaan asentaa alakattoon lisävarusteina saatavien tuloilmaosan E1 ja 5 mm:n päätykappaleen avulla.

Hajotinta (malli SLL/E) voidaan käyttää myös poistoilmalaitteena liittämällä se poistoilmalaitteen liitäntälaatikkoon ST-kiinnittimillä.

Hajotinta (malli SLL/E) voidaan käyttää myös poistoilmalaitteena liittämällä se poistoilmalaitteen liitäntälaatikkoon ST-kiinnittimillä.

Säätö

Virtauskuviota voidaan kääntää 180° säätämällä ohjaussäleitä ruuvimeisselillä. Kutakin ohjaussäleosa voidaan säätää erikseen irrottamalla T-profiileja, mikä mahdollistaa tuloilman joustavan suuntaamisen. Hajottimet toimitetaan säätämättöminä ja säleet avonaisina.

Ilmavirran mittausta ja säätöä varten on suositeltavaa liittää hajotin PLL (tai PLD) -liitäntälaatikkoon, joka on tuloilmalaitteena käytettäessä varustettu MSM-säätömoduulilla ja poistoilmalaitteena käytettäessä varustettu MEM-säätömoduulilla.

Tuloilman tilavuusvirta määritetään mittaus- ja säätömoduulin (MSM) avulla.

Irrota lineaarinen hajotin ja vedä putket sekä säätökara sen läpi.

Asenna hajotin paikalleen.

Mittaa paine-ero manometrin avulla.

Ilman tilavuusvirta lasketaan seuraavalla kaavalla.

$$q_v = k * \sqrt{\Delta p_m}$$

Säädä tilavuusvirta haluamaasi arvoon kääntämällä säätökaraa.

Lukitse säätöpellin asento ruuvilla.

Aseta putket ja säätökara liitäntälaatikkoon ja lineaarinen hajotin takaisin paikalleen.

K-kerroin eri suojaetäisyyttä käyttävissä asennuksissa (D = kanavan läpimitta)

PLL/PLD	>6XD	min 3XD
160	19	22
200	49	32
250	51	51

Huolto

Poista T-profiilit.

Irrota lineaarinen rakohajotin avaamalla poikkitangoissa olevat ruuvit.

Pyyhi osat puhtaiksi kostealla liinalla.

Aseta hajotin takaisin paikalleen kiinnittämällä poikkitangot ruuveilla asennuskiinnikkeisiin.

Vaihtoehto: PLD-liitäntälaatikko ja MSM/MEM-säätömoduuli tai PLL-liitäntälaatikko ja MSM/MEM-säätömoduuli

Irrota mittaus- ja säätömoduuli vetämällä varovasti akselista (ei säätökaraa eikä mittausputkista).

Puhdista osat kostealla liinalla, mutta älä upota osia veteen.

Asenna mittaus- ja säätömoduuli takaisin työntämällä akselista, kunnes moduuli osuu rajoittimeen.

Aseta hajotin takaisin paikalleen kiinnittämällä poikkitangot ruuveilla asennuskiinnikkeisiin.

Tekniset määrittelyt

Lineaarisen rakohajottimen ulkokehys on valmistettu muotoonpuristetusta alumiinista. Ohjaussäleet ja T-profiilit on anodisoitu tai polyesterimaalattu valkoiseksi (RAL 9010).
Kussakin suuntauselementissä on kaksi ohjaussäleettä.

Hajottimen kanavaliitännässä käytetään liitäntälaatikkoa, joka sisältää äänenvaimennusmateriaalina mineraalivillaa. Irrotettava lineaarinen rakohajotin kiinnitetään liitäntälaatikkoon piiloruuvikiinnityksellä.

Liitäntälaatikko sisältää ilmavirran mittaus- ja säätömoduulin.

Rakohajotin on irrottavissa, mikä mahdollistaa liitäntälaatikossa sijaitsevan mittaus- ja säätömoduulin käytön.

Ohjaussäleet ja T-profiilit on helppo poistaa liitäntälaatikon edestä.

Tuloilman virtauskuvion muotoa voi muuttaa kääntämällä ohjaussäleitä. Säätäminen ei muuta laitteen ulkomuotoa.

Tuotekoodi

SLL/S-N-L

S = Malli
S Tuloilma
E Poistoilma

N = Rakojen lukumäärä
1, 2, 3, 4

L = Pituus
400, +1,..., 50000

Muut ominaisuudet ja lisävarusteet

SE= Päättyprofiilit (Y/N)

Y Kyllä
N Ei

ST = Päättyprofiilien tyyppi

NA Ei määritelty
N1 Vakio 23 mm
E1 Tyyppi E1

FI = Pintakäsittely

AN Anodisoitu
PN Maalattu
MF Hiottu

CO = Väri

W Valkoinen
X Erikoisväri
N Ei maalausta

Koodiesimerkki

SLL/S-1-400, SE=Y, ST=N1, FI=AN, CO=N

Alituotteet

PLL Liitäntälaatikko (Rakohajottimet)
PLD Liitäntälaatikko (Hajottimet)