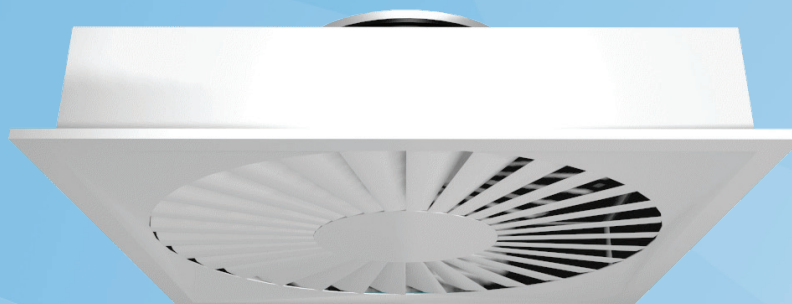


# Halton TSB

Прямоугольный потолочный диффузор

20/TSB/2000/0106/RU



- Горизонтальная подача воздуха, возможно также использование для вытяжки
- Установка диффузора заподлицо с потолком
- Скорость струи приточного воздуха существенно снижается благодаря эффекту интенсивного перемешивания
- Пригоден для установки в модульном подвесном потолке 600x600 мм
- Патрубок с резиновой прокладкой для присоединения воздуховода круглого сечения

- Открывающаяся передняя панель обеспечивает возможность чистки доводчика и приточного воздуховода

### Дополнительные устройства

- Регулировочная камера статического давления с контрольно-измерительными устройствами

### МАТЕРИАЛЫ И ОТДЕЛКА

ЭЛЕМЕНТ	МАТЕРИАЛ	ПРИМЕЧАНИЕ
Корпус	Сталь, оцинкованная горячим способом	
Front panel	Сталь	
Соединительная муфта	Сталь, оцинкованная горячим способом	
Прокладка воздуховода	Резиновый компаунд	
Отделка	Окраска эпоксидной эмалью. Цвет белый RAL 9010	Возможен выбор специального цвета

## БЫСТРЫЙ ВЫБОР

qv	Pa	720	960	1200	1440	1800	2160	2640	3360	4200	5400
	л/с	60	80	100	120	150	180	220	280	350	450
	м³/ч	216	288	360	432	540	648	792	1008	1260	1620
TSB-160	LpA	20	26	31	36	44	51				
	ΔPст	5	8	13	19	29	42				
	ΔPполн	10	18	28	40	62	90				
	Ld	-	-	-	-	-	-				
	Lмин	2,2	3,6	5,0	6,6	8,6	10,8				
TSB-200	L0.2	2,0	2,8	3,6	4,2	5,4	6,4				
	LpA		21	26	31	37	43	50			
	ΔPст		6	9	12	19	28	42			
	ΔPполн		9	15	21	33	48	71			
TSB-250	Ld		-	-	-	-	-				
	Lмин		2,6	3,6	4,8	6,6	8,2	10,4			
	L0.2		2,2	2,8	3,4	4,2	5,0	6,2			
	LpA			22	26	33	38	44	53		
	ΔPст			10	14	22	32	47	76		
TSB-315	ΔPполн			12	18	28	40	59	96		
	Ld			-	-	-	-	-			
	Lмин			2,6	3,4	4,8	6,2	8,0	10,6		
	L0.2			2,2	2,6	3,4	4,0	5,0	6,4		
TSB-315	LpA			23	29	34	39	47	55		
	ΔPст			10	16	22	33	54	85		
	ΔPполн			11	18	26	38	62	97		
	Ld			2,4	3,0	3,4	3,8	4,6	5,2		
	Lмин			2,4	3,4	4,4	6,0	8,0	10,6		
TSB-315	L0.2			3,2	4,0	4,8	5,8	7,4	9,2		

Величины LpA указаны для значений ослабления шума в помещении на 4 dB (красный 10m² - sab). В случае ослабления шума в помещении на 8 dB (красный 25m² - sab): LpA - 4dB.

Pa Холодопроизводительность первичного воздуха, Вт  
LpA А-измеренный уровень звукового давления, уменьшенный за счёт поглощения полной эквивалентной поверхностью помещения 10m², dB(A) красный 10m² - sab

ΔPст Потеря статического давления, Па

ΔPполн Потеря полного давления, Па

Ld Расстояние от приточного устройства, на котором струя воздуха отделяется от потолка, м.

Lмин Половина минимального расстояния между двумя приточными устройствами, м. (V3 = 0,25м/с на высоте 1.8м)

L0.2 Изотермическая длина воздушной струи, м., когда остаточная скорость струи приточного воздуха составляет 0,2 м/с

Температура в помещении (Тпом) = 24 °С

Температура приточного воздуха (Тприт) = 14 °С

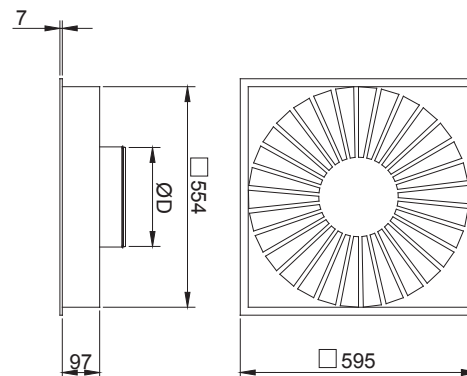
Высота помещения = 2,8 м

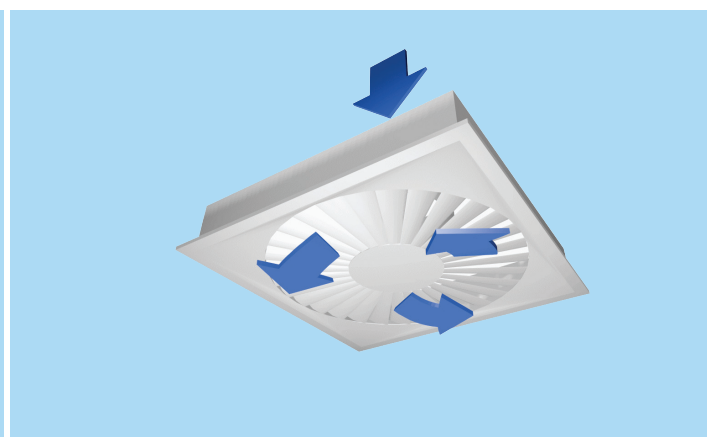
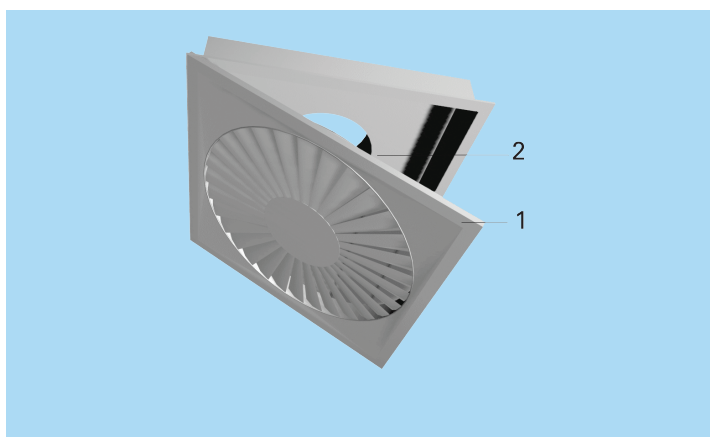
## ДОПОЛНИТЕЛЬНЫЕ УСТРОЙСТВА

ДОПОЛНИТЕЛЬНОЕ УСТРОЙСТВО	КОД	ОПИСАНИЕ
Регулировочная камера статического давления	TRI	Для компенсации и выравнивания расхода воздуха и для ослабления шума, распространяющегося по воздуховодам

## РАЗМЕРЫ

NS	ØD
160	159
200	199
250	249
315	314





## МОНТАЖ

Диффузор TSB либо привинчивается или приклепывается непосредственно к воздуховоду, либо присоединяется к регулировочной камере статического давления TRI.

Отсоедините переднюю панель, осторожно потянув ее вниз так, чтобы она повисла на петлях.

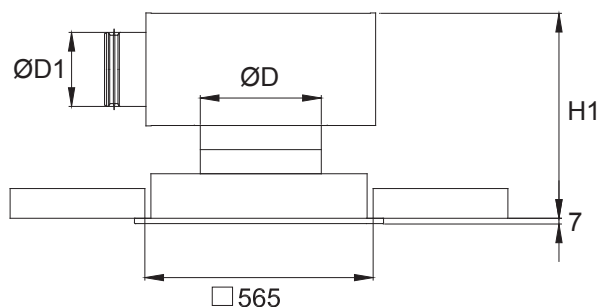
Отрегулируйте воздушную струю в желаемых направлениях, соответствующим образом установив дефлекторную панель на перфорированной передней панели.

Установите на место переднюю панель, подняв ее вверх и нажав так, чтобы защелкнулись пружины.

Рекомендуемое минимальное безопасное расстояние до диффузора составляет  $3xD$ .

### Монтаж с камерой TRI

Манжета камеры TRI может быть установлена либо внутри камеры, либо снаружи на дне камеры. В нижеследующей таблице указана высота блока для наружного монтажа. Если манжета устанавливается внутри, полная высота  $H$  уменьшается на 60 мм.



## ФУНКЦИОНИРОВАНИЕ

Горизонтальная радиальная закрученная струя подается в помещение через профилированные спиральные лопатки диффузора.

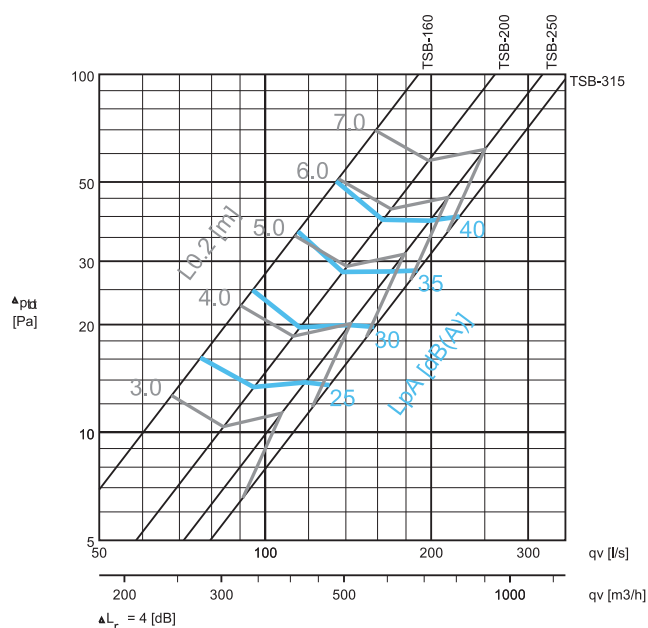
Скорость струи приточного воздуха существенно снижается благодаря эффекту интенсивного перемешивания.

Диффузор TSB может также использоваться в качестве вытяжного блока.

TSB,(ØD)	ØD1	TRI	H
160-600	160	TRI-160-160	383 - 433
200-600	200	TRI-160-200	383 - 433
200-600	250	TRI-200-200	433 - 483
250-600	200	TRI-200-250	433 - 483
250-600	250	TRI-250-250	497 - 547
315-600	250	TRI-250-315	497 - 547
315-600	315	TRI-315-315	543 - 593

## Перепад давления и уровень шума для приточного воздуха

TSB-160, TSB-200, TSB-250, TSB-315



Пример подбора :

Требования :  $qv = 160 \text{ l/s}$   
 $LpA < 35 \text{ dB(A)}$   
 $L0,2 < 5,0 \text{ m}$

Подбор : TSB-250  
 $LpA = 34 \text{ dB(A)}$   
 $L0,2 < 4,5 \text{ m}$   
 $\Delta P_{\text{полн}} = 31 \text{ Pa}$

### ДАНЫЕ ПО УРОВНЮ ШУМА

Радиальная струя	$qv$ (л/с)	$(\text{м}^3/\text{ч})$	$\Delta P_{\text{ст}}$ (Pa)	$\Delta P_{\text{полн}}$ (Pa)	F (Hz)						LpA [dB(A)]	NR	NC
					125	250	500	1000	2000	4000			
TSB-160	76	274	7	16	30	29	31	17	3	3	25	23	21
	95	342	12	25	33	34	36	26	13	3	30	27	26
	115	414	17	37	35	38	40	34	23	8	35	32	31
	135	486	23	51	38	41	43	40	32	16	40	36	35
TSB-200	95	342	8	13	28	29	31	18	3	3	25	22	21
	116	418	12	20	31	34	36	26	10	3	30	28	26
	138	497	16	28	34	38	40	33	19	4	35	32	31
	163	587	23	39	36	41	45	39	28	8	40	37	36
TSB-250	114	410	13	16	31	34	29	16	5	7	25	21	19
	137	493	18	23	35	38	34	24	13	10	30	26	25
	164	590	26	33	40	42	40	32	21	12	35	32	30
	193	695	36	46	45	45	44	39	28	14	40	36	35
TSB-315	131	472	12	14	29	29	30	21	3	3	25	22	20
	158	569	17	20	32	33	35	27	9	3	30	27	26
	189	680	25	28	35	37	40	34	19	3	35	32	31
	225	810	35	40	38	41	44	40	28	7	40	37	36

Величины LpA, указаны для величины ослабление шума в помещении на 4 dB (красный 10m<sup>2</sup>- sab). В случае ослабления шума в помещении на 8 dB (красный 25m<sup>2</sup>- sab): LpA - 4dB.  
 NR/NC шумовые критерии

## РЕГУЛИРОВКА

Сам по себе диффузор TSB не снабжен никакими средствами для регулировки расхода воздуха. Чтобы обеспечить возможность регулировки и измерения расхода воздуха, рекомендуется присоединить диффузор к регулировочной камере статического давления TRI.

Расход подаваемого воздуха определяется с помощью контрольно-измерительного модуля MSM.

Откройте переднюю панель и проденьте трубки и регулировочный винт сквозь переднюю панель диффузора. Установите на место переднюю панель. Измерьте перепад давления с помощью манометра. Расход воздуха вычисляется по следующей формуле:

$$q_v = k * \sqrt{\Delta p_m}$$

Отрегулируйте расход воздуха, поворачивая регулировочный винт до тех пор, пока не будет получено желаемое значение.

Застопорите клапан винтом в нужном положении.

Верните на место в камере трубки и винт и установите на место переднюю панель диффузора.

K-фактор для установок с различными значениями безопасного расстояния (D = диаметр воздуховода)

TRI	> 8 x D	миним 3 x D
160	16.9	21.9
200	28.3	31.0
250	47.9	51.5
315	78.6	-

## ТЕХНИЧЕСКОЕ ОБСЛУЖИВАНИЕ

Отсоедините переднюю панель диффузора, осторожно потянув ее вниз так, чтобы она повисла на петлях.

Протрите детали влажной тканью. Установите переднюю панель на место так, чтобы пружины защелкнулись.

### Вариант с регулировочной камерой статического давления

Снимите контрольно-измерительный модуль, осторожно потянув за вал. (Внимание: не тянуть за регулировочный винт или измерительные трубки!) Протрите детали влажной тканью, но не погружайте их в воду. Установите на место контрольно-измерительный модуль, нажимая на вал, пока модуль не дойдет до ограничителя.

Установите переднюю панель на место так, чтобы пружины защелкнулись.

## ПРЕДЛАГАЕМЫЕ ТЕХНИЧЕСКИЕ УСЛОВИЯ

Диффузор изготовлен из стали, окрашенной эпоксидной эмалью в белый цвет (RAL 9010).

Вихревой диффузор снабжен неподвижными спиральными лопатками, обеспечивающими высокую скорость перемешивания.

### Вариант 1. Без регулировочной камеры статического давления

Диффузор снабжен стальным корпусом, оцинкованным горячим способом, и втулкой со встроенным уплотнением для соединения с воздуховодом круглого сечения. Диффузор имеет съемную перфорированную переднюю панель, обеспечивающую доступ к воздуховоду.

### Вариант 2. С регулировочной камерой статического давления

Диффузор присоединяется к регулировочной камере статического давления, оборудованной контрольно-измерительным модулем. Диффузор имеет съемную перфорированную переднюю панель, обеспечивающую доступ к контрольно-измерительному модулю в камере. Регулировочная камера статического давления снабжена втулкой со встроенной прокладкой для герметичного соединения с воздуховодом. Регулировочная камера статического давления снабжена звукоизоляцией из полиэфирного волокна, с моющейся поверхностью.

## КОД ИЗДЕЛИЯ

TSB-D

D = Размер соединительного патрубка  
160, 200, 250, 315, 400

Особенности и дополнительные устройства

CO = Цвет

W Белый  
X Специальный цвет

Пример кода

TSB-160, CO=W

Вспомогательные изделия

TRI Камера статического давления  
(для диффузоров)