

# Halton DFA

Konspridare



- Horisontell lufttillförsel, kan även användas för frånluft
- Installeras i undertaket, utförande i aluminium
- Cirkulär kanalanslutning med inbyggd gummipackning
- Öppningsbar kondel för enkel rengöring av spridaren och kanalsystemet

## Tillbehör

- TRI-Anslutningslåda med mät- och injusteringsfunktioner

## MATERIAL OCH YTBEHANDLING

KOMPONENT	MATERIAL	YTBEHANDLING	ANMÄRKNING
Stomme	Aluminium	Anodiserad Polyesterlackerad/ vit RAL 9010/ 50% glansvärde	Epoxilackerad (100%) som tillval
Frontplåt	Aluminium	Anodiserad Polyesterlackerad/ vit RAL 9010/ 50% glansvärde	Epoxilackerad (100%) som tillval
Perforerad plåt	Galvaniserat stål	45 % perforering	
Anslutningslåda / stös	Galvaniserat stål		

## SNABB VAL

qv	Pw	360	480	600	840	1080	1440	1800	2160	2520	3000	3600	4800	6000
	l/s	30	40	50	70	90	120	150	180	210	250	300	400	500
	m <sup>3</sup> /h	108	144	180	252	324	432	540	648	756	900	1080	1440	1800
DFA-125-295	LpA	22	28	34	46									
	ΔPst	24	43	67	131									
	ΔPtot	28	49	77	150									
	Ld	-	-	-	-									
	Lmin	-	1,2	2,0	3,6									
	L0.2	2,0	2,6	3,4	4,8									
DFA-160-370	LpA			20	31	39	50							
	ΔPst			20	39	64	114							
	ΔPtot			23	46	76	135							
	Ld			-	3,6	4,2	5,0							
	Lmin			1,0	2,0	3,2	4,8							
	L0.2			2,8	4,6	5,8	7,8							
DFA-250-450	LpA					25	30	36	41	47				
	ΔPst					19	29	42	58	82				
	ΔPtot					22	35	51	69	97				
	Ld					3,8	4,8	5,4	6,2	7,5				
	Lmin					2,0	4,2	4,8	6,0	8,0				
	L0.2					7,2	9,2	11,0	12,8	15,4				
DFA-250-520	LpA					25	30	35	41	47				
	ΔPst					18	29	41	56	79				
	ΔPtot					22	34	49	67	95				
	Ld					4,0	4,8	5,6	6,4	7,2				
	Lmin					2,8	3,8	5,0	6,6	8,4				
	L0.2					8,0	10,0	12,0	14,0	16,6				
DFA-400-595	LpA							22	24	28	36	44		
	ΔPst							13	18	26	46	72		
	ΔPtot							14	20	29	52	81		
	Ld							3,2	3,6	4,4	5,6	6,9		
	Lmin							7,6	9,4	11,6	16,2	20,8		
	L0.2							8,2	9,6	11,6	15,6	19,4		

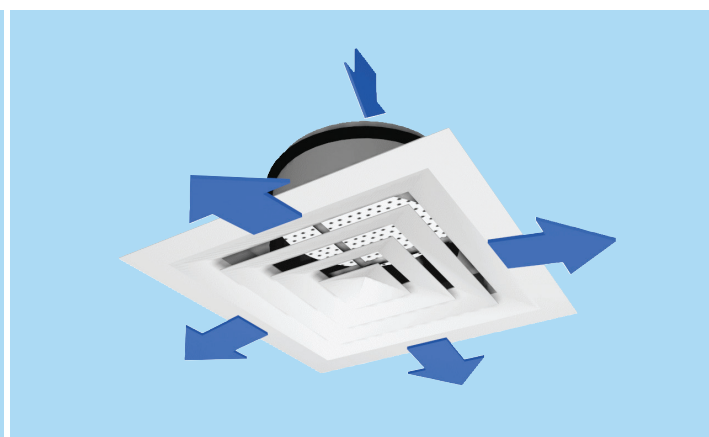
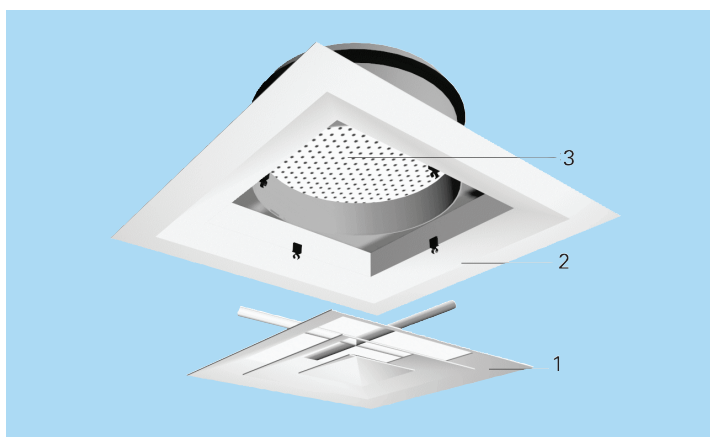
LpA värdet gäller vid rumsdämpning 4dB (10 m<sup>2</sup> sabine)

Pw Primärluft kyleffekt, W  
 LpA A-vägd ljudtrycksnivå, reducerad med total ekvivalent absorptionsarea 10 m<sup>2</sup>, dB(A) 10 m<sup>2</sup> -sabine.  
 ΔPst Statiskt tryckfall  
 ΔPtot Totalt tryckfall

Ld Avstånd från donet vid vilken luftstrålen lämnar taket.  
 Lmin Minsta avståndet mellan central linjerna för två tillufts enheter, m (V3 = 0,25m/s vid 1.8m höjd)  
 L0.2 Isotermisk kastlängd, m när luftstrålens sluthastighet är 0,2 m/s.  
 Rumstemperatur (Tr) = 24 °C  
 Tilluftstemperatur (Ta) = 14 °C  
 Rumshöjd = 2,8 m

## TILLBEHÖR

TILLBEHÖR	KOD	BESKRIVNING
Anslutningslåda med spjäll för luftflödesmätning och injustering	TRI/N	För inreglering och utjämning av luftflödet
Ljuddämpning	IN	Polyesterfiber i TRI-lådan.
Spjäll för mätning och injustering av luftflöde	MSM	För tilluftsinstallation



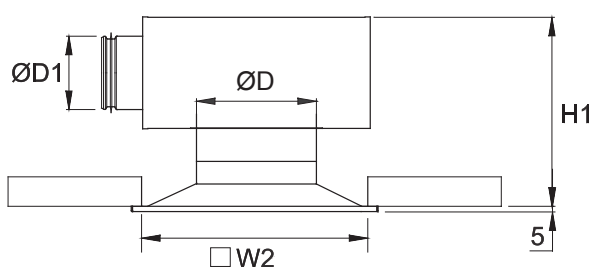
## Installation

### KOD BESKRIVNING

1	Frontplåt
2	Stomme
3	Perforerad plåt

Spridaren ansluts antingen direkt till kanalen eller via en TRI-anslutningslåda.

### Installation med TRI-anslutningslåda



DFA (ØD)	ØD1	TRI	W2	H1
125	100	TRI-100-125	235	272-322
160	125	TRI-125-160	310	302-352
250-445	160	TRI-160-250	385	342-392
250-520	200	TRI-200-250	460	392-442
400	250	TRI-250-400	535	456-506

Ljuddata för infälld stös i anslutningslåda se Halton HIT Design.

### Installation i kanalsystem

Om DFA-spridaren monteras utan TRI-anslutningslåda, rekommenderar vi att en rak kanalsträcka på minst 3xD installeras före själva spridaren.

## Funktion

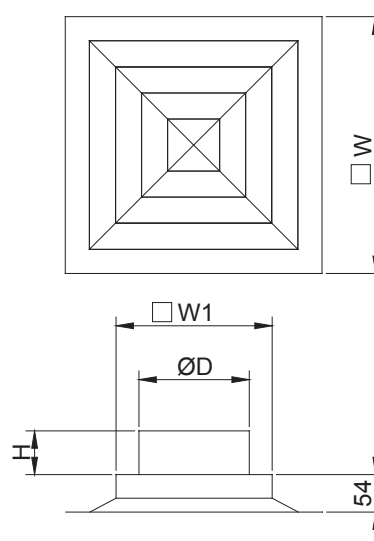
Luften tillförs horisontellt i rummet genom spalterna i den koniska frontplåten. Den inblåsta luften blandas med rumsluften utanför spridaren.

Spridarens fasta koner är konstruerade för att få luften att strömma utefter taket.

DFA-spridaren kan även användas som frånluftsdon.

## DIMENSIONER

NS	W	W1	H	ØD
125	295	150	63	124
160	370	225	63	159
250-445	445	300	63	249
250-520	520	375	63	249
400	595	450	100	399



## Injustering

Vi rekommenderar att du ansluter spridaren till en TRI-anslutningslåda utrustad med ett MSM-spjäll för att kunna göra injustering och uppmätning av luftflödet. Tilluftsflödet justeras med hjälp av mät- och injusteringsspjället MSM.

Öppna frontplåten, för in slangarna och injusteringsvredet genom spridaren.

Mät upp differenstrycket med en manometer.

Luftflödet beräknas enligt formeln nedan.

$$q_v = k * \sqrt{\Delta p_m}$$

Justera in luftflödet genom att vrida ställvredet tills önskad inställning uppnåtts.

Lås fast spjällaget med en skruv.

Stoppa tillbaka slangarna och vredet i lådan och sätt tillbaka frontplåten.

Värdet på koefficienten k för installationer med olika säkerhetsavstånd (D= kanaldiameter) framgår nedan

TRI	>8XD	min 3XD
100	6.0	7.5
125	9.9	12.6
160	16.9	21.9
200	28.3	31.0
250	47.9	51.5
315	78.6	-

## Service

Fatta tag i mittdelen och dra försiktigt ut frontplåten (mittkonerna).

Ta loss den perforerade plåten från tilluftskanalen och stosen.

Rengör delarna med en fuktig trasa.

Tryck tillbaka den perforerade plåten på plats.

Tryck tillbaka frontplåten på plats till den snäpper fast.

### Alternativ: med TRI-anslutningslåda + MSM

Ta bort mät- och injusteringsspjället genom att dra försiktigt i dess axel (inte i vredet).

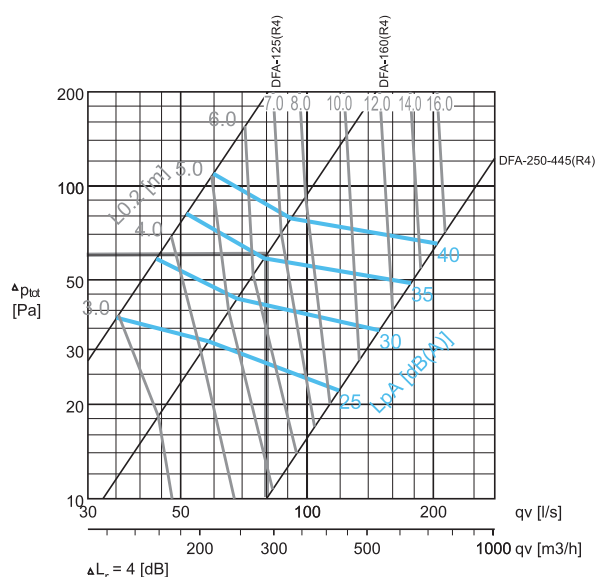
Rengör delarna med en fuktig trasa. Sänk inte ner dem i vatten.

Sätt tillbaka mät- och injusteringsspjället genom att trycka på axeln tills stoppet tar emot.

Tryck in frontplåten på plats så att klämmorna snäpper fast.

## Tryckfall, kastlängd och ljuddata

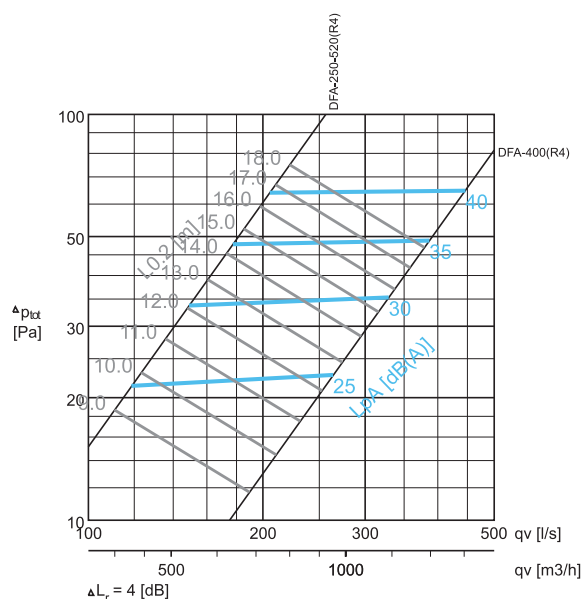
DFA-125, DFA-160, DFA-200-450



Exempel på donval:

Krav :	qv = 80 l/s	Val :	DFA-160
	LpA < 35 dB(A)		LpA < 35 dB(A)
	L0,2 < 7 m		L0,2 < 6,4 m
			ΔPtot = 60 Pa

DFA-250-250, DFA-400



Anmärkning:

- Rekommenderad lägsta undertemperatur är 10 °C.
- För frånluft används tilluftdata med ändringarna +2 dB(A) och  $\Delta P_{tot} = \Delta P_{tot}(\text{tilluft}) \times 1,5$ .
- Strömningsbilden med olika ingångsvärden (hastighet,  $\Delta T$ ) kan beräknas med hjälp av Haltons beräkningsprogram HIT Design.

## LJUDDATA

	qv (l/s)	(m³/h)	ΔPst (Pa)	ΔPtot (Pa)	F (Hz)								LpA [dB(A)]	NR	NC
					63	125	250	500	1000	2000	4000	8000			
DFA-125(R4)	35	126	33	38	52	31	26	24	20	15	11	3	25	17	16
	44	158	51	58	54	34	32	31	28	23	22	10	30	24	22
	52	187	71	81	56	36	36	36	34	30	29	18	35	31	28
	60	216	95	109	57	38	40	41	39	35	36	25	40	37	35
DFA-160(R4)	58	209	27	32	41	30	28	26	26	18	5	3	25	22	20
	68	245	37	44	41	33	32	31	31	24	14	4	30	27	25
	79	284	49	59	42	35	36	36	36	30	21	11	35	32	30
	91	328	66	79	42	38	40	40	40	36	29	18	40	36	35
DFA-250-445(R4)	119	428	19	22	53	33	29	23	20	8	3	3	25	17	16
	149	536	29	34	55	37	34	31	28	19	6	3	30	24	22
	177	637	41	49	56	39	39	37	34	27	16	6	35	30	29
	205	738	55	65	58	42	42	42	40	34	24	8	40	36	35
DFA-250-520(R4)	119	428	18	21	53	29	27	24	20	7	3	3	25	18	17
	149	536	28	34	55	34	33	31	28	18	6	3	30	24	22
	177	637	40	48	56	37	38	37	35	26	16	5	35	31	29
	205	738	54	64	57	40	42	42	40	33	25	6	40	36	35
DFA-400(R4)	264	950	20	23	52	28	31	24	18	10	3		25	17	16
	329	1184	31	35	53	33	36	32	27	20	6		30	24	22
	387	1393	43	49	54	37	40	38	34	28	16		35	30	29
	446	1606	57	65	54	40	43	43	39	34	24		40	35	34

LpA värden gäller vid rumsdämpning 4 dB (10 m² sabine)

## Beskrivningstext

Spridaren utförs i strängpressad aluminium, anodiserad eller polyesterlackerad i vit standardfärg (RAL 9010).

De sneda hörnfogarna i ytterramen och mittkonen är svetsade så att de nästan är osynliga.

Spridaren förses med övergång av förzinkat stål för anslutning till cirkulär kanal. Stosen har en inbyggd gummipackning som sluter lufttätt mot kanalen.

Spridaren ansluts till kanalsystemet via en anslutningslåda som är försedd med polyester med tvättbar yta som ljuddämpningsmaterial.

Anslutningslådan levereras med ett spjäll för mätning och injustering av luftflödet.

Spridarens frontplåt kan tas bort för att man ska komma åt mät- och injusteringsspjället i lådan.

## Produktkod

DFA-D-A

D = Diameter på kanalanslutning  
125, 160, 250, 315, 400

A = Spridarstorlek  
D=125: 295  
D=160: 370  
D=250: 450, 520  
D=315: 520  
D=400: 595

Specialutförande och tillbehör

FI = Ytbehandling  
PN Lackerad  
AN Anodiserad

CO = Färg  
W Vit

Kodexempel

DFA-125-295, FI=PN,CO=W

Tillbehörsprodukter

TRI Anslutningslåda