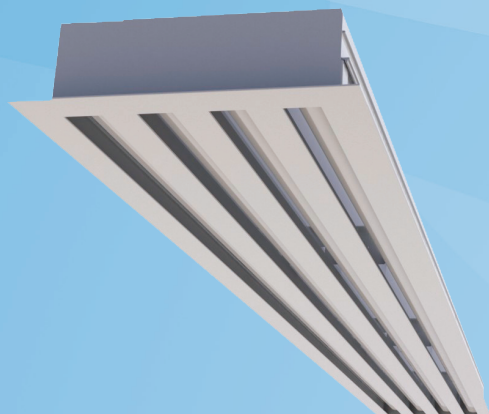


# Halton SLL

Линейный щелевой диффузор

20/SLL/2000/0106/RU



- Подача воздуха в виде горизонтальной или вертикальной плоской струи, возможно также использование для вытяжки
- Установка на потолке или на стене, пригоден также для сплошной установки “от стены до стены”
- Регулируемая схема воздушных потоков, гибкое изменение направления при различных конфигурациях
- Съёмный диффузор обеспечивает возможность чистки воздухораспределительного устройства и воздуховода

## Дополнительные устройства

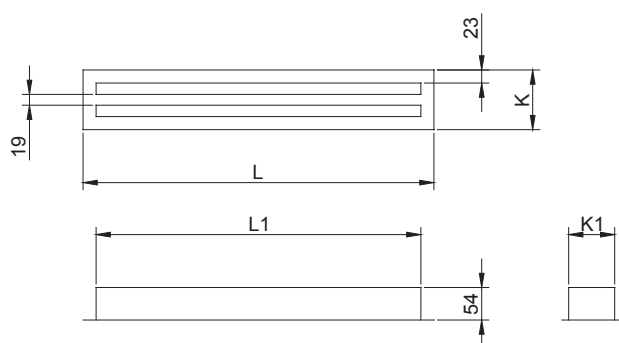
- Камера статического давления с одним или несколькими патрубками круглого сечения и диаметром D 160 – 250 мм, снабженными резиновыми прокладками
- Различные варианты камер статического давления с контрольно-измерительными устройствами
- Звукоизоляция для камеры статического давления

## МАТЕРИАЛЫ И ОТДЕЛКА

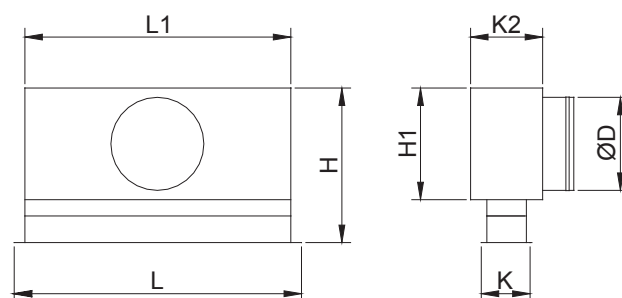
ЭЛЕМЕНТ	МАТЕРИАЛ	ОТДЕЛКА	ПРИМЕЧАНИЕ
Наружная рама	Алюминий	Чистовое фрезерование Анодирование Полиэфирная окраска / Цвет белый RAL 9010 / Глянec 50%	Возможен выбор специального цвета. По особому заказу возможна 100 % эпоксидная окраска
Торцевые крышки / Т-образные профили	Алюминий	Чистовое фрезерование Анодирование Полиэфирная окраска / Цвет белый RAL 9010 / Глянec 50%	Возможен выбор специального цвета. По особому заказу возможна 100 % эпоксидная окраска
Внутренние лопатки	Алюминий	Чистовое фрезерование Анодирование Полиэфирная окраска / Цвет белый RAL 9010 / Глянec 50%	Возможен выбор специального цвета. По особому заказу возможна 100 % эпоксидная окраска
Отклоняющие лопатки (для приточных установок)	Алюминий	Чистовое фрезерование	Возможен выбор специального цвета. По особому заказу возможна 100 % эпоксидная окраска
Камера статического давления	Сталь, оцинкованная горячим способом		

## РАЗМЕРЫ

## SLL



## SLL + PLL



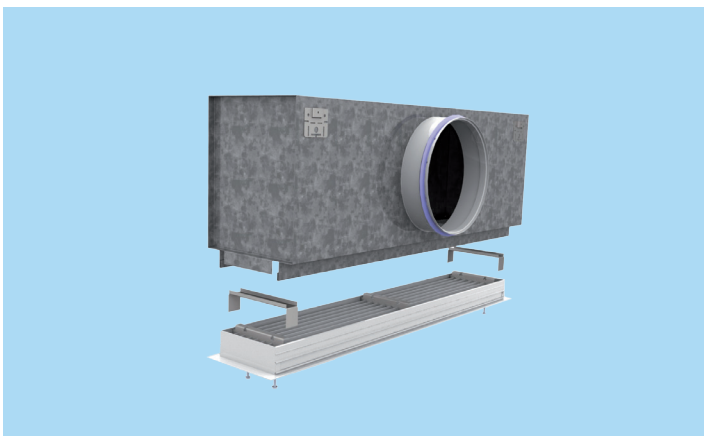
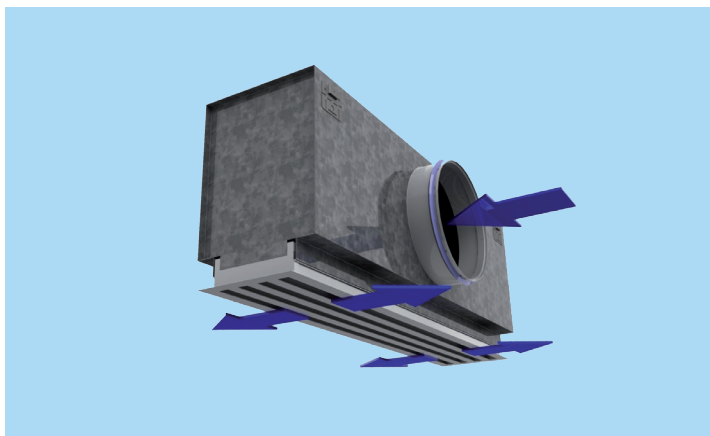
Ниже в таблице представлены стандартные размеры диффузора SPL со стандартными торцевыми крышками.

Рабочая длина	Число щелей	L	L1	H	H1	K	K1	K2	ØD
572	1	618	570	255..275	200	67	47	117	1x160
872	1	918	870	255..275	200	67	47	117	1x160
1172	1	1218	1170	255..275	200	67	47	117	1x160
1472	1	1518	1470	255..275	200	67	47	117	2x160
1772	1	1818	1770	255..275	200	67	47	117	2x160
572	2	618	570	295..315	240	105	85	155	1x200
872	2	918	870	295..315	240	105	85	155	1x200
1172	2	1218	1170	295..315	240	105	85	155	1x200
1472	2	1518	1470	295..315	240	105	85	155	2x200
1772	2	1818	1770	295..315	240	105	85	155	2x200
572	3	618	570	295..315	240	143	123	193	1x200
872	3	918	870	295..315	240	143	123	193	1x200
1172	3	1218	1170	295..315	240	143	123	193	1x200
1472	3	1518	1470	295..315	240	143	123	193	2x200
1772	3	1818	1770	295..315	240	143	123	193	2x200
572	4	618	570	345..365	290	181	161	231	1x250
872	4	918	870	345..365	290	181	161	231	1x250
1172	4	1218	1170	345..365	290	181	161	231	1x250
1472	4	1518	1470	345..365	290	181	161	231	2x250
1772	4	1818	1770	345..365	290	181	161	231	2x250

## ДОПОЛНИТЕЛЬНЫЕ УСТРОЙСТВА

ДОПОЛНИТЕЛЬНОЕ УСТРОЙСТВО	КОД	ОПИСАНИЕ
Камера статического давления	PLL	Камера для присоединения воздуховода (со звукоизоляцией или без неё)
Камера статического давления	PLD	Камера для присоединения воздуховода (со звукоизоляцией или без неё)
Модуль измерения и регулирования расхода воздуха	MSM	Для приточной установки
Модуль измерения и регулирования расхода воздуха	MEM	Для вытяжной установки
Торцевые крышки	E1	Для модульных потолков, ширина = 5 мм (2 шт.)
Торцевые крышки	E2	Для модульных потолков, ширина = 5 мм (2 шт.)
Звукоизоляция	IN	Минеральная вата
Монтажные кронштейны	ST	Для установки вытяжной модели (SLM/E) в вытяжной потолочной камере статического давления

Предусмотрены специальные торцевые крышки для модульных потолков.



## ФУНКЦИОНИРОВАНИЕ

Приточный воздух подается в обслуживаемую зону через линейные щели диффузора либо горизонтально, вдоль поверхности потолка, либо вертикально. При установке на стене плоская струя воздуха подаётся горизонтально или направляется к поверхности потолка, при этом дальность выброса увеличивается.

При использовании в вытяжных установках диффузор снабжается регулируемыми лопатками.

## МОНТАЖ

Линейный щелевой диффузор SLL присоединяется непосредственно к камере статического давления PLL или PLD.

Камера статического давления устанавливается в подвесном потолке с помощью вертикальных шпилек M8 (не включенных в комплект поставки) и подсоединяется к воздуховоду.

Снимите T-образные профили диффузора SLL, осторожно потянув за них, чтобы открыть доступ к поперечным планкам, расположенным позади профилей.

Установите монтажные кронштейны в пазы камеры статического давления и закрепите их винтами, которые поставляются вместе с диффузором. Вставьте винты в отверстия поперечных планок. Завинчивайте, пока диффузор не установится заподлицо с потолком.

Поставьте на место T-образные профили.

Диффузор можно установить в подвесном потолке с помощью поставляемых по особому заказу торцевых крышек (E1 с фланцем 5 мм).

Диффузор (модель SLL/E) можно использовать для вытяжки, присоединив его к вытяжной потолочной камере статического давления с помощью монтажных кронштейнов ST.

Диффузор (модель SLL/E) можно использовать для вытяжки, присоединив его к вытяжной потолочной камере статического давления с помощью монтажных кронштейнов ST.

## РЕГУЛИРОВКА

Схему воздушных потоков можно изменять в пределах 180° путем регулировки отклоняющих лопаток с помощью отвертки. Каждую секцию отклоняющих лопаток можно отрегулировать отдельно, не снимая Т-образных профилей, чем обеспечивается гибкость ориентации потоков приточного воздуха. Диффузоры поставляются в не отрегулированном состоянии, с отклоняющими лопатками в открытом положении. Для обеспечения возможности измерения и регулирования расхода воздуха рекомендуется присоединять диффузор к регулировочной камере статического давления PLL или PLD, оснащенной модулем MSM для приточной установки или модулем MEM для вытяжной установки.

Расход приточного воздуха определяется с помощью контрольно-измерительного модуля MSM.

Отсоедините линейный диффузор и пропустите сквозь него трубки и регулировочный винт.

Поставьте диффузор на место. Измерьте перепад давления с помощью манометра. Расход воздуха вычисляется по нижеследующей формуле.

$$q_v = k * \sqrt{\Delta p_m}$$

Отрегулируйте расход воздуха, поворачивая регулировочный винт до тех пор, пока не будет получено желаемое значение.

Застопорите клапан винтом в нужном положении.

Верните на место в камере трубки и винт и установите линейный диффузор на место.

K-фактор для установок с различными значениями безопасного расстояния (D = диаметр воздуховода)

PLL/PLD	>6XD	миним 3XD
160	19	22
200	49	32
250	51	51

## ТЕХНИЧЕСКОЕ ОБСЛУЖИВАНИЕ

Снимите Т-образные профили.

Снимите линейный диффузор, вывинтив винты из поперечных планок.

Протрите детали влажной тканью.

Поставьте линейный диффузор на место, прикрепив поперечные планки винтами к монтажным кронштейнам.

### Вариант исполнения: с регулировочной камерой PLD + MSM/MEM или PLL + MSM/MEM

Снимите контрольно-измерительный модуль, осторожно потянув за вал (не тянуть за регулировочный винт или измерительные трубки!).

Протрите детали влажной тканью, но не погружайте их в воду.

Установите контрольно-измерительный модуль на место, нажимая на вал, пока модуль не дойдет до ограничителя.

Поставьте линейный диффузор на место, прикрепив поперечные планки винтами к монтажным кронштейнам.

**ПРЕДЛАГАЕМЫЕ ТЕХНИЧЕСКИЕ УСЛОВИЯ**

Линейный щелевой диффузор имеет наружную раму из экструдированного алюминия, отклоняющие лопатки и Т-образные профили, анодированные или окрашенные полиэфирной краской в белый цвет (RAL 9010).

Каждая секция регулирования воздушных потоков состоит из двух отклоняющих лопаток.

Диффузор соединяется с воздуховодом через камеру статического давления с минеральной ватой в качестве звукоизолирующего материала.

Съемный линейный щелевой диффузор устанавливается на камере с помощью потайных винтов.

Камера статического давления оборудована модулем для измерения и регулирования расхода воздуха.

Съемный линейный диффузор обеспечивает доступ к контрольно-измерительному модулю в камере статического давления.

Отклоняющие лопатки и Т-образные профили легко снимаются, открывая доступ к камере статического давления.

Схему распределения приточного воздуха можно менять поворотом отклоняющих лопаток без заметного изменения внешнего вида диффузора.

**КОД ИЗДЕЛИЯ**

SLL/S-N-L

S = Модель

S	Приточная
E	Вытяжная

N = Число щелей

1, 2, 3, 4

L = Длина

400, +1, ..., 50000

Особенности и дополнительные устройства

SE = Торцевые крышки (Y/N)

Y	Да
N	Нет

ST = Тип торцевых крышек

NA	Не задан
N1	Стандартные, 23 мм
E1	Типа E1

FI = Отделка

AN	Анодирование
PN	Окраска
MF	Чистовое фрезерование

CO = Цвет

W	Белый
X	Специальный цвет
N	Без окраски

Пример кода

SLL/S-1-400, SE=Y, ST=N1, FI=AN, CO=N

Вспомогательные изделия

PLL	Камера статического давления (для линейных щелевых диффузоров)
PLD	Камера статического давления (для диффузоров)