

## APS

### Buse de soufflage longue portée



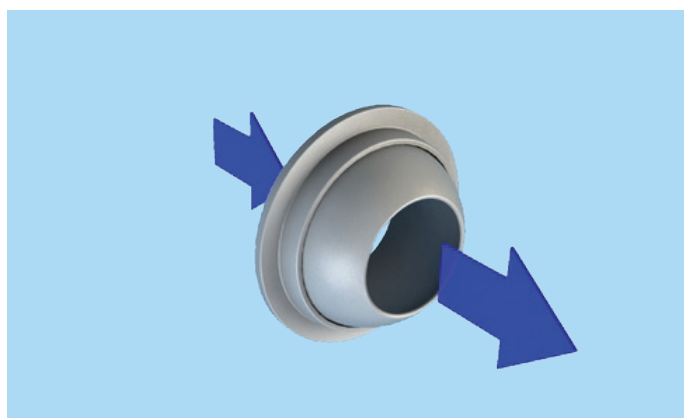
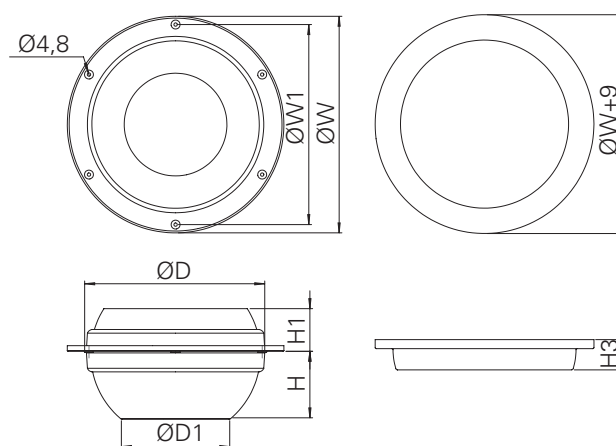
- Utilisation en chauffage, rafraîchissement ou en jet isotherme
- Soufflage mural ou plafonnier, en particulier pour les locaux de grandes dimensions (halls, cinémas, aéroports,...)
- Veine d'air à longue portée avec forte induction en périphérie
- Soufflage directionnel; angle maximal de déflexion de 30° dans toutes les directions
- Auto-équilibrage du réseau grâce aux pertes de charge importantes de la buse
- Raccordement sur gaine circulaire avec joint caoutchouc
- Résistance à la corrosion
- Design esthétique, vis de montage non apparentes.

#### MATÉRIAU ET FINITION

PIÈCE	MATÉRIAU	FINITION	REMARQUE
Buse orientable	Aluminium	Anodisation couleur naturelle ou peinture époxy-polyester blanche (RAL 9010) ou aluminium poli	Couleurs spéciales sur demande
Collerette de montage	Aluminium	Anodisation couleur naturelle ou peinture époxy-polyester blanche (RAL 9010) ou aluminium poli	Couleurs spéciales sur demande
Collerette cache-vis	Aluminium	Anodisation couleur naturelle ou peinture époxy-polyester blanche (RAL 9010) ou aluminium poli	
Joint	Mousse de polyester cellulaire		

## DIMENSIONS

Taille	ØW	ØW1	H	H1	ØD	ØD1	H3	Nombre de trous de fixation
150	203	178	52	37	152	76	38	4
200	254	229	79	44	203	111	38	4
250	305	279	102	73	254	146	38	6
315	356	330	114	76	305	187	44	6
355	406	381	140	105	356	219	51	6
400	457	432	156	108	406	248	63	6
450	508	483	190	121	457	267	63	8
500	559	533	194	124	508	314	76	8



## FONCTION

L'air est diffusé à grande vitesse dans le local. Il est mélangé à l'air ambiant en créant un effet d'induction très important. L'orientation du jet est réglable de 30° dans toutes les directions, c'est-à-dire sur 360°.

## INSTALLATION

1. Cadre
2. Vis de fixation
3. Colerette cache-vis

Le diffuseur APS se fixe sur le mur par des vis. Visser les vis de fixation dans les trous prépercés à cet effet en face avant. Installer la colerette cache-vis sur le cadre et visser la vis située sur la colerette. Si un raccordement à la gaine est nécessaire, des colerettes d'adaptation sont disponibles.

## ENTRETIEN

Retirer la collerette cache-vis en retirant la vis latérale.  
Déposer le diffuseur en dévissant les vis de fixation apparentes.

Nettoyer les pièces à l'aide d'un chiffon humide.

Remettre le diffuseur en place et revisser les vis de fixation ainsi que la collerette

## SÉLECTION RAPIDE

Taille L x H	Débit [m³/h]	ΔPs [Pa]	Rayons		LpA (1) [dB(A)]
			mini [m]	maxi [m]	
APS 150	100	23	1,0	6,0	24
	150	52	1,5	8,0	31
	190	84	1,8	9,0	35
	250	145	2,1	9,5	40
APS 200	200	24	1,3	9,0	<20
	250	37	1,5	10,0	25
	350	73	2,1	11,0	33
	450	121	2,7	11,5	39
APS 250	350	26	1,8	11,5	24
	450	43	2,1	12,5	30
	550	65	2,5	13,0	34
	650	90	2,9	13,0	39
APS 315	650	35	2,6	14,5	27
	750	46	2,7	15,0	31
	850	60	3,0	15,5	35
	1100	99	3,8	16,0	43
APS 355	800	29	3,0	16,0	28
	1000	46	3,3	17,0	34
	1200	66	4,0	18,0	38
	1400	90	4,3	18,5	42
APS 400	1000	28	2,8	17,5	<20
	1400	53	3,5	18,5	36
	1600	72	3,7	19,0	40
	1900	102	4,0	20,0	44
APS 450	1200	28	3,0	19,0	30
	1600	50	4,1	20,0	37
	1900	70	4,4	20,0	41
	2200	95	5,0	21,0	45
APS 500	1500	21	3,2	20,0	28
	2000	38	4,0	21,0	35
	2500	59	5,0	23,0	40
	3000	85	6,2	24,0	45

Valeurs données au soufflage avec effet de plafond et en jet isotherme.

(1) Niveau de pression acoustique pondéré tenant compte d'une atténuation de 8 db(A) due au local.

## SPÉCIFICATIONS

Buse de soufflage APS à longue portée et à très forte induction pour utilisation dans les locaux de grande hauteur ou avec de gros volume.

Sa géométrie sans aucun obstacle dans le flux d'air permet d'obtenir des niveaux sonores bas recommandés pour les locaux tels que cinéma, hall, amphithéâtre, aéroports,...

L'orientation du jet est réglable de 30° dans toutes les directions (c'est-à-dire sur 360°).

La forte perte de charge des buses APS permettra un montage sans réglage de débit unitaire.

L'auto-équilibrage se fera de façon naturelle sur les buses.

Fabrication en aluminium anodisé. Possibilité de finition avec peinture RAL au choix.

Collerette de fixation pour cacher les vis de fixation (sur demande).

Raccordement avec joint d'étanchéité.

## CODE PRODUIT

### APS-D

D = Diamètre de raccordement

150, 200, 250, 315, 355, 400, 450, 500

### Options

FI = Finition

AN : Anodisé

PN : Peinte

PF : Aluminium poli

CO = Couleur

W : Blanc

### Exemple de code

APS-150, FI=AN