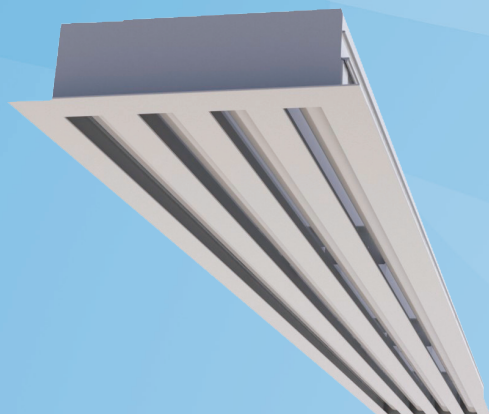


Halton SLL

Spaltesdiffusor til lofts – eller vægmontage

20/SLL/0000/0407/DK



- Horizontal eller vertikal tilluft, også egnet til fraluft.
- Lofts eller væginstallation, også egnet til sammenhængende motage fra væg til væg.
- Regulerbart strømningsmønster.
- Aftagelig diffusor for nem rengøring af enhed og kanalsystem.

Tilbehør

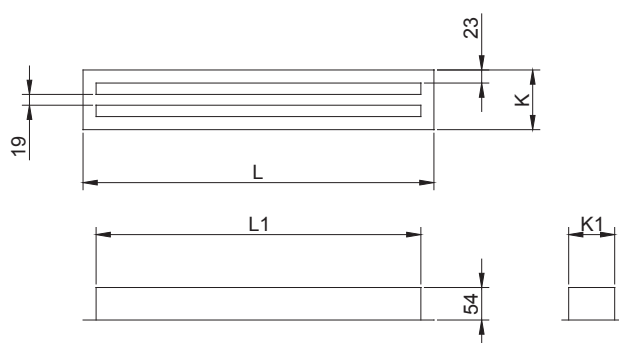
- Boks med rund kanaltilslutning og gummitætning D160...250 mm.
- Boks med mulighed for måle og reguleringsenhed.
- Boks med lyddæmpning.

MATERIALER OG FINISH

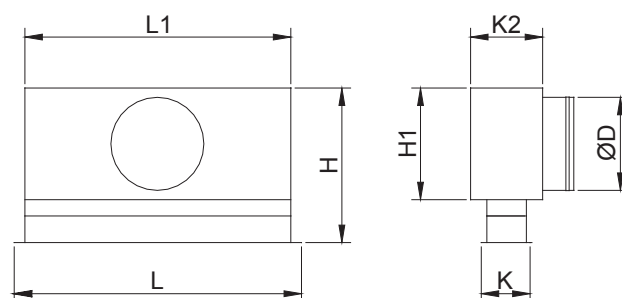
DEL	MATERIALE	FINISH	BEMÆRKNING
Yderramme	Aluminium	Malet udførelse Anodiseret Polyester-malet / Hvid RAL 9010 / 50% glans	Speciel farve mulig 100 % Epoxy malet som mulighed
Endestykker / T profiler	Aluminium	Malet udførelse Anodiseret Polyester-malet / Hvid RAL 9010 / 50% glans	Speciel farve mulig 100 % Epoxy malet som mulighed
Inderlameller	Aluminium	Malet udførelse Anodiseret Polyester-malet / Hvid RAL 9010 / 50% glans	Speciel farve mulig 100 % Epoxy malet som mulighed
Retningslameller (kun for tilluftfor)	Aluminium	Malet udførelse	Speciel farve mulig 100 % Epoxy malet som mulighed
Boks	Galvaniseret stål		

DIMENSIONER

SLL



SLL + PLL



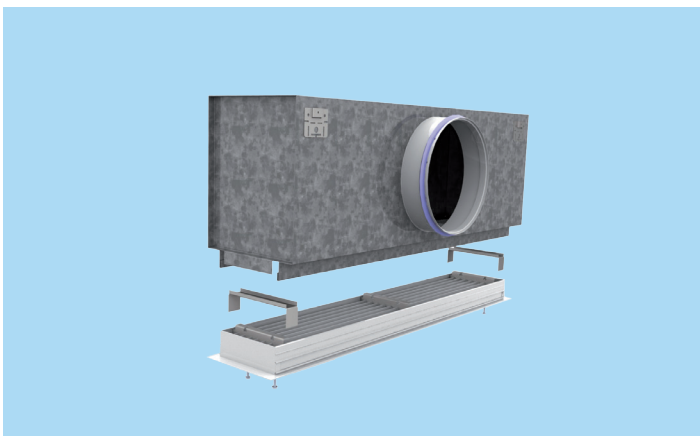
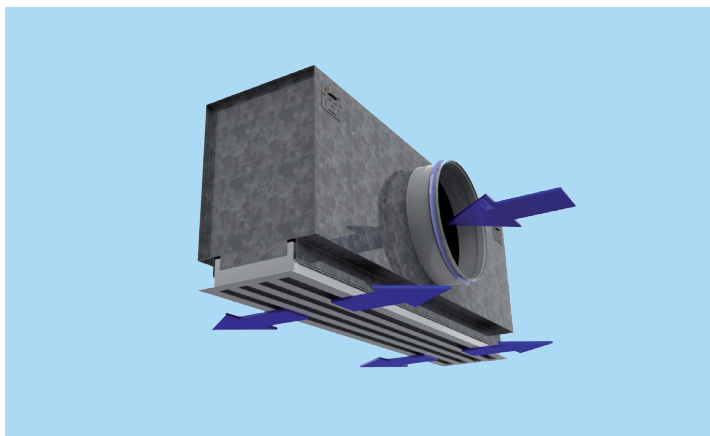
Standard dimensioner for SPL enhed med standardendestykker: Se nedenstående tabel:

Aktive længde	Spalter	L	L1	H	H1	K	K1	K2	ØD
572	1	618	570	255..275	200	67	47	117	1x160
872	1	918	870	255..275	200	67	47	117	1x160
1172	1	1218	1170	255..275	200	67	47	117	1x160
1472	1	1518	1470	255..275	200	67	47	117	2x160
1772	1	1818	1770	255..275	200	67	47	117	2x160
572	2	618	570	295..315	240	105	85	155	1x200
872	2	918	870	295..315	240	105	85	155	1x200
1172	2	1218	1170	295..315	240	105	85	155	1x200
1472	2	1518	1470	295..315	240	105	85	155	2x200
1772	2	1818	1770	295..315	240	105	85	155	2x200
572	3	618	570	295..315	240	143	123	193	1x200
872	3	918	870	295..315	240	143	123	193	1x200
1172	3	1218	1170	295..315	240	143	123	193	1x200
1472	3	1518	1470	295..315	240	143	123	193	2x200
1772	3	1818	1770	295..315	240	143	123	193	2x200
572	4	618	570	345..365	290	181	161	231	1x250
872	4	918	870	345..365	290	181	161	231	1x250
1172	4	1218	1170	345..365	290	181	161	231	1x250
1472	4	1518	1470	345..365	290	181	161	231	2x250
1772	4	1818	1770	345..365	290	181	161	231	2x250

TILBEHØR

TILBEHØR	KODE	BESKRIVELSE
Boks	PLL	Boks for kanaltilslutning (med eller uden lydæmpningsmateriale)
Boks	PLD	Boks for kanaltilslutning (med eller uden lydæmpningsmateriale)
Luftmængde måle og reguleringsmodul	MSM	For tilluft
Luftmængde måle og reguleringsmodul	MEM	For fraluft
Endestykker	E1	Til modullofter, bredde = 5 mm (2 stk)
Lyddæmpning	IN	Mineraluld
Montagebeslag	ST	For montering af fraluftsmodel (SLM/E) i fraluftsboxen

Specielle endestykker kan fås til modullofter.



Funktion

Luften tilføres gennem diffusorens spalter horisontalt langs loftsfladen eller vertikalt ind i opholdszonen. Ved væginstallation tilføres luftstrålen horisontalt. Alternativt kan den rettes mod loftsfladen, hvorved kastelængden forøges.

Til fraluft leveres diffusoren uden reguleringslameller.

Installation

PLL-boksen monteres i nedhængt loft vha. M8-stænger (medleveres ikke) og tilsluttes kanalsystemet. SLL-spaltediffusoren kan derefter monteres i boksen.

Fjern SLL's profilerede T-stykke ved at trække forsigtigt, så der skabes adgang til tværstængerne, der sidder lige bagved.

Monter installationsbeslaget, som sikres vha. de medleverede skruer. Disse beslag passer ind i rillerne i PLL-boksen. Sæt skruerne i hullerne i tværstængerne. Skru, indtil diffusoren flugter med loftet. Sæt T-stykket tilbage igen.

Enheden kan installeres i et nedhængt loft vha. slutmuffen E1 (5 mm). Enhedens maksimale længde er 2000 mm. I modulsystemer forbindes enhederne til hinanden vha. opretningslister.

Enheden kan bruges til udsugning i nedhængt loft (model SLL/E) ved anvendelse af ST-installationsbeslag.

Indregulering

Strømningsmønstret kan ændres op til 180° ved at regulere retningslamellerne med en skruetrækker. Hver lamelsektion kan reguleres individuelt uden at fjerne T-profilerne for at sikre fleksibilitet i tillftsmønstret.

Diffusorerne leveres med retningslamellerne i fuld åben stilling.

For at sikre nøjagtig måling og regulering anbefales det, at diffusoren tilsluttes en PLL eller PLD trykfordelingsboks med MSM modul for tilluft og MEM modul til fraluft.

Tilluftsmængden bestemmes v.h.a. måle og reguleringsmodulet MSM.

Aftag spaltediffusoren og træk slanger og styrespindel gennem diffusoren.

Monter diffusoren.

Mål differenstrykket med et manometer.

Luftmængden beregnes efter formlen forneden.

$$q_v = k * \sqrt{\Delta p_m}$$

Reguler luftmængden ved at drejse styrespindelen, til den rette indstilling er opnået.

Lås spjældpositionen med en skrue.

Placer slanger og spindel i boksen og monter spaltediffusoren.

K-faktor for installationer med forskellige sikkerhedsafstande (D= kanaldiameter)

PLL/PLD	>6XD	min 3XD
160	19	22
200	49	32
250	51	51

Service

Fjern T-profilerne.

Fjern spaltediffusoren ved at løsne skruerne i traverserne.

Aftør delene med en fugtig klud.

Skub spaltediffusoren på plads og fastgør den i montage-traverserne.

Mulighed: med trykfordelingsboks PLD + MSM/MEM eller PLL + MSM/MEM

Fjern måle og indreguleringsmodulet ved forsigtigt at trække i huset (ikke i styrespindelen).

Aftør delene med en fugtig klud. Brug ikke rindende vand.

Monter måle og indreguleringsmodulet ved at skubbe det på plads, til det møder stoppet.

Skub spaltediffusoren på plads og fastgør den i montage-traverserne.

Specifikationer

Hver enhed består af en PLL-boks og en SLL-spaltesdiffusor. Diffusoren består af en yderramme af ekstruderet aluminium, indre lameller og omvendte T-stykker. Diffusoren er anodiseret eller epoxymalet i standardfarven hvid (RAL 9010).

Hvert retningsreguleringselement har to reguleringslameller. Reguleringselementerne og T-stykkerne kan nemt demonteres, så der sikres adgang til boksen for at foretage regulering og mindre justeringer.

Ved at justere den ene eller begge styrelameller er det muligt at opnå horisontalt eller vertikalt strømningsmønster. Det horisontale mønster kan ændres over 180° uanset diffusorens stilling ved at justere reguleringslamellerne. Diffusorfrontens fysiske udseende ændres ikke ved justering af strømningsmønstret.

Skjulte beslag, som blotlægges ved at fjerne de indre enheder, gør det muligt at montere diffusoren i boksen uden synlige monteringskruer.

Boksen er fremstillet af galvaniseret stål. En måle- og reguleringsenhed (MSM), som indbygges i boksen, sikrer effektiv regulering. Tilslutningsdelen har en integreret gummipakning, som sikrer lufttæt kanaltilslutning.

Ved "væg til væg"-modulopbygning anvendes opretningslister, som letter montagen.

Produkt kode

SLL/S-N-L

S = Model

S	Tilluft
E	Fraluft

N = Antal af Spalter

1, 2, 3, 4

L = Længde

400, +1, ..., 50000

Specifikationer og tilbehør

SE = Ende bånd (J/N)

Y	Ja
N	Nej

ST = Type af endebånd

NA	Ingen Tilbehør
N1	Standard 23 mm
E1	Type E1

FI = Overflade

AN	Anodiseret
PN	Malet
MF	Ubehandlet ALU

CO = Farve

W	Hvid
X	Special farve
N	Ingen Maling

Kode eksempel

SLL/S-1-400, SE=Y, ST=N1, FI=AN, CO=N

Underprodukter

PLL	Boks Spaltesdiffusor
PLD	Boks Diffusor