

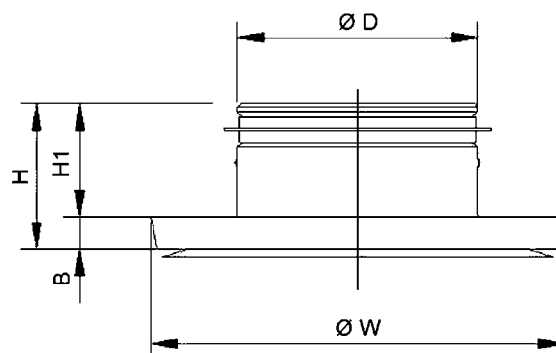
ULC

Tilluftsventil för takinstallation

20/ULC/0000/0711/SVE



- Tilluftsventil med justerbar drift för takinstallation
- Spridningsbildsval och tryckfallsjustering via frontplåten
- Möjlighet att mäta och injustera luftflöde
- Demonterbar frontplåt

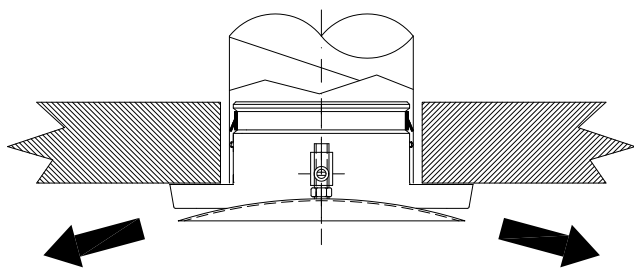


DIMENSIONER

NS	ØD	ØW	H	H1	B
100	96	165	63	49	14
125	123	192	63	49	14

MATERIAL OCH YTBEHANDLING

KOMPONENT	MATERIAL	ANMÄRKNING
Stos	Stål	
Frontplåt	Stål	
Fäststång	Aluminium	
Packning	Gummi	
Ytbehandling	Lackerad Vit RAL 9010	Specialfärger som tillval

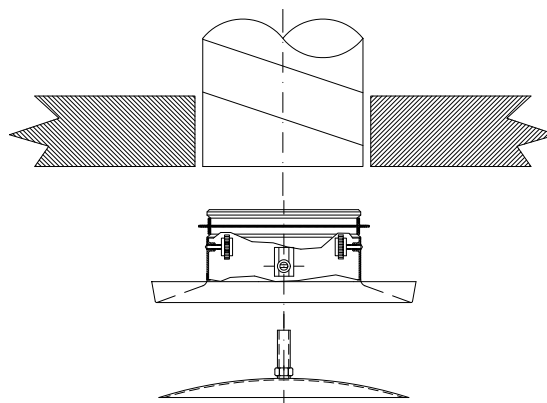


FUNKTION

Tilluftsflödet (radiell stråle) riktas efter behov genom att frontplåten vinklas. Kastlängden och tryckfallet justeras genom att frontplåten öppnas eller stängs.

INSTALLATION

ULC installeras i kanalen med fingerskruvar från ventilens insida. Frontplåten monteras och korrekt justerposition väljs. Lås fast frontplåten när justeringen utförts.



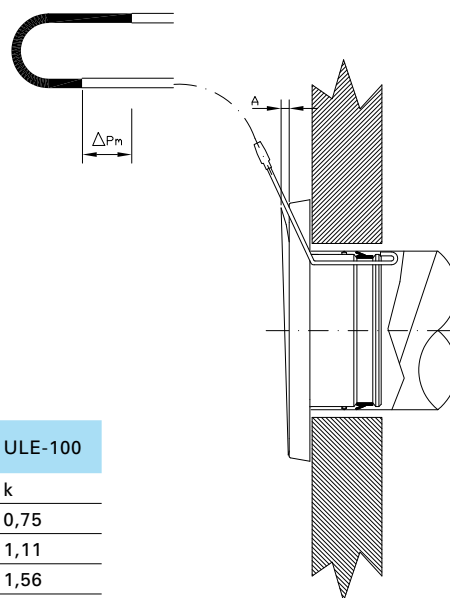
INJUSTERING

Justerposition (A) bestäms av frontplåtens vinkel. Luftflödet bestäms av tryckskillnaden mellan rummet och en sond som sätts inuti donet.

Luftflödet beräknas enligt formeln.

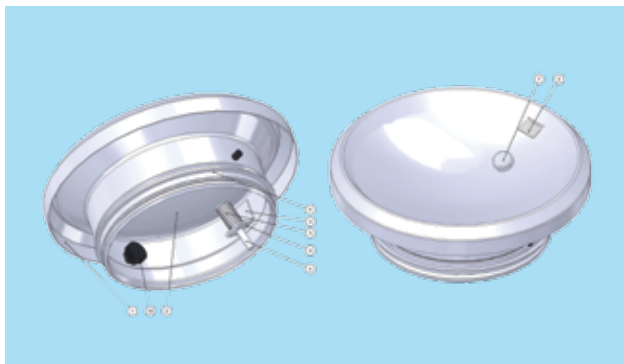
$$q_v = k \cdot \sqrt{\Delta p_m}$$

Lås fast frontplåten när justeringen utförts. Ställ slutligen in spridningsbilden.



ULE-100	
A	k
3	0,75
4	1,11
5	1,56
6	1,90
8	2,32
10	2,77
11	3,16
12	3,53
13	3,88

SERVICE



KODBESKRIVNING

- 1 Frontplåt
- 2 Fästskruv
- 3 Stos

Vid rengöring ska justeringspositionen först kontrolleras och därefter tas frontplåten bort från stosen. Ta bort stosen genom att lossa fästskruvarna och rengör komponenterna med en fuktig trasa. De får inte doppas ner i vatten.

Återmontera ventilen i omvänd ordningsföljd.

BESKRIVNINGSTEXT

Tilluftsventilen ULC har demonterbar frontplåt och stos utförda i lackerat stål med vit (RAL 9010) som standardfärg. Stosen är försedd med fästskruv och tätande packning. Tilluftsflödet riktas genom att frontplåten vinklas. Kastlängden justeras genom att frontplåten vrids. Tryckfall väljs när kastlängden justeras.

PRODUKTKOD

ULC-D

D = Anslutningsstorlek
100, 125

Special

CO = Färg
W Vit (RAL 9010)
X Specialfärg

Exempel på kod

ULC-100, CO=W