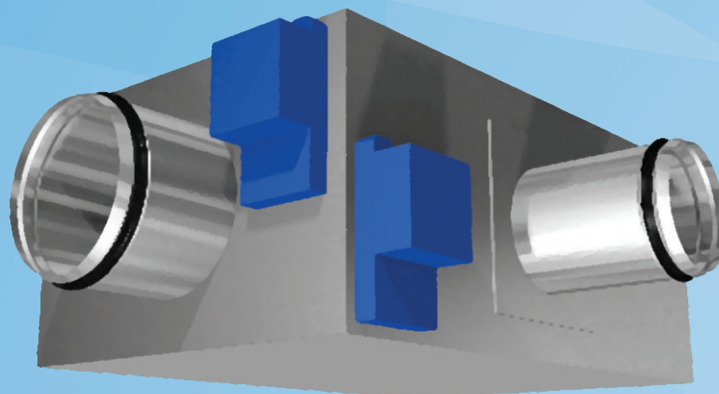


Halton HFD

Ilmavirtasäädin kaksikanavajärjestelmiin



- Ilmavirtasäädin kaksikanavajärjestelmiin muuttuvan ja vakioilmavirran säätötarpeisiin.
- Paineesta riippumaton toiminta.
- Sinkitystä teräksestä valmistettu, eristetty rakenne.
- Suljetussa asennossa säätöpelti on tiiviisti suljettu.
- Kumitiivisteillä varustettu pyöreä kanavaliitântä.
- Ilmavirran ääriarvot asetettu tehtaalla (minimi- ja maksimivirtaus).

Tuotemallit ja lisävarusteet

- Vaihtoehtona lisäeristeellä varustettu malli.
- Äänenvaimennin.
- Erilaisia kanavaliitântävaihtoehtoja.
- Lisävarusteena puhdistusluukku.

MATERIAALI JA PINTAKÄSITTELY

OSA	MATERIAALI	HUOMAUTUS
Kotelo	Sinkitty teräs	
Äänenvaimennusmateriaali	Mineraalivilla	Suojaava pintakerros
Säätöpelti	Sinkitty teräs	
Läppätiiviste	Neopreeni	Koot 100...315
Läppätiiviste	EPDM-kumi	Koot 400 ja 355
Lisävarusteiden väliset tiivisteet	PVC-kumi	
Kanavatiiviste	EPDM-kumi	
Mittauselin	Alumiini	

PIKAVALINTA

D [mm]	qmin(Special)		qmin(Standard)		qmax		qnom	
	[l/s]	[m³/h]	[l/s]	[m³/h]	[l/s]	[m³/h]	[l/s]	[m³/h]
100	8	28	16	57	47	170	73	263
125	12	44	25	88	74	265	121	436
160	20	72	40	145	121	434	208	749
200	31	113	63	226	188	679	336	1210
250	49	177	98	353	295	1060	539	1940
315	78	281	156	561	468	1683	874	3146
400	126	452	251	905	754	2714	1433	5159
500	196	707	393	1414	1178	4241	2267	8161

qmin (EG malli)

Minimikanavanopeus 1 m/s.

qmin (EC, EE ja ED mallit)

Minimikanavanopeus 2 m/s.

qmax

Suosittelava maksimi-ilmavirta, kanavanopeus 6 m/s

qnom

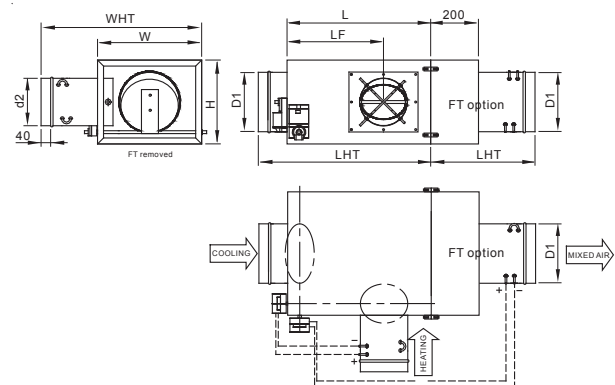
Maksimi-ilmavirta kanavanopeudella 10 m/s.

Ilmamäärät asetellaan tehtaalla.

MITAT

HFD/S, mm									
NS	L	L1	L2	W	W1	H	ØD	ØD1	
125	720	600	285	486	330	225	125	100	
160	720	600	285	486	330	260	160	125	
200	720	600	333	611	435	300	200	160	
250	720	600	403	641	435	350	250	200	
315	1020	900	453	744	500	415	315	250	
355	1020	900	525	829	585	455	355	250	
400	1020	900	570	1021	715	500	400	315	
500	1020	900	713	1296	950	500	500	355	

HFD/B, mm									
NS	L	L1	L2	W	W1	H	ØD	ØD1	
125	760	640	325	486	410	305	125	100	
160	760	640	325	486	410	340	160	125	
200	760	640	373	611	515	380	200	160	
250	760	640	443	641	515	430	250	200	
315	1060	940	453	784	580	495	315	250	
355	1060	940	525	869	665	535	355	250	
400	1060	940	570	1051	795	580	400	315	
500	1060	940	713	1326	1030	680	500	355	



Versio

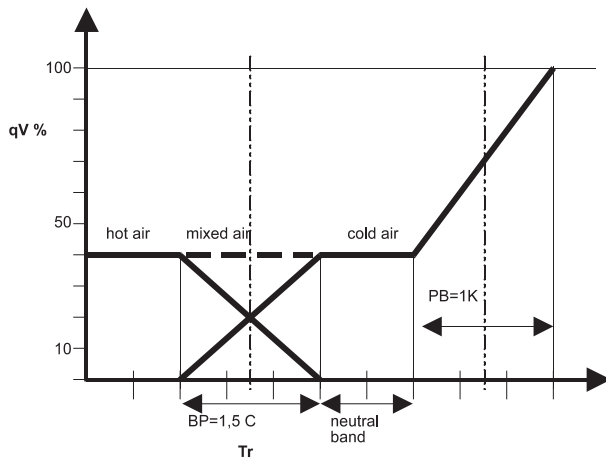
S = Vakioeriste, B = Lisäeriste

Toiminta

Muuttuva ilmavirta

Kylmä- ja lämminilmakanavat liitetään sekoituslaatikkoon. Kylmäilmakanavaliitännän koko on sama kuin laitteen nimelliskoko, ja lämminilmakanavaliitäntä on yhtä kanavakokoa pienempi. Sekoituslaatikossa on kaksi sähköistä ilmavirran säätölaitetta.

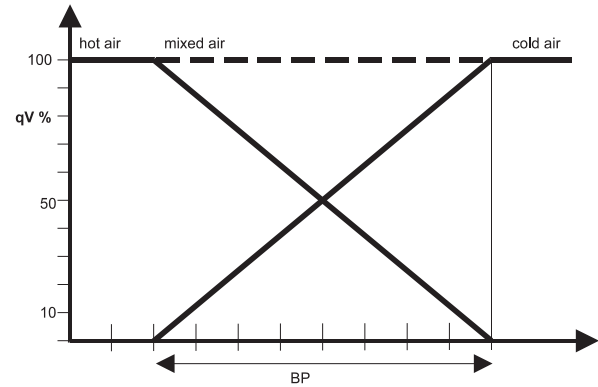
Muuttuvan ilmavirran järjestelmässä lämpimän tuloilman kanavassa on ilmavirran mittauselin. Sekoituslaatikon lähtöilmaliitännän mittauslaite mittaa kokonaisilmavirran. Lähtöilman mittauksen perusteella sekoitettua ilmavirtaa ohjataan siten, että se vastaa kokonaisilmavirran asetusarvoa sekoitussuhteesta ja kanavan paineen muutoksista riippumatta. Huonetermostaatin ohjaussignaali säätelee lämminilmakanavan ilmavirtaa ja sekoitussuhdetta, kuten oheisen kuvan säätöjaksossa esitetään. Ohjaussignaalit (lämmitys ja kokonaisvirtaus) voidaan saada erillisestä huonetermostaatista tai rakennusautomaatiojärjestelmän välityksellä.



Vakioilmavirta

Kylmä- ja lämminilmakanavat liitetään sekoituslaatikkoon, ja molemmat kanavaliitännät vastaavat laitteen nimelliskokoa. Sekoituslaatikossa on kaksi sähköistä ilmavirran säätölaitetta.

Vakioilmavirtajärjestelmässä molemmissa tulokanavaliitännöissä on ilmavirran mittauselimet. Rakennusautomaatiojärjestelmän signaalit (lämmitys ja jäähdytys) ohjaavat sekoitussuhdetta ja kokonaisilmavirtaa niin, että saavutetaan haluttu tuloilman lämpötila ja ilmavirta, kuten oheisen kuvan säätöjaksossa esitetään.



ÄÄNITIEDOT, ILMAÄNI

100 Pa	qv (m³/h) (l/s)	F (Hz)								LwA LpA NR			
		63	125	250	500	1000	2000	4000	8000	dB(A)dB(A)			
100	47	13	34	37	32	29	24	16	17	14	30	26	21
	158	44	39	51	46	41	32	21	20	17	42	38	33
	212	59	40	54	50	44	34	22	21	18	45	41	37
	263	73	41	57	52	46	36	22	22	19	48	44	39
125	79	22	36	43	38	34	28	18	18	16	35	31	26
	266	74	41	57	52	46	36	22	22	19	48	44	39
	349	97	42	60	55	49	38	23	22	19	51	47	43
	436	121	43	62	58	51	39	24	23	20	53	49	46
160	137	38	37	44	40	37	31	22	21	15	38	34	29
	457	127	45	55	52	46	35	27	26	20	47	43	39
	601	167	46	58	54	48	36	28	27	21	49	45	41
	749	208	48	60	56	50	37	28	28	22	51	47	43
200	220	61	40	44	41	37	33	31	24	17	40	36	30
	734	204	47	56	54	48	38	35	30	24	49	45	41
	972	270	49	59	57	50	40	36	32	26	52	48	44
	1210	336	50	61	59	52	41	37	33	27	54	50	47
250	353	98	40	47	43	38	35	36	30	20	42	38	35
	1181	328	49	58	54	48	41	40	34	27	50	46	41
	1559	433	52	61	56	50	42	41	35	29	52	48	44
	1940	539	53	63	58	52	43	41	36	31	54	50	46
315	576	160	40	44	43	38	30	35	28	19	41	37	34
	1915	532	51	57	55	48	40	38	32	25	50	46	43
	2531	703	54	60	58	50	43	38	33	27	53	49	46
	3146	874	56	62	60	52	45	39	33	28	55	51	48
355	736	204	45	50	47	38	37	40	35	25	45	41	39
	2452	681	57	60	56	48	42	46	42	34	53	49	44
	3244	901	59	63	58	50	43	47	43	37	55	51	46
	4032	1120	61	65	60	52	44	48	45	39	56	52	48
400	943	262	45	50	48	39	41	43	37	30	48	44	42
	3139	872	59	62	55	47	45	49	44	38	54	50	47
	4147	1152	63	65	56	49	46	50	46	40	56	52	49
	5159	1433	65	67	58	50	47	51	47	41	57	53	50

500 Pa	qv (m³/h) (l/s)	F (Hz)								LwA LpA NR			
		63	125	250	500	1000	2000	4000	8000	dB(A)dB(A)			
100	47	13	39	39	38	35	29	32	39	35	43	39	40
	158	44	44	53	52	47	38	37	42	38	50	46	43
	212	59	45	56	56	50	40	38	43	39	52	48	44
	263	73	46	59	58	52	41	39	44	40	54	50	46
125	79	22	41	45	44	40	33	34	40	37	45	41	41
	266	74	46	59	58	52	41	39	44	40	54	50	46
	349	97	47	62	61	55	43	40	45	41	56	52	49
	436	121	48	65	64	57	44	40	45	41	59	55	52
160	137	38	41	49	48	45	38	39	42	40	49	45	43
	457	127	49	60	59	54	43	44	47	44	56	52	48
	601	167	51	63	62	57	44	45	48	45	58	54	50
	749	208	52	65	64	58	45	46	49	46	60	56	52
200	220	61	43	49	48	45	41	47	45	40	52	48	46
	734	204	51	62	61	56	46	51	51	48	59	55	52
	972	270	53	65	63	59	47	52	53	48	61	57	53
	1210	336	54	67	66	60	48	53	54	51	63	59	54
250	353	98	46	54	51	47	42	50	50	43	55	51	50
	1181	328	55	65	62	57	47	53	54	51	61	57	55
	1559	433	58	68	65	59	49	54	55	52	63	59	56
	1940	539	59	70	67	61	50	55	56	54	64	60	57
315	576	160	44	50	51	47	36	52	50	44	56	52	51
	1915	532	55	64	63	56	46	54	54	50	61	57	54
	2531	703	58	67	66	59	49	55	5	51	63	59	5
	3146	874	60	69	68	60	51	56	55	53	64	60	56
355	736	204	51	60	61	52	48	54	55	48	60	56	56
	2452	681	63	71	70	62	53	59	62	58	68	64	63
	3244	901	66	73	72	64	54	61	64	60	70	66	64
	4032	1120	68	75	74	66	55	62	65	62	71	67	66
400	943	262	52	60	63	55	51	56	57	53	63	59	58
	3139	872	67	72	70	63	55	61	65	61	70	66	65
	4147	1152	70	74	72	64	56	63	67	63	72	68	67
	5159	1433	73	77	73	66	57	64	68	64	73	69	68

200 Pa	qv (m³/h) (l/s)	F (Hz)								LwA LpA NR			
		63	125	250	500	1000	2000	4000	8000	dB(A)dB(A)			
100	47	13	36	38	34	31	26	23	26	22	34	30	27
	158	44	41	52	49	43	34	27	30	25	45	41	35
	212	59	42	55	52	46	36	28	30	26	47	43	39
	263	73	43	57	55	48	38	29	31	27	50	46	42
125	79	22	38	44	41	36	30	25	28	24	38	34	29
	266	74	43	58	55	48	38	29	31	27	50	46	42
	349	97	44	61	58	51	40	30	32	27	53	49	45
	436	121	45	63	60	53	41	31	32	28	55	51	48
160	137	38	38	46	44	40	34	29	29	25	41	37	32
	457	127	46	57	55	50	38	34	35	30	50	46	42
	601	167	48	60	57	52	39	35	36	31	53	49	45
	749	208	49	62	59	53	40	36	37	32	54	50	47
200	220	61	41	46	44	41	36	37	33	26	44	40	36
	734	204	48	59	57	51	41	42	39	34	53	49	44
	972	270	50	61	59	54	42	43	41	36	55	51	47
	1210	336	51	64	62	56	43	43	42	37	57	53	50
250	353	98	42	50	46	42	38	42	38	29	47	43	41
	1181	328	52	61	57	51	43	46	42	37	54	50	44
	1559	433	54	63	59	54	45	46	44	39	56	52	47
	1940	539	56	65	61	56	46	47	44	40	58	54	49
315	576	160	41	46	46	42	32	42	37	30	47	43	41
	1915	532	52	59	59	51	43	45	41	36	54	50	46
	2531	703	55	63	61	53	45	45	42	37	56	52	49
	3146	874	57	65	64	55	47	46	42	38	58	54	51
355	736	204	48	54	53	43	41	46	43	34	51	47	44
	2452	681	59	65	62	52	46	51	50	44	59	55	51
	3244	901	62	67	64	54	47	53	52	47	61	57	53
	4032	1120	64	69	66	56	48	54	53	48	62	58	54
400	943	262	48	54	54	45	44	48	45	40	53	49	47
	3139	872	62	66	60	52	48	54	53	47	60	56	53
	4147	1152	65	68	62	54	49	55	54	49	62	58	55
	5159	1433	68	70	63	55	50	56	56	51	63	59	56

750 Pa	qv (m³/h) (l/s)	F (Hz)								LwA LpA NR			
		63	125	250	500	1000	2000	4000	8000	dB(A)dB(A)			
100	47	13	40	40	40	37	31	37	45	42	48	44	46
	158	44	45	54	54	49	39	41	48	45	53	49	49
	212	59	46	57	57	52	41	42	49	46	55	51	50
	263	73	47	59	60	54	42	43	50	47	57	53	50
125	79	22	42	46	46	42	34	39	46	44	50	46	47
	266	74	47	60	60	54	43	43	50	47	57	53	50
	349	97	49	63	63	57	44	44	51	47	59	55	51
	436	121	49	65	66	59	46	45	51	48	61	57	54
160	137	38	43	51	50	47	40	44	48	47	53	49	49
	457	127	50	62	62	57	45	48	53	51	60	56	54
	601	167	52	65	64	59	46	49	55	52	62	58	55
	749	208	53	67	66	61	47	50	55	53	63	59	56
200	220	61	45	51	50	48	44	51	51	47	56	52	52
	734	204	53	63	62	58	49	55	57	54	63	59	57
	972	270	54	66	65	61	50	56	58	56	65	61	59
	1210	336	56	69	68	63	51	57	59	57	66	62	60
250	353	98	48	56	54	50	44	54	55	50	60	56	56
	1181	328	57	67	65	60	49	57	60				

ÄÄNITIEDOT, SÄTEILYÄÄNI

100 Pa	qv (m³/h) (l/s)	F (Hz)								LwA dB(A)	LpA dB(A)	NR
		63	125	250	500	1000	2000	4000	8000			
100	47	13	34	26	18	17	17			20	16	13
	158	44	39	40	32	29	25			31	27	21
	212	59	40	43	35	32	27	16		34	30	24
	263	73	41	46	38	34	28	16		36	32	26
125	79	22	36	32	24	22	20	12		25	21	16
	266	74	41	46	38	34	28	16		36	32	26
	349	97	42	49	41	37	30	17		39	35	29
	436	121	43	51	44	39	32	18		41	37	31
160	137	38	37	33	26	25	24	16	9	27	23	20
	457	127	45	44	37	34	28	21	15	35	31	26
	601	167	46	47	40	37	29	22	16	38	34	29
	749	208	48	49	42	38	30	22	17	39	35	30
200	220	61	40	33	27	26	26	25	13	31	27	24
	734	204	47	45	39	36	31	29	19	38	34	28
	972	270	49	48	42	39	32	30	21	40	36	31
	1210	336	50	50	45	41	33	31	22	42	38	33
250	353	98	40	36	28	26	28	30	19	34	30	29
	1181	328	49	47	39	36	33	34	23	40	36	33
	1559	433	52	50	42	39	35	35	24	42	38	34
	1940	539	53	52	44	40	36	35	25	43	39	34
315	576	160	40	33	29	27	23	29	17	32	28	28
	1915	532	51	46	41	36	33	32	21	43	39	31
	2531	703	54	49	44	38	36	32	22	42	38	32
	3146	874	56	51	46	40	37	33	22	43	39	33
355	736	204	45	39	33	27	29	34	23	37	33	33
	2452	681	57	49	42	36	34	39	31	43	39	38
	3244	901	59	52	44	38	36	41	32	45	41	40
	4032	1120	61	54	46	40	36	42	34	46	42	41
400	943	262	45	39	34	28	33	37	25	40	36	36
	3139	872	59	51	40	35	38	43	33	46	42	41
	4147	1152	63	54	42	37	39	44	35	47	43	43
	5159	1433	65	56	43	38	39	45	36	48	44	44

500 Pa	qv (m³/h) (l/s)	F (Hz)								LwA dB(A)	LpA dB(A)	NR
		63	125	250	500	1000	2000	4000	8000			
100	47	13	39	28	24	23	22			33	29	29
	158	44	44	42	38	35	30			39	35	32
	212	59	45	45	41	38	32	32		41	37	33
	263	73	46	48	44	40	34	33		42	38	34
125	79	22	41	34	30	28	26	28		35	31	30
	266	74	46	48	44	40	34	33		42	38	34
	349	97	47	51	47	43	36	34		45	41	35
	436	121	48	54	50	45	37	34		47	43	37
160	137	38	41	38	34	33	31	33	31	39	35	32
	457	127	49	49	45	43	35	38	36	45	41	37
	601	167	51	52	48	45	36	39	37	47	43	38
	749	208	52	54	50	47	37	40	38	48	44	39
200	220	61	43	38	33	34	34	41	34	44	40	39
	734	204	51	51	46	44	39	45	40	49	45	44
	972	270	53	54	49	47	40	46	41	51	47	45
	1210	336	54	56	51	49	41	47	43	52	48	45
250	353	98	46	43	37	35	35	44	38	47	43	43
	1181	328	55	54	48	45	40	47	43	52	48	46
	1559	433	58	57	50	48	41	48	44	53	49	47
	1940	539	59	59	52	49	42	49	45	54	50	48
315	576	160	44	39	36	35	29	46	39	48	44	45
	1915	532	55	53	49	45	39	48	43	52	48	47
	2531	703	58	56	52	47	42	49	43	53	49	48
	3146	874	60	58	54	49	43	49	44	54	50	48
355	736	204	51	49	47	41	40	48	44	51	47	46
	2452	681	63	60	56	50	45	53	51	58	54	52
	3244	901	66	62	58	52	47	55	53	60	56	53
	4032	1120	68	64	59	54	47	56	54	61	57	55
400	943	262	52	49	49	43	44	50	46	52	48	48
	3139	872	67	61	56	51	48	55	54	60	56	54
	4147	1152	70	63	57	53	49	57	56	62	58	56
	5159	1433	73	66	58	54	49	58	57	63	59	57

200 Pa	qv (m³/h) (l/s)	F (Hz)								LwA dB(A)	LpA dB(A)	NR
		63	125	250	500	1000	2000	4000	8000			
100	47	13	36	27	20	19	19			24	20	16
	158	44	41	41	34	31	27			33	29	23
	212	59	42	44	38	34	29	22		36	32	26
	263	73	43	46	40	36	31	23		38	34	28
125	79	22	38	33	26	25	22	19		28	24	18
	266	74	43	47	40	36	31	23		38	34	29
	349	97	44	50	43	39	32	24		41	37	31
	436	121	45	52	46	41	34	25		43	39	33
160	137	38	38	35	29	28	26	23	18	31	27	22
	457	127	46	46	40	38	31	28	23	39	35	30
	601	167	48	49	43	40	32	29	25	41	37	32
	749	208	49	51	45	42	33	30	26	43	39	34
200	220	61	41	35	29	29	29	31	22	35	31	30
	734	204	48	48	42	40	34	36	28	42	38	35
	972	270	50	50	45	42	35	37	29	44	40	36
	1210	336	51	53	47	44	36	37	30	46	42	36
250	353	98	42	39	31	30	31	36	27	39	35	35
	1181	328	52	50	42	40	36	39	31	44	40	38
	1559	433	54	52	45	42	37	40	32	46	42	38
	1940	539	56	54	47	44	38	41	33	47	43	40
315	576	160	41	35	32	30	25	36	26	39	35	35
	1915	532	52	48	44	40	35	39	30	44	40	38
	2531	703	55	52	47	42	38	39	30	46	42	38
	3146	874	57	54	49	44	40	40	31	47	43	39
355	736	204	48	43	39	31	34	40	32	43	39	38
	2452	681	59	54	48	41	39	45	39	49	45	44
	3244	901	62	56	50	43	40	47	41	51	47	45
	4032	1120	64	58	51	44	41	48	42	52	48	46
400	943	262	48	43	39	33	37	42	34	48	45	41
	3139	872	62	55	46	41	41	48	42	56	51	47
	4147	1152	65	57	48	42	42	49	43	53	49	48
	5159	1433	68	59	49	44	43	50	45	54	50	49

750 Pa	qv (m³/h) (l/s)	F (Hz)								LwA dB(A)	LpA dB(A)	NR
		63	125	250	500	1000	2000	4000	8000			
100	47	13	40	29	25	25	24			38	34	35
	158	44	45	43	39	37	32			43	39	38
	212	59	46	46	43	40	34	36		44	40	39
	263	73	47	48	45	42	35	37		45	41	39
125	79	22	42	35	31	30	27	32		39	35	36
	266	74	47	49	45	42	35	37		46	42	40
	349	97	49	52	49	45	37	38		47	43	40
	436	121	49	54	51	47	39	39		49	45	41
160	137	38	43	40	36	36	33	38	37	43	39	38
	457	127	50	51	47	45	38	42	42	49	45	43
	601	167	52	54	50	47	39	43	43	51	47	44
	749	208	53	56	52	49	40	44	44	52	48	45
200	220	61	45	40	35	36	36	45	40	48	44	44
	734	204	53	52	48	47	41	49	46	53	49	48
	972	270	54	55	51	49	43	50	47	55	51	49
	1210	336	56	58	53	51	44	51	48	56	52	50
250	353	98	48	45	39	38	37	48	44	51	47	46
	1181	328	57	56	50	48	42	51	49	56	52	50
	1559	433	60	59	53	51	43	52	50	57	53	51
	1940	539	61	61	55	52	44	52	51	58	54	51
315	576	160	46	41	39	37	31	50	45	53	49	49
	1915	532	57	55	51	47	41	53	49	56	52	52
	2531	703	60	58	54	49	44	53	50	57	53	52
	3146	874	62	60	56	51	45	54	50	57	54	53
355	736	204	53	52	51	47	44	51	49	53	52	50
	2452	681	65	63	60	56	49	57	57	63	59	57
	3244	901	67	65	62	58	50					

Tuotemallit

HFD-ilmavirtasäätimestä on saatavana useita malleja. Lämpätiiviste mahdollistaa tiiviin sulkeutumisen ja ulkopuolinen eristys vaimentaa huonetilaan kuuluvan melun.

MALLI	OMINAISUUS	HUOMAUTUS
HFD/S	Tuloilma	Vakioeriste: 25 mm
HFD/B	Tuloilma, lisäeriste	Eriste: 65 mm

Ohjausyksiköt (CU)

EE = Halton NMV-D2-MP

ED = Belimo VRD2+NM24A-V

EG = Siemens GLB181.1E/3

Ilmavirran säätölaitteissa EE ja ED on dynaaminen paine-eron tunnistin, jonka tunnistinosan läpi kulkee heikko ilmavirta. Siksi nämä säätölaitteet eivät sovellu runsaasti epäpuhtauksia sisältäviin ympäristöihin. ED-säätölaitteessa on kalvoon perustuva painetunnistin, jonka läpi ei virtaa ilmaa. ED-säätölaitteessa on kaksi potentiometriä minimi- ja maksimi-ilmavirran asetusarvojen säätöä varten (säätöalueet: minimi = 0...80 % ja maksimi = 30...100 %).

Äänenvaimentimet (SA)

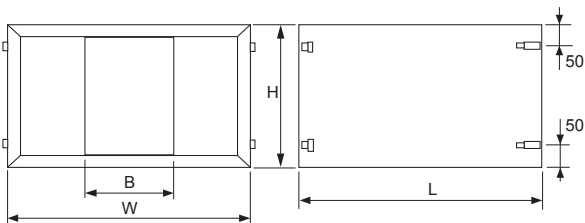
Äänenvaimentimia on saatavana 600 tai 900 mm:n pituisina ja varustettuina mineraalivillaeristeellä. Ulkoisen eristeen paksuus on HFD-ilmavirtasäätimen mallin mukaisesti 25 mm tai 65 mm.

Äänenvaimentimen pituus:

- 600 mm kanavakokoihin 100...250 mm.
- 900 mm kanavakokoihin 315...500 mm.

SA = Lamellilla varustettu äänenvaimennin

SX = Äänenvaimennin ilman lamellia



SA/SX-HFD/S, vaimennusmateriaalin paksuus 25 mm

NS	L	H	W	B	kg
100	600	225	330	160	10.0
125	600	225	330	160	10.0
160	600	260	330	120	10.0
200	600	300	435	160	11.5
250	600	350	435	120	11.0
315	900	415	500	120	18.0
355	900	455	585	2x120	27.0
400	900	500	715	2x120	33.0
500	900	600	950	3x120	53.5

SA/SX-HFD/B, vaimennusmateriaalin paksuus 65 mm

NS	L	H	W	B	kg
100	600	305	410	160	14.0
125	600	305	410	160	14.0
160	600	340	410	120	15.0
200	600	380	515	160	16.5
250	600	430	515	120	16.0
315	900	495	580	120	21.0
355	900	535	665	2x120	32.0
400	900	580	795	2x120	42.0
500	900	680	1030	3x120	63.5

Liitännät

HFD-ilmavirtasäätimessä on kahdeksan (8) erilaista lähtöliitäntämahdollisuutta kaksikanavajärjestelmiä varten.

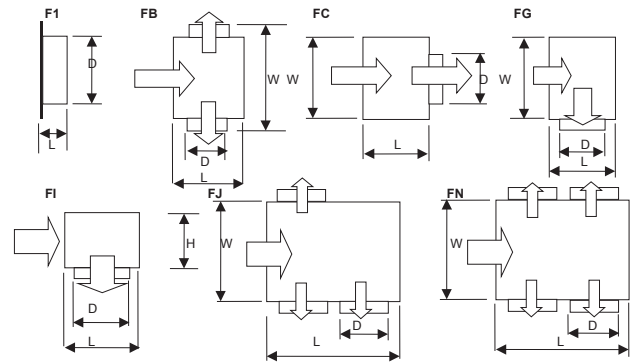
Vakioilmavirtajärjestelmiä varten on käytettävissä seitsemän (7) lähtöliitäntävaihtoehtoa:

- F1: Tässä liitäntävaihtoehdossa liitetään pyöreä kanava suoraan HFR-yksikköön ilman äänenvaimennusta. Jos äänenvaimennusta käytetään, valitse FC-liitäntä, jotta ilma sekoittuu tehokkaasti äänenvaimentimen jälkeen.
- FB, FC, FG, FJ ja FN: Yhden tai usean kanavan liittäminen HFD-yksikköön. Näitä kaikkia voi käyttää myös äänenvaimennuksen kanssa.
- FI: Tällä mallilla liitetään HFD-yksikkö suoraan hajottimeen.

Muuttuvan ilmavirran järjestelmissä käytetään lähtökanavan liitäntämallia FT.

FT-liitäntäosassa on tilavuusvirran mittauselin.

e = vaimennusmateriaalin paksuus [mm]



HFD	e = 25		e = 65		F1		FB		FC		FG	
	H	W	H	W	1 x D	L1	2 x D	L1	1 x D	L1	1 x D	L1
100	225	330	305	410	125	65	125	225	125	200	160	260
125	225	330	305	410	160	65	125	225	160	200	160	260
160	260	330	340	410	200	65	160	260	200	200	200	300
200	300	435	380	515	250	65	200	300	250	200	250	350
250	350	435	430	515	315	65	250	350	315	200	315	415
315	415	500	495	580	355	65	315	415	355	200	355	455
355	455	585	535	665	400	80	355	455	400	200	400	500
400	500	715	580	795	450	80	400	500	450	200	450	660
500	600	950	680	1030	500	80	500	660	500	300	500	660

HFD	e = 25		e = 65		FI		FJ		FN		FT	
	H	W	H	W	1 x D	L1	3 x D	L1	4 x D	L1	D	L
100	225	330	305	410	<=160	260	100	350	100	350	-	-
125	225	330	305	410	<=200	260	100	350	100	350	125	395
160	260	330	340	410	<=250	300	125	400	125	400	160	425
200	300	435	380	515	<=315	350	160	470	160	470	200	425
250	350	435	430	515	<=355	415	200	550	200	550	250	425
315	415	500	495	580	<=400	455	250	650	250	650	315	425
355	455	585	535	665	<=400	500	315	780	315	780	355	465
400	500	715	580	795	<=500	660	355	860	355	860	400	465
500	600	950	680	1030	<=500	660	400	950	400	950	500	465

Asennus

Suojaetäisyydet

Ilmavirtasäätimen asennuksessa on otettava huomioon tarvittavat vähimmäisetäisyydet (katso kuva).

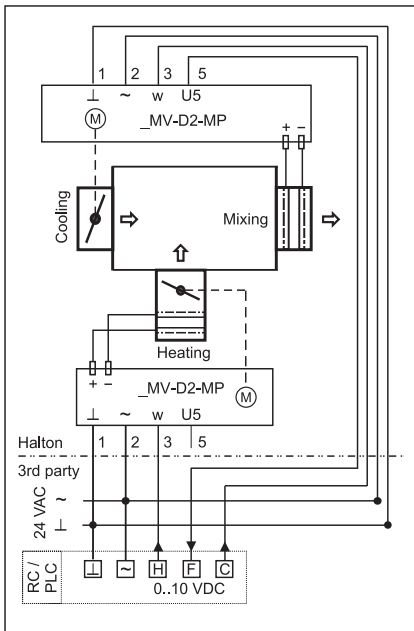
Kytkennot

Johdotuksen kytkennöissä on noudatettava paikallisia määräyksiä, ja työn saa tehdä vain valtuutettu ammattilainen.

Kaikkien ohjausvaihtoehtojen virransyötössä on käytettävä suojaerotusmuuntajaa.

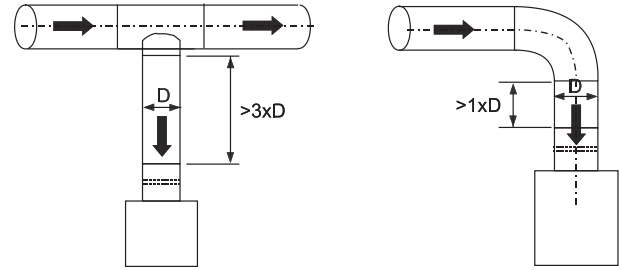
HFD; CU=EE (NMV-D2-MP) - muuttuva
ilmavirtasäädin

HFD; CU=EE (NMV-D2-MP) - vakioilmavirtasäädin



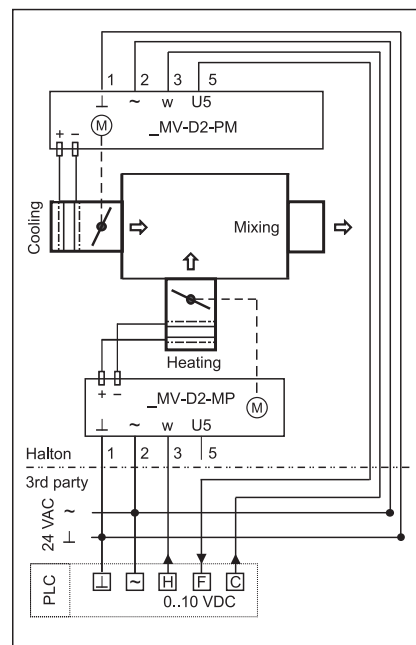
KOODI SELITYS

Halton	Haltonin toimittama
3 rd party	3. osapuolen toimittama
1 (⊥)	24 VAC nollajohdin
2 (~)	24 VAC vaihejohdin
3 (w)	0...10 VDC ilmavirran asetusrvon tulosignaali
5 (U5)	0...10 VDC ilmavirran takaisinsyötön lähtösignaali
RC	Huonetermostaatti
PLC	Rakennusautomaatiojärjestelmä
C (AO)	Ilmavirran asetusrvon, laitteen kokonaisilmavirta
H(AO)	Ilmavirran asetusrvon, lämmitys
F (AI)	Todellisen ilmavirran takaisinsyötön signaali



HFD; CU=EE (NMV-D2-MP) - muuttuva
ilmavirtasäädin

HFD; CU=EE (NMV-D2-MP) - vakioilmavirtasäädin



KOODI SELITYS

Halton	Haltonin toimittama
3 rd party	3. osapuolen toimittama
1 (⊥)	24 VAC nolla johdin
2 (~)	24 VAC vaihejohdin
3 (w)	0...10 VDC ilmavirran asetusrvon tulosignaali
5 (U5)	0...10 VDC ilmavirran takaisinsyötön lähtösignaali
RC	Huonetermostaatti
PLC	Rakennusautomaatiojärjestelmä
C (AO)	Ilmavirran asetusrvon ohjauksignaali
F (AI)	Todellisen ilmavirran takaisinsyötön signaali

Käyttöönotto

Ilmavirran säätö

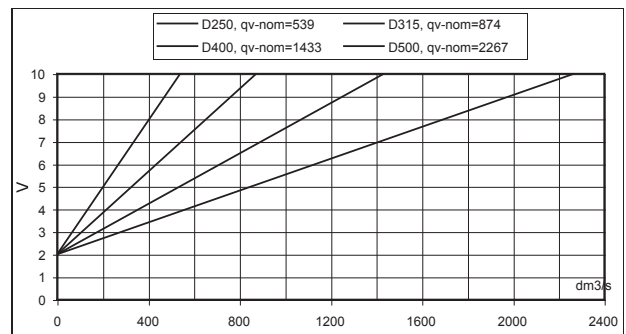
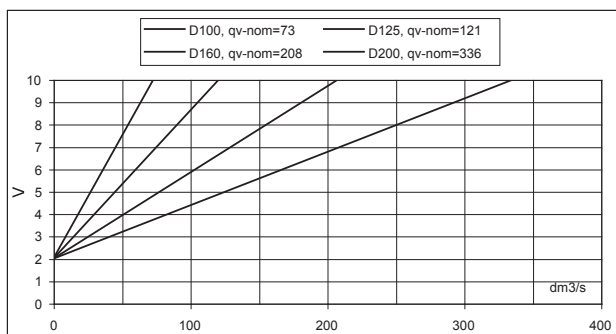
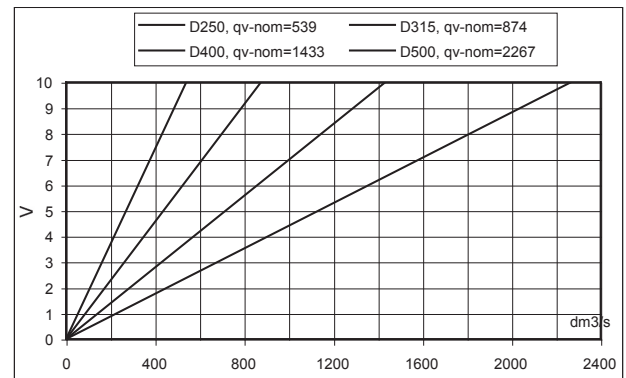
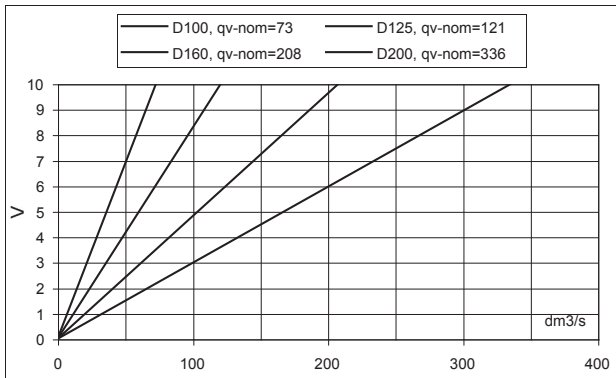
Seuraavassa taulukossa on esitetty HFD-säätimen nimelliset ilmavirrat.

Todellinen mitattu ilman tilavuusvirta (qv) voidaan määrittää säätölaitteen takaisinsyöttösignaalin (U tai U5) ja ilmavirtasäätimen nimellisen ilmavirran (qv_nom) perusteella.

NS	qv_nominal
100	73 l/s 263 m ³ /h
125	121 l/s 436 m ³ /h
160	208 l/s 1749 m ³ /h
200	336 l/s 1210 m ³ /h
250	539 l/s 1940 m ³ /h
315	874 l/s 3145 m ³ /h
355	1120 l/s 4035 m ³ /h
400	1433 l/s 5159 m ³ /h
500	2267 l/s 8161 m ³ /h

SIGNAALI	KAAVA	SÄÄTÖLAITTEEN TYYPI JA TILA	LIITTIMET MAAJOHTO	LIITTIMET SIGNAALI
0...10 VDC	$qv=qv_nom * U/10$	HFD;CU=EE (NMV-D2-MP), säätöviesti 0...10 VDCV HFD;CU=EG (GLB181.1E/3)	1 () 2(G0)	5 (U5) 9 (U)
2...10 VDC	$qv=qv_nom * (U-2)/8$	HFD;CU=EE (NMV-D2-MP), säätöviesti 2...10 VDC HFD;CU=ED (VRD2+NM24-V)	1 () 1 ()	5 (U5) 5 (U5)

Todellinen ilman tilavuusvirta esitetään seuraavissa kuvissa.



Todellinen ilman tilavuusvirta voidaan laskea mitatun paine-eron ja käytettävän mittauslaitteen k-kertoimen funktiona. Oikea k-kerroin on mainittu laitteen mukana toimitetuissa asiakirjoissa.

$$q_v = k * \sqrt{\Delta P_m}$$

q_v todellinen ilmavirta [l/s]
 k laitteen k-kertoimen arvo
 dP_m mittausputken paine-ero [Pa]

Ilmavirran säätölaitteissa EE ja ED on dynaaminen paine-eron tunnistin, jonka läpi kulkee heikko ilmavirta. Siksi käsikäyttöistä manometriä ei voi kytkeä rinnakkain ilmavirran säätölaitteen kanssa paine-eron mittausta varten. Jos käytetään manometriä, säätölaitteen käyttöjännite on kytkettävä pois päältä,

ettei säätöpelti liiku ilmavirran paine-eron mittauksen aikana. Huomaa, että kanavan paine voi vaihdella mittauksen aikana.

EG-säätölaitteessa on staattinen kalvopainetunnistin automaattisella nolapisteen kalibroinnilla. Säätölaitteen paine-erotunnistimen läpi ei virtaa ilmaa. Siitä syystä käsikäyttöinen paine-eron manometri voidaan kytkeä rinnakkain ilmavirran säätölaitteen kanssa (esimerkiksi T-haaraputkilla) ja molemmat mittaustoiminnot voivat toimia rinnakkain jatkuvalla ohjauksella.

Tekniset määrittelyt

Kaksikanavasekoituslaite on sinkittyä terästä, ja tilavuusvirran mittauselimet ovat alumiinia. Kanavaliitännät $D = 100...500$ mm on varustettu ilmatiiviillä neopreenitiivisteillä tai EPDM-kumitiivisteillä. Säätöpellit on varustettu kumitiivisteillä.

Kaksikanavalaiteessa on tilavuusvirran mittauselimet, virtaussäätimet ja pellin toimilaitteet. Ilmavirran ääriarvot on kalibroitu valmiiksi tehtaalla.

Kotelossa on ääntä vaimentavana materiaalina 25 mm:n kerros mineraalivillaa, joka estää ilmaäänien leviämisen kanavaan ja säteilyäänien pääsemisen säätöpellin kotelon läpi. Tarvittaessa malli voidaan äänieristää tehokkaammin, jolloin vakiovaippaan lisätään 40 mm paksuinen lisäeristyskerros ja sinkitystä teräksestä valmistettu suojus.

Kaksikanavalaite on varustettu äänenvaimennuksella huoneen äänitason pitämiseksi vaaditulla tasolla. Äänenvaimennin voidaan haluttaessa varustaa keskilamellilla.

Tuotekoodi

HFD/S-D

S = Malli

S	Vakiovaimennus
B	Lisävaimennus

D = Liitännän koko

125, 160, 200, 250, 315, 355, 400, 500

Muut ominaisuudet ja lisävarusteet

CU = Säätyyksikkö

EE	NMV-D2-MP (Belimo)
ED	VRD2+NM24A-V (Belimo)
EG	GLB181.1E/3 (Siemens)

SA = Äänenvaimennin

NA	Ei määriteltä
H1	HFD,Vakiovaimennus, Vaimennuselementti
H2	HFD, Vakiovaimennus, Ei vaimennuselementtiä
H3	HFD, Lisävaimennus, Vaimennuselementti
H4	HFD, Lisävaimennus, Ei vaimennuselementtiä

HT = Kanavaliitännäosaan tyyppi

F1	CAV: Kanavaliitännälaatikko 1 suora liitännä
FB	CAV: Kanavaliitännälaatikko 2 sivuliitännää
FC	CAV: Kanavaliitännälaatikko 1 takaliitännä
FG	CAV: Kanavaliitännälaatikko 1 sivuliitännä
FI	CAV: Kanavaliitännälaatikko 1 sivuliitännä (hajotin)
FJ	CAV: Kanavaliitännälaatikko 3 sivuliitännää
FN	CAV: Kanavaliitännälaatikko 4 sivuliitännää
FT	VAV: Kanavaliitännälaatikko mittausputkella, 1 suora li

HD = Kanavaliitännäosaan koko

HT=F1 tai HT=FB tai HT=FT: D

(HT=FC tai HT=FG) ja D=125: 160

(HT=FC tai HT=FG) ja D=160: 200

(HT=FC tai HT=FG) ja D=200: 250

(HT=FC tai HT=FG) ja D=250: 315

(HT=FC tai HT=FG) ja D=315: 355

(HT=FC tai HT=FG) ja D=355: 400

(HT=FC tai HT=FG) ja D=400: 450

(HT=FC tai HT=FG) ja D=500: 500

HT=FI ja D=125: 100, 125, 160

HT=FI ja D=160: 100, 125, 160, 200

HT=FI ja D=200: 100, 125, 160, 200, 250

HT=FI ja D=250: 100, 125, 160, 200, 250,
315HT=FI ja D=315: 100, 125, 160, 200, 250,
315, 355HT=FI ja D=355: 100, 125, 160, 200, 250,
315, 355HT=FI ja D=400: 100, 125, 160, 200, 250,
315, 355, 400HT=FI ja D=400: 100, 125, 160, 200, 250,
315, 355, 400HT=FI ja D=500: 100, 125, 160, 200, 250,
315, 355, 400

(HT=FJ tai HT=FN) ja D=125: 100

(HT=FJ tai HT=FN) ja D=160: 125

(HT=FJ tai HT=FN) ja D=200: 160

(HT=FJ tai HT=FN) ja D=250: 200

(HT=FJ tai HT=FN) ja D=315: 250

(HT=FJ tai HT=FN) ja D=355: 315

(HT=FJ tai HT=FN) ja D=400: 355

(HT=FJ tai HT=FN) ja D=500: 400

AH = Puhdistusluukku

N	Ei
Y	Kyllä

Koodiesimerkki

HFD/S-125, CU=EE, SA=NA, HT=F1, HD=125,
AH=N