

Halton APL

Individuel regulerbar dyseenhed til væg - eller loftsmontage



- Nem at regulere manuelt.
- Retningsstyring af strømningsmønsteret: min. 70° global rotation, $\pm 30^\circ$ vinkel, 360° rotation.
- Skaber luftstrømme med høj hastighed og over lang afstand, hvilket mindsker behovet for kanaler og sikrer ventilation af svært tilgængelige områder.
- Rund kanaltilslutning med integreret gummipakning.
- Korrosionsbestandig.
- Lavt tryktab.

Produkt Modeller

- Model med reguleringsspjæld.

MATERIALER OG FINISH

DEL	MATERIALE	FINISH	BEMÆRKNING
Afbøjningskugle	Aluminium	Anodiseret Hvid, RAL 9010 Glans 50	Speciel farve mulig
Montageramme	Aluminium	Anodiseret Hvid, RAL 9010 Glans 50	Speciel farve mulig
Tætning	Åben celle polyester skum		

PRODUKT MODELLER

PRODUKT MODEL	KODE	BESKRIVELSE
APL med rundt spjæld	APL/A	Regulerbar luftmængde med åbningskontrol
APL uden spjæld (standard)	APL/N	

Åbningsspjældet af aluminium forbindes til reguleringsknappen med et led af rustfrit stål samt fjeder og beslag, for at forhindre korrosion.

HURTIG VALG

qv	Pa	72	144	216	288	360	432	576	720	900	1080	1260	1440	1800	2160	2880
	l/s	20	40	60	80	100	120	160	200	250	300	350	400	500	600	800
	m ³ /h	72	144	216	288	360	432	576	720	900	1080	1260	1440	1800	2160	2880
APL/N-150	LpA	15	30	39	47											
	ΔPst	11	42	95	169											
	ΔPtot	11	45	102	182											
	L0.2 (Δ10 °C)	3,4	6,4	8,6												
APL/N-200	LpA		24	30	35	38	42	47								
	ΔPst		10	22	40	62	90	159								
	ΔPtot		11	25	44	68	98	175								
	L0.2 (Δ10 °C)		4,0	6,0	7,4	9,4		13,0								
APL/N-250	LpA					21	25	33	40	47						
	ΔPst					22	31	56	87	136						
	ΔPtot					24	35	62	97	152						
	L0.2 (Δ10 °C)					6,6	8,0	10,0	12,6	15,0						
APL/N-315	LpA						21	27	34	40	45	49				
	ΔPst						24	37	57	83	112	147				
	ΔPtot						26	41	64	92	125	163				
	L0.2 (Δ10 °C)						7,4	9,0	11,0	12,6	15,4	17,4				
APL/N-355	LpA							20	26	32	37	41	48			
	ΔPst							20	31	44	60	78	122			
	ΔPtot							22	34	49	67	88	137			
	L0.2 (Δ10 °C)							7,2	9,0	10,6	12,2	13,4	17,0			
APL/N-400	LpA							22	27	31	35	41	47			
	ΔPst							19	27	37	48	76	109			
	ΔPtot							21	31	42	54	85	123			
	L0.2 (Δ10 °C)							6,8	8,2	9,4	10,6	12,8	15,4			
APL/N-450	LpA							22	26	30	36	41	50			
	ΔPst							17	23	30	46	67	119			
	ΔPtot							19	26	34	52	75	134			
	L0.2 (Δ10 °C)							7,2	8,6	9,6	11,8	13,6	18,4			
APL/N-500	LpA								18	22	28	33	42			
	ΔPst								12	15	24	35	62			
	ΔPtot								14	18	28	40	72			
	L0.2 (Δ10 °C)								6,4	7,4	9,4	11,0	14,2			

LpA værdier er ved en rumdæmpning på 4 dB (red 10 m² – sab.)
Bruges der en rumdæmpning på 8 dB (red 25 m² – sab): LpA – 4 dB.

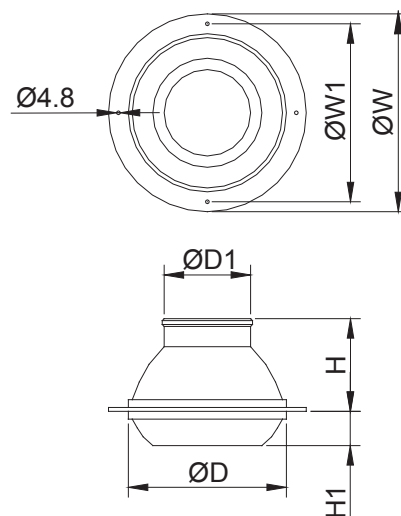
Pa Tilluftens køleeffekt eller varmeeffekt, W
LpA A-vægtet lydtryk reduceret ved en total ekvivalent absorptions flade på 10 m², dB(A) red 10 m² – sab.
ΔPst Statisk trykfald, Pa

ΔPtot Total trykfald, Pa
L0.2 Kastelængden, m når hastigheden af tilluften er på 0,2 m/s

Rum temperatur (Tr) = 24 °C
Tilluftstemperatur (Ta) = 34 °C

DIMENSIONER

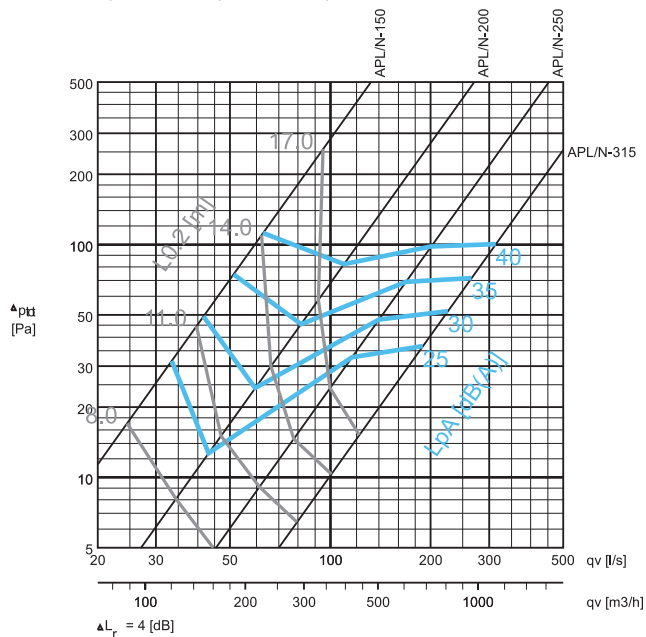
NS	ØW	ØW1	H	H1	ØD	ØD1	Antal montagehuller
150	203	178	92	29	152	76	4
200	254	229	117	44	203	111	4
250	305	279	159	64	254	146	6
315	356	330	165	76	305	187	6
355	406	381	187	105	356	219	6
400	457	432	216	117	406	248	6
450	508	483	254	117	457	267	8
500	559	533	279	127	508	314	8



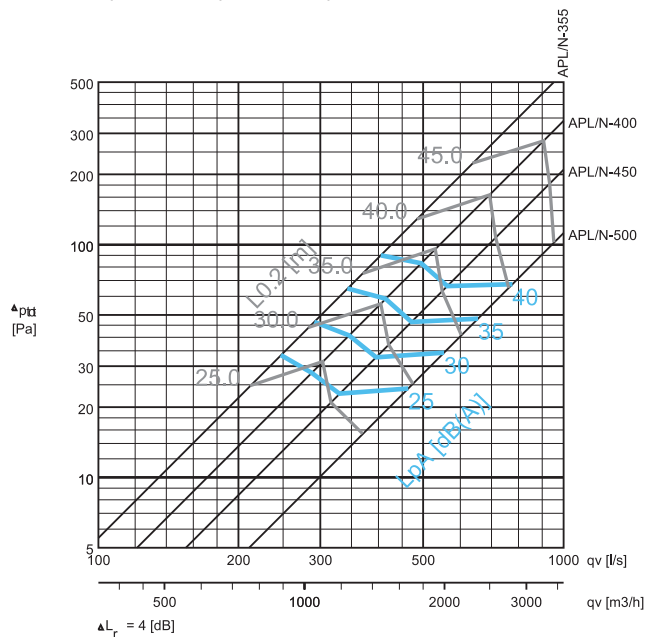
APL - Individuel regulerbar dyseenhed til væg - eller loftsmontage

Halton

APL-150, APL-200, APL-250, APL-315



APL-355, APL-400, APL-450, APL-500



Eksempel :

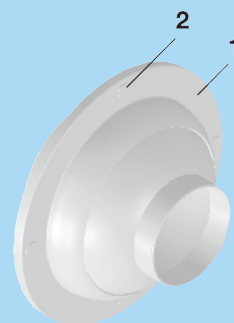
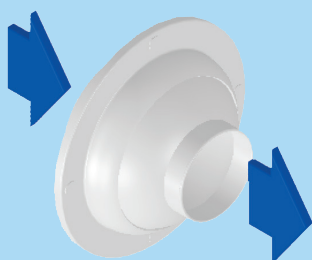
Kravs: qv = 300 l/s
Lp(A) < 30 dB(A)
L0.2 < 30.0 m

Valg: APL/N-400
Lp(A) = 26 dB(A)
L0.2 = 25.0 m
ΔPtot = 30 Pa

LYDDATA

	qv (l/s)	(m³/h)	ΔPst (Pa)	ΔPtot (Pa)	F (Hz)												LpA [dB(A)]	NR	NC
					63	125	250	500	1000	2000	4000	8000							
APL/N-150	33	119	29	31	3	23	23	26	26	20	20	3	25	21	19				
	42	151	47	50	3	29	28	33	32	24	23	3	31	27	25				
	51	184	69	74	3	34	32	38	37	27	26	3	36	32	31				
	63	227	105	113	3	40	36	43	42	30	29	3	41	37	36				
APL/N-200	43	155	12	13	3	16	18	19	24	23	22	3	25	24	21				
	59	212	22	24	3	25	26	26	29	28	26	3	30	28	25				
	82	295	42	46	3	35	34	34	35	32	31	3	35	32	29				
	110	396	75	83	3	44	41	40	39	37	35	3	40	36	34				
APL/N-250	116	418	29	33	3	41	33	22	17	9	3	3	25	18	17				
	140	504	43	48	3	46	38	28	24	17	3	3	30	24	22				
	169	608	62	69	3	50	43	35	31	25	11	3	35	29	27				
	201	724	88	98	3	54	47	41	37	31	19	3	40	34	32				
APL/N-315	190	684	33	37	3	39	33	29	18	16	3	3	26	20	18				
	225	810	46	51	3	44	37	34	25	22	8	3	31	25	24				
	266	958	65	72	3	49	42	40	32	28	14	3	36	30	29				
	314	1130	91	100	3	53	46	45	38	33	19	3	41	36	35				
APL/N-355	247	889	30	34	3	37	34	29	19	19	3	3	26	19	18				
	291	1048	41	47	3	42	38	34	25	23	6	3	31	25	23				
	343	1235	57	65	3	48	43	39	31	28	12	3	36	30	28				
	405	1458	80	90	3	53	48	44	37	33	18	3	41	35	34				
APL/N-400	288	1037	25	28	3	39	35	28	16	12	3	3	26	20	17				
	346	1246	36	41	3	44	40	33	22	18	4	3	31	25	22				
	415	1494	52	59	3	49	45	38	29	24	11	3	36	30	28				
	495	1782	74	83	3	53	49	44	35	30	18	3	41	35	33				
APL/N-450	330	1188	20	23	3	40	33	26	17	12	7	3	25	19	16				
	400	1440	30	34	3	44	38	32	23	18	13	3	30	24	22				
	470	1692	41	46	3	48	43	36	28	23	18	3	35	29	27				
	560	2016	58	66	3	52	47	41	34	29	23	3	40	34	33				
APL/N-500	460	1656	20	24	3	41	33	25	20	12	6	3	26	18	16				
	550	1980	29	34	3	45	38	31	26	19	13	3	31	24	21				
	660	2376	42	49	3	50	44	37	32	25	19	3	36	29	26				
	780	2808	59	68	3	53	49	43	38	31	25	3	41	34	32				

LpA værdier er ved en rum dæmpning på 4 dB (red 10 m² – sab). Bruges der en rumdæmpning på 8 dB (red 25 m² – sab): LpA – 4 dB.
NR/NC lyd krav.



Funktion

Luften tilføres rummet med høj hastighed. På grund af den høje induktion blandes tilluften effektivt med rumluften. Tilluftsstrålen kan drejes i en vinkel på 30° i en omkreds på 360°.

Reguleringen af tilluftsstrålen (model APL/A) fra radial stråle og til kompakt stråle kan udføres manuelt.

Installation

NUMMER	NAVN
1	Ramme
2	Skruer

APL-dysediffusoren fastgøres til kanalen eller væggen vha. skruer. Der er forborede huller i frontpanelet.

Service

Diffusoren kan demonteres ved at skruer den løs fra væggen/loftet. Aftør delene med en fugtig klud. De må ikke nedsænkes i vand. Enheden skrues tilbage på plads.

Specifikationer

APL dysediffusoren skal være fremstillet af aluminium med stor godstykkelser.
Diffusoren skal leveres anodiseret eller i farven hvid (RAL 9010) som standard.
APL diffusoren skal have en tætningsring.

Retningsreguleringen skal være nøjagtig og udføres uden brug af specialværktøj.
Tilluftsstrålen skal kunne drejes i en vinkel på 30° i en omkreds på 360°.

Produkt kode

APL/S-D

S = Model	
A	Med spjæld
N	Standard

D = Diameter af kanal tilslutning
150, 200, 250, 315, 355, 400, 450, 500

Specifikationer og tilbehør

FI = Overflade	
AN	Anodiseret
PN	Malet

CO = Farve	
W	Hvid

Kode eksempel

APL/A-150, FI=AN