

# Halton TSR/TSS

Wervelrooster

20/TSR/0000/0608/NL



- Radiale horizontale luchttoevoer
- Door de sterke vermenging neemt de luchtsnelheid aanzienlijk af

Ronde kanaalaansluiting met afdichtingmanchet

- Alle maten zijn verkrijgbaar in een aangepaste uitvoering voor montage in een modulair verlaagd plafond met modules van 600 x 600 mm (TSS)

## Accessoires

- Plenum met meet- en inregelfuncties
- Montagebeugel voor plenummontage

## MATERIALEN EN AFWERKING

ONDERDEEL	MATERIAAL	OPMERKING
Behuizing	Staal	
Frontkleppaneel	Staal	
Kraag met afdichtingsmanchet	Gegalvaniseerd staal	Afdichtingsmanchet van rubberverbinding
Montagebeugel	Gegalvaniseerd staal	
Afwerking	Epoxy-poedercoating Wit RAL 9010	Speciale kleuren verkrijgbaar

## ACCESSOIRES

ACCESSOIRE	CODE	OMSCHRIJVING
Plenum	TRI	Voor het compenseren en regelen van de luchtstroom evenals voor de demping van het geluid in het kanaal
Montagebeugel	BR	Beugel voor plenummontage

## SNELLE SELECTIE

qv	Pa	120	240	360	480	600	720	960	1200	1440	1800	2160	2640	3120
	l/s	10	20	30	40	50	60	80	100	120	150	180	220	260
	m <sup>3</sup> /h	36	72	108	144	180	216	288	360	432	540	648	792	936
TSR/A-125 TSS/A-125	LpA	15	27	38	46									
	ΔPst	7	27	60	106									
	ΔPtot	7	28	63	113									
	Ld	1,4	2,0	2,6	3,4									
	Lmin	-	-	-	-									
	L0.2	1,5	2,1	3,0	4,0									
TSR/A-160 TSS/A-160	LpA		21	26	32	39	44							
	ΔPst		9	20	36	56	81							
	ΔPtot		10	22	38	60	86							
	Ld		1,8	2,2	2,6	3,0	3,4							
	Lmin		-	-	-	-	-							
	L0.2		2,0	2,3	3,0	3,8	4,4							
TSR/A-200 TSS/A-200	LpA			22	24	27	31	38	45					
	ΔPst			7	13	20	29	52	81					
	ΔPtot			8	14	22	31	56	87					
	Ld			1,8	2,2	2,4	2,8	3,4	4,0					
	Lmin			-	-	-	-	-	-					
	L0.2			2,0	2,3	2,8	3,4	4,8	6,0					
TSR/A-250 TSS/A-250	LpA					23	28	33	38	45				
	ΔPst					10	18	29	41	65				
	ΔPtot					11	20	31	45	70				
	Ld					2,2	2,8	3,2	3,4	4,2				
	Lmin					-	-	-	-	-				
	L0.2					2,4	3,4	4,6	5,8	7,4				
TSR/A-315 TSS/A-315	LpA							21	25	31	36	42	48	
	ΔPst							12	18	28	40	59	83	
	ΔPtot							13	19	30	43	64	90	
	Ld							2,4	2,6	3,0	3,4	4,0	4,4	
	Lmin							-	-	-	-	1,0	1,0	
	L0.2							3,4	4,0	4,6	5,6	6,8	8,0	

LpA waarden voorgesteld met ruimtedemping 4 dB (red 10m<sup>2</sup> - sab). Bij ruimtedemping 8 dB (red 25m<sup>2</sup> - sab):  
LpA - 4dB.

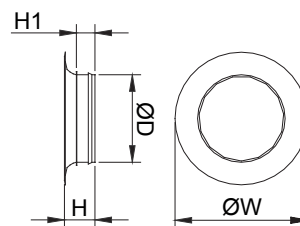
Pa Toevoerlucht koelcapaciteit, W  
LpA A-gewogen geluidsdruk niveau, gereduceerd door een totaal equivalent absorptieoppervlak van 10m<sup>2</sup>, dB(A) red 10m<sup>2</sup> - sab  
ΔPst Statisch drukverlies, Pa

ΔPtot Totaal drukverlies, Pa  
Ld Afstand van de toevoerunit waar de luchtstraal van het plafond los komt., m  
Lmin Minimum hartafstand tussen twee toevoerunits, m (V3 = 0,25m/s bij 1.8m hoogte)  
L0.2 Isothermische worplengte, m bij een toevoerlucht eindsnelheid van 0,2 m/s  
Ruimteluchttemperatuur (Tr) = 24 °C  
Toevoerluchttemperatuur (Ta) = 14 °C  
Hoogte ruimte = 2,8 m

## AFMETINGEN

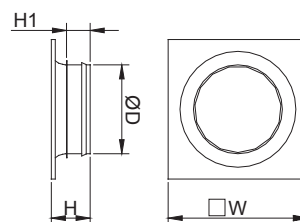
## TSR

NS	ØW	H	H1	ØD
125	200	56	28	123
160	250	66	35	158
200	300	75	43	198
250	350	75	43	248
315	450	90	50	313

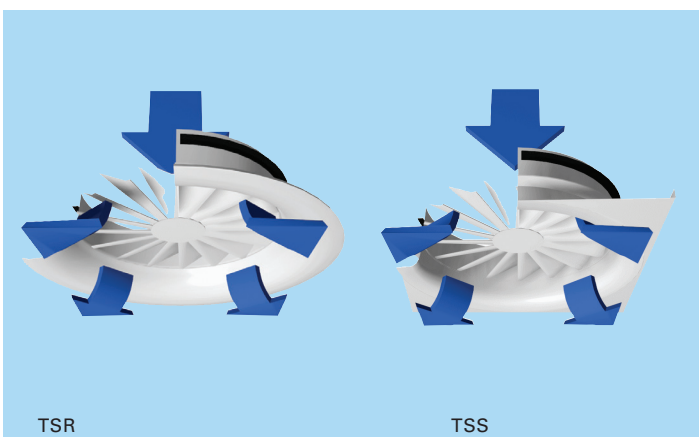
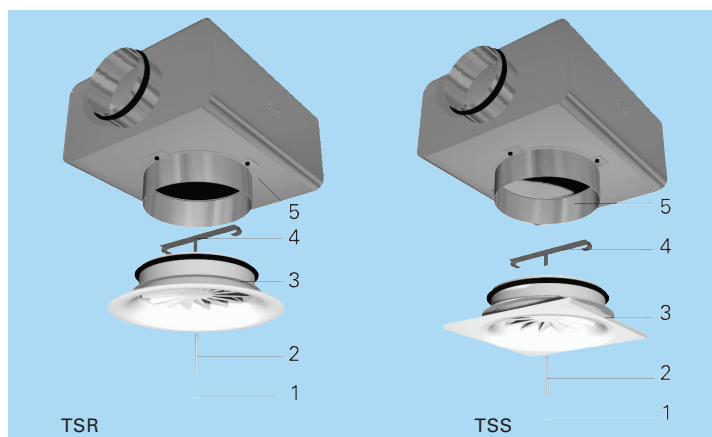


## TSS

NS	W	H	H1	ØD
125	198	56	28	123
160	248	66	53	158
200	248	75	43	198
250	298	75	43	248
315	398	90	50	313



De afmeting 'W' voor alle maten van TSS/B voor montage in een verlaagd plafond, bedraagt 595 mm.



## Montage

### CODE OMSCHRIJVING

- |   |                              |
|---|------------------------------|
| 1 | Kunststof dop                |
| 2 | Centrale bevestigingsschroef |
| 3 | TSR-rooster                  |
| 4 | Montagebeugel                |
| 5 | TRI-plenum                   |

Het rooster kan rechtstreeks op het kanaal worden aangesloten door het erop vast te schroeven of vast te klinken, of kan op het TRI-plenum worden aangesloten.

De aanbevolen minimale veiligheidsafstand stroomopwaarts van het rooster bedraagt 3xD.

### Montage met TRI-plenum

De montagebeugel dient gebruikt te worden om het TSR/TSS-rooster op het TRI-plenum te monteren, om het rooster later makkelijk te kunnen verwijderen.

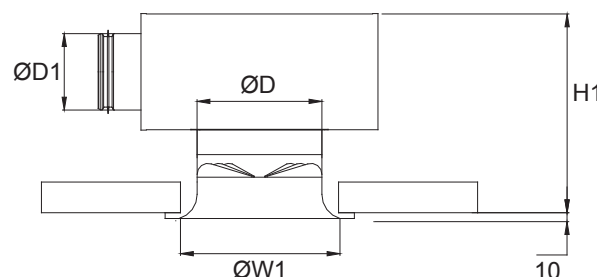
De kraag van het TRI-plenum kan intern in het plenum of extern onderaan op het plenum worden aangebracht. De onderstaande tabel geeft de hoogte van de unit bij externe montage aan. Als de kraag intern geïnstalleerd is, neemt de totale hoogte H1 met 60 mm af.

## Werking

De geprofileerde spiraalkleppen van het rooster creëren een horizontaal radiaal wervelpatroon.

Door de sterke vermenging neemt de snelheid van de toegevoerde lucht aanzienlijk af.

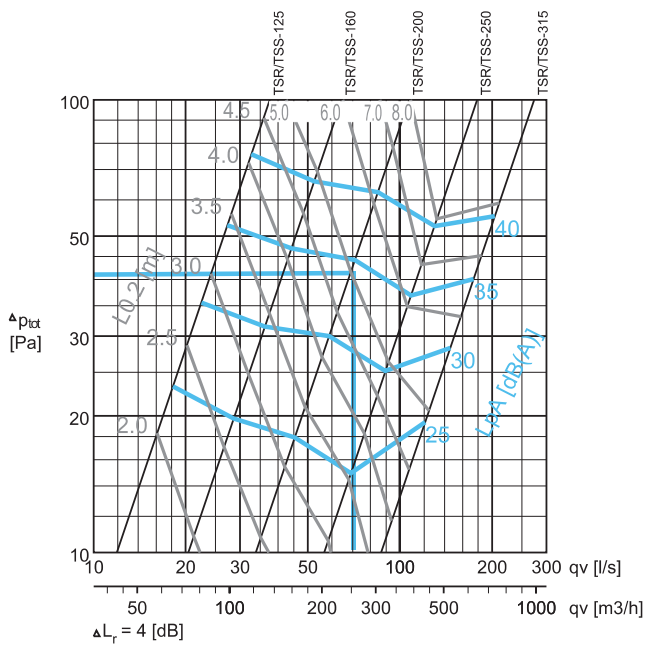
TSR (d)	D	TRI	H	A
125	100	TRI-100-125	246-276	170
125	125	TRI-125-125	276-306	170
160	125	TRI-125-160	276-305	210
160	160	TRI-160-160	316-346	210
200	160	TRI-160-200	316-346	250
200	200	TRI-200-200	366-396	250
250	250	TRI-250-250	366-396	300
250	250	TRI-250-250	430-460	300
315	250	TRI-250-315	430-460	390
315	315	TRI-315-315	476-506	390



## PRODUCTMODELLEN

CODE	OMSCHRIJVING
TSR/A	Standaardmodel
TSR/B	Model aangepast voor bevestiging aan verlaagd plafond

### Drukval, worppatroon en geluid gegevens



Selectie bij:

Vereisten :

$q_v = 70$  l/s  
 $L_{pA} \leq 35$  dB(A)  
 $L_{0,2} < 2$  m

Selectie : TSR / TSS-200  
 $L_{pA} = 34$  dB(A)  
 $L_{0,2} < 5$  m  
 $\Delta P_{tot} = 43$  Pa

### GELUIDSNIVEAU DATA

	$q_v$		$\Delta P_{st}$ (Pa)	$\Delta P_{tot}$ (Pa)	F (Hz)							LpA	NR	NC
	(l/s)	(m³/h)				63	125	250	500	1000	2000			
TSR/TSS-125	18	65	22	23	44	26	26	30	22	9	3	25	22	21
	22	79	34	36	45	32	31	35	29	18	3	30	27	25
	27	97	50	53	46	37	35	39	35	27	14	35	31	30
	33	119	71	76	47	42	38	42	41	34	24	40	37	36
TSR/TSS-160	29	104	19	20	50	30	30	28	18	4	3	25	20	18
	36	130	30	31	51	35	34	34	26	15	3	30	26	25
	44	158	44	47	51	40	38	39	33	24	10	35	32	30
	52	187	62	66	52	43	42	44	39	32	19	40	36	35
TSR/TSS-200	45	162	17	18	52	31	26	27	19	6	3	25	18	16
	59	212	28	30	53	38	33	33	27	18	3	30	25	24
	71	256	41	44	53	44	39	38	33	26	14	35	30	29
	85	306	58	62	54	48	43	43	39	34	24	40	35	34
TSR/TSS-250	69	248	14	15	51	32	29	27	18	3	3	25	19	17
	90	324	23	25	52	38	35	34	27	15	3	30	26	24
	109	392	34	37	52	42	39	38	33	25	13	35	31	29
	130	468	48	53	53	46	43	43	39	33	24	40	35	34
TSR/TSS-315	121	436	18	19	49	35	30	28	20	5	3	25	20	18
	146	526	26	28	51	40	35	33	27	14	3	30	25	23
	174	626	37	40	53	45	40	38	33	23	9	35	30	29
	204	734	51	55	54	49	45	42	39	31	18	40	35	34

LpA waarden voorgesteld met ruimtedemping 4 dB (red 10m² - sab). Bij ruimtedemping 8 dB (red 25m² - sab):LpA - 4dB.  
 NR/NC geluidscriteria

## Inregelen

Het TSR/TSS-rooster zelf is niet voorzien van enige inrichting voor de luchtstroominregeling.

Om de luchtstroming te kunnen inregelen en het luchtdebiet te kunnen meten, verdient het aanbeveling het rooster op een TRI-plenum aan te sluiten. Het toevoerdebiet wordt bepaald met behulp van de MSM-module voor meting en inregeling.

Verwijder het rooster, voer de slangen en de stelkabel door de klepbladen van het rooster en hermonteer het rooster daarna.

Meet de differentiaaldruk met behulp van een manometer. Het luchtdebiet wordt berekend aan de hand van de onderstaande formule.

$$q_v = k * \sqrt{\Delta p_m}$$

Regel het luchtdebiet door de stelkabel te verdraaien tot de gewenste instelling is bereikt. Blokkeer de regelklep in positie d.m.v. een schroef.

Plaats de slangen en de stelkabel opnieuw in het plenum.

K-factor voor montages met andere veiligheidsafstanden (D = kanaaldiameter)

TRI	> 8 x D	min 3 x D
125	9.9	12.6
160	16.9	21.9
200	28.3	31.0
250	47.9	51.5
315	78.6	-

## Onderhoud

Veeg het rooster met een vochtige doek schoon.

### Optie met plenum

Maak het rooster los van de montagebeugel. Verwijder de meet- en inregelmodule door voorzichtig aan de as (niet aan de stelkabel of meetslangen) te trekken.

Veeg de onderdelen met een vochtige doek schoon; dompel ze nooit onder in water.

Hermonteer de meet- en inregelmodule door de as op zijn plaats te duwen tot de unit de stootrand raakt.

Hermonteer het rooster.

### Beschrijving

Het rooster is vervaardigd uit staal voorzien van een witte epoxy-poedercoating (RAL 9010 als standaardkleur).

Het wervelrooster is uitgerust met vaste spiraalkleppen die voor een goede luchtvermenging zorgen.

### Alternatief 1; geen plenum

Het rooster bestaat uit een staal behuizing met een stalen frontkleppaneel en een kanaalaansluiting met afdichtingsmanchet voor aansluiting op een rond kanaal.

### Alternatief 2; optie met plenum

Het rooster wordt d.m.v. een montagebeugel aangesloten op een plenum dat uitgerust is met een meet- en inregelmodule.

Het rooster kan worden verwijderd om toegang te geven tot de meet- en inregelmodule in het plenum. Het plenum is voorzien van een kanaalaansluiting met afdichtingsmanchet voor een luchtdichte kanaalaansluiting.

Het plenum is voorzien van geluiddempend materiaal vervaardigd uit polyestervezel met een afwasbaar oppervlak,

**Productcode**

TSR/S-D

TSS/S-D

S = model

- A      Standaard
- B      Model voor montage zonder  
plenumbox tussen plafondplaat

D = maat van de kanaalaansluiting

125, 160, 200, 250, 315

Speciale maten en accessoires

CO = kleur

- W      Wit

Codevoorbeeld

TSR/A-125, CO=W

Subproducten

TRI    Plenum (roosters)