

SLN

Diffuseur linéaire à ailettes clic-clac mobiles



- Soufflage vertical (projection) ou horizontal (diffusion) réglable par système clic-clac
- Utilisation en soufflage uniquement
- Effet Coanda assuré sur une large gamme de débits
- Montage plafonnier ou mural
- Profils de façade réglables, souplesse d'orientation avec plusieurs configurations
- Diffuseur démontable, permettant le nettoyage de l'unité complète et celui de la gaine

Options & Accessoires

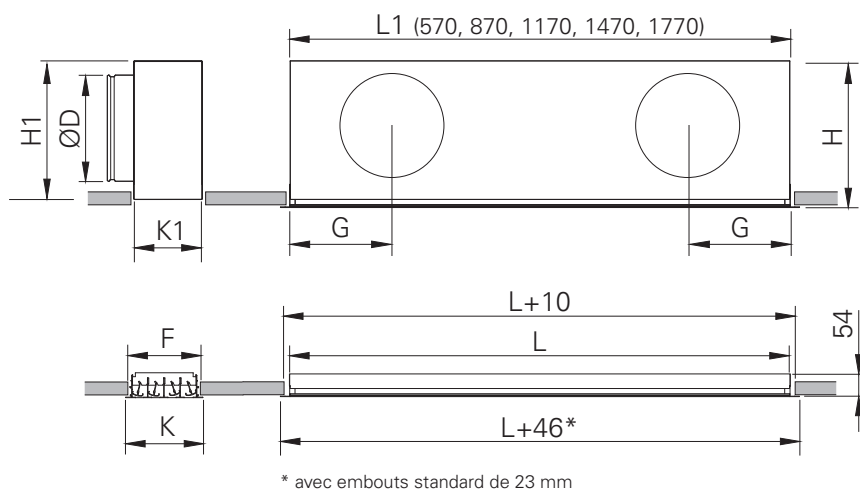
- Plénum garantissant un bon volume de détente pour une diffusion d'air de qualité et un niveau sonore réduit : plénum de raccordement horizontal (PLL) ou plénum de raccordement horizontal insonorisé 2 ou 5 faces (PLL_i)
- Plénum de raccordement en série économique à bords droits (PLD)
- Plénum équipé de raccordement(s) circulaire(s) de 160 à 250 mm de diamètre avec joint caoutchouc
- Module de réglage MSM pour mesure et équilibrage du débit. Utilisation uniquement en soufflage (pas de possibilité de montage pour PLL 1 fente)
- Embout spécial pour intégration aux différents types de faux-plafond modulaire (standard, Finline,...)
- Étriers staff

MATÉRIAU ET FINITION

PIÈCE	MATÉRIAU	FINITION	REMARQUE
Cadre, profils en T	Aluminium	Peinture époxy-polyester blanche RAL 9010, 50% brillance ou anodisation couleur naturelle	Couleurs spéciales sur demande
Ailettes mobiles	Aluminium	Peinture époxy-polyester blanche RAL 9010, 50% brillance ou anodisation couleur naturelle	Couleurs spéciales sur demande
Plénum	Acier galvanisé	Laine minérale de 15 mm d'épaisseur (option)	Euroclasse A2 s1 d0

DIMENSIONS

SLN avec plénum PLD



Les dimensions standard de l'ensemble plénum + diffuseur sont données dans le tableau ci-dessous (dimension H).
 Réserve à prévoir : $F \times (L+10)$.

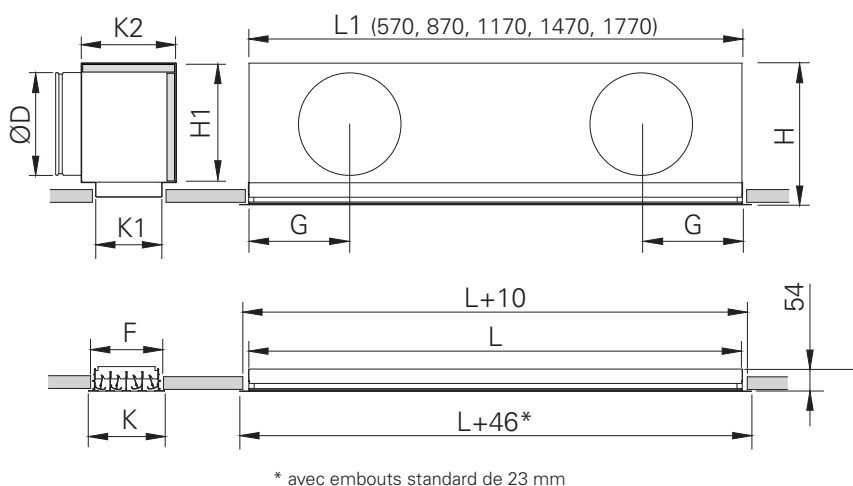
	F	H*	H1	K	K1**	ØD
2 fentes	92	295...315	275	105	85	200
3 fentes	130	295...315	275	143	123	200
4 fentes	168	345...365	325	181	161	250

L1	570	870	1170	1470	1770
G	286	436	586	368	443
Nbre de buses	1	1	1	2	2

* hauteur totale diffuseur + plénum (jeu de montage de 20 mm).

** cote intérieur plénum.

SLN avec plénum PLLi



Les dimensions standard de l'ensemble plénum + diffuseur sont données dans le tableau ci-dessous (dimension H).
 Réserve à prévoir : $F \times (L+10)$.

	F	H*	H1	K	K1**	K2	ØD
2 fentes	92	295...315	240	105	85	155	200
3 fentes	130	295...315	240	143	123	193	200
4 fentes	168	345...365	290	181	161	231	250

L1	570	870	1170	1470	1770
G	286	436	586	368	443
Nbre de buses	1	1	1	2	2

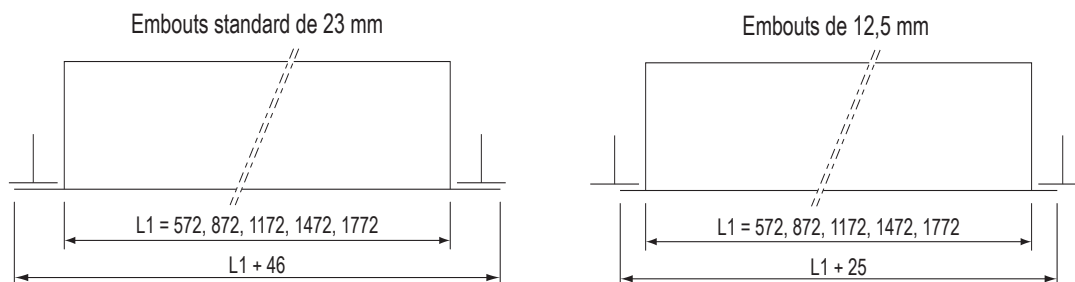
* hauteur totale diffuseur + plénum (jeu de montage de 20 mm).

** cote intérieur plénum.

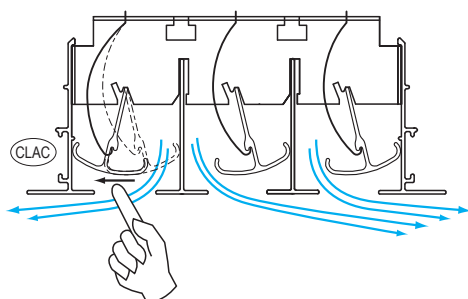
Embouts

Les embouts standard de type N1 sont livrés par défaut (sur demande embouts de 12.5 (type E1)).

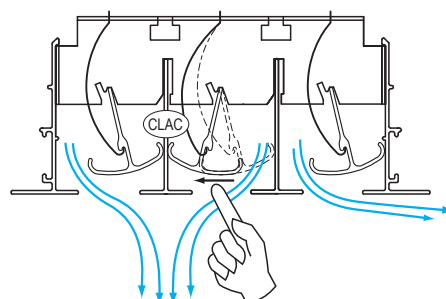
Des pièces d'extrémités spéciales sont réalisables en fonction du type de faux-plafond.



FONCTIONNEMENT

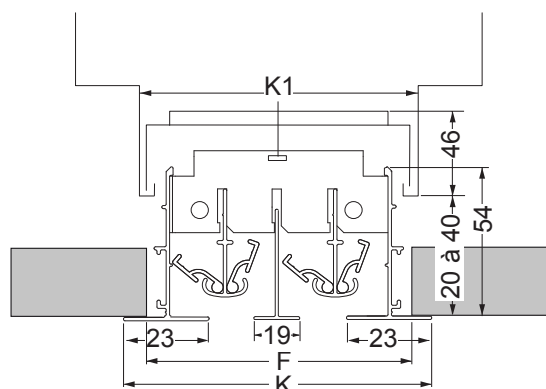


L'air de soufflage est diffusé au travers des fentes du diffuseur. Suivant l'orientation des ailettes mobiles, on obtiendra une diffusion horizontale avec effet de plafond ou verticale en projection.



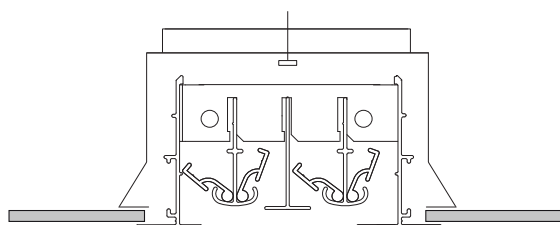
En montage mural, la veine d'air est projetée horizontalement ou diffusée avec effet de plafond le long de la paroi.

MONTAGE



Montage par étriers dans le plénum

	K1	F	K
2 fentes	85	92	105
3 fentes	123	130	143
4 fentes	161	168	181



Montage par étriers staff

Fixation par étriers

Le diffuseur linéaire SLN se raccorde directement sur un caisson PLD (ou PLL).

Le caisson s'installe dans le plafond, suspendu par des tiges de suspension M8 (non fournies) et raccordé sur la gaine de ventilation.

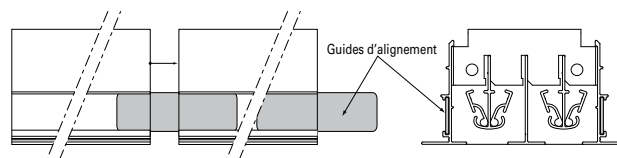
Déposer les profilés en T du SLN en tirant doucement pour pouvoir accéder aux entretoises situées juste derrière les profilés.

Mettre en place les étriers de fixation dans les rainures du caisson et les fixer solidement au moyen des vis fournies avec le diffuseur.

Engager chaque vis dans les trous des entretoises.

Les visser jusqu'à ce que le diffuseur soit affleurant au plafond. Un espace de 10 mm entre les entretoises et les étriers doit être conservé. Remettre les profilés en T en place.

Le diffuseur peut être installé sur un plafond suspendu avec des pièces d'extrémité en option.



Montage en bandeau

Les plénums PLL sont conçus pour un montage standard comme pour un montage en bandeau.

Replier la partie prédécoupée des joues pour permettre le montage en bandeau.

Positionner les guides d'alignement sur les côtés des diffuseurs pour le raccordement des modules entre eux.

Certains bandeaux peuvent être composés de diffuseurs sans plénum de raccordement.

Si l'espacement entre plénum est supérieur à 500 mm, l'utilisation d'étriers staff est alors recommandée.

RÉGLAGE

L'orientation de la veine d'air sur 180° se fera par basculement du profilé positionné à l'intérieur des fentes du diffuseur. Ce réglage ne nécessitera aucun outil.

Afin de permettre le réglage et la mesure du débit, il est recommandé de raccorder le diffuseur à un caisson PLD (or PLL) équipé d'un module MSM. Le débit de soufflage est déterminé au moyen du module de mesure et de réglage du débit MSM. Démontez le diffuseur linéaire et faites passer les tubes et la tige de commande par le diffuseur linéaire. Mesurez la différence de pression avec un manomètre différentiel. Le débit d'air correspondant est calculé selon la formule ci-dessous :

$$q_v = k * \sqrt{\Delta p_m}$$

où :

Δp_m : pression mesurée

k : facteur donné variant avec l'installation et le diamètre du piquage

q_v : débit d'air (l/s)

Régler le débit en tournant la tige de commande du MSM jusqu'à l'obtention de la valeur désirée. Bloquer le registre dans cette position avec la molette. Déposer le diffuseur linéaire, remettre les tubes et la tige de commande en place dans le caisson et remettre le diffuseur linéaire en place.

Facteur k pour des installations avec différentes distances de sécurité (D = diamètre du conduit)

D	>6XD	min 3XD
160	19	22
200	49	32
250	51	51

ENTRETIEN

Déposer les profilés en T.

Démontez le diffuseur linéaire en desserrant et en déposant les vis des étriers.

Nettoyer les pièces à l'aide d'un chiffon humide.

Remettre le diffuseur linéaire en place en revissant les étriers sur les entretoises.

Dans le cas d'un montage du diffuseur sur un plénum PLL ou PLD équipé d'un module MSM :

Déposer le module de mesure et de réglage en tirant sur l'axe sans forcer (ne pas tirer sur la tige de commande ni sur les tubes de mesure).

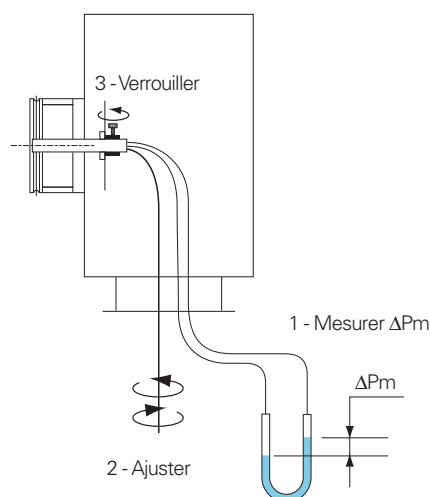
Nettoyer les différentes pièces avec un tissu humide, ne pas les plonger dans l'eau.

Remonter le module de mesure et de réglage en poussant sur l'axe jusqu'à ce que le module arrive en butée.

Remettre le diffuseur en place en revissant les étriers sur les entretoises.

Le débit de soufflage est déterminé par la mesure de pression effectuée grâce au module MSM.

Démontez le diffuseur linéaire et faites passer les tubes et la tige de commande souple par les fentes du diffuseur linéaire. Remettre le diffuseur en place.



SÉLECTION RAPIDE

Taille L x H	Débit [m³/h]	Portées		ΔP_s [Pa]	Lp(A) [dB(A)]	NR (1)	
		mini [m]	maxi [m]				
SLN-2- 1 ml	180	0,9	3,2	4	20	17	
	240	1,2	3,9	8	26	23	
	300	1,6	4,4	14	31	29	
	360	1,8	4,8	21	36	33	
	420	2,1	5,2	29	40	45	
	480						
SLN-3- 1ml	240	0,9	3,5	4	18	15	
	300	1,3	4,1	7	24	21	
	360	1,5	4,8	10	28	25	
	420	1,6	5,2	14	32	29	
	480	2	5,5	18	36	33	
	540	2,2	6	23	38	35	
	630						
	720						
SLN-4- 1ml	300	0,9	3,6	4	17	15	
	360	1,3	4,2	6	21	19	
	420	1,5	4,8	8	25	23	
	480	1,7	5,3	11	29	28	
	540	1,9	5,9	14	33	31	
	600	2,1	6,5	18	40	35	
	720						
	840						
	960						

Les portées sont données pour des vitesses résiduelles dans la zone d'occupation de 0,10m/s à 0,25 m/s, pour un ΔT de -11° et pour une longueur active de 1 ml.

(1) Niveau de pression acoustique et indice de gêne ISO tenant compte d'une atténuation due au local de 8 dBA.

Facteurs de correction soufflage

Exemple de sélection :

SLN-4-1472, débit requis de 620 m³/h

Débit rapporté à 1 ml 421 m³/h (620 / 1,472)

Portée mini 2,1 m (1,5 x 1,4)

Portée maxi 6,7 m (4,8 x 1,4)

Niveau de pression sonore 27 dB(A) (25 + 2)

Perte de charge 8 Pa

Facteurs de correction

Longueur [mm]	572	872	1172	1472	1772	2400	3000
ΔL_p dB(A)]	-2	-1	1	2	3	4	5
Variation de la portée [m]	0,86	0,95	1,2	1,4	1,53	1,73	1,92

SPÉCIFICATIONS

Diffuseur linéaire SLN en aluminium pour montage plafonnier.

Les profilés centraux de chaque fente basculent grâce à leur système breveté clic-clac, permettant ainsi l'orientation de la veine d'air.

Le profil central est plaqué sur la cadre du diffuseur et ne subit pas d'usure dans le temps.

Le réglage s'effectue sans outil, sans démontage de la façade, à la main.

Le taux d'induction important du diffuseur lui permet de travailler avec un écart de température soufflage/ambiance allant jusqu'à 12°C.

Le diffuseur accepte le fonctionnement en débit constant, mais aussi en débit variable.

La fixation des diffuseurs dans le plénum se fera au moyen d'étriers de montage, permettant ainsi le réglage en altimétrie du diffuseur et garantissant ainsi une planéité totale avec le faux-plafond.

Fabrication en aluminium anodisé ou revêtu d'une peinture époxy-polyester de couleur standard blanche (RAL 9010).

Plénum de raccordement type PLL avec un volume de détente important permettant une bonne répartition de la veine d'air sur le diffuseur.

L'insonorisation 2 ou 5 faces du diffuseur n'empiète pas sur le passage de l'air.

Fabrication du plénum en acier galvanisé d'épaisseur 6/10. Isolation en laine minérale de 15 mm avec classement au feu Euroclasse A2 s1 d0.

Organe de mesure et de réglage de débit MSM.

CODE PRODUIT

SLN-N-L

N = nombre de fentes
2, 3, 4

L = longueur
400, +1, ..., 50000

Options

SE = pièces d'extrémités (Y/N)
Y : Oui
N : Non

ST = type de pièces d'extrémités
NA : Non affecté
N1 : Standard 23 mm
E1 : Type E1

FI = Finition
AN : Anodisé
PN : Peinte

CO = couleur
W : Blanc
N : Pas de peinture

Exemple de code

SLN-2-400, SE=Y,ST=N1,FI=AN,CO=N

Accessoires

PLL : Plénum
PLD : Plénum
MSM : Module de réglage et de mesure du débit