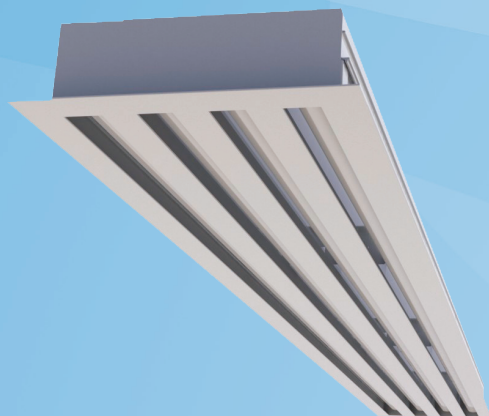


# Halton SLL

## Lijnrooster

20/SLL/0000/TS/02



- Horizontale of verticale standaardworptoevoer, eveneens geschikt voor afzuigtoepassingen
- Plafond- of wandmontage, eveneens geschikt voor doorlopende montages van wand tot wand
- Instelbaar worppatroon, flexibele richting met verschillende configuraties
- Het demonteerbare rooster maakt de reiniging van de terminalunit en het kanaal mogelijk

### Accessoires

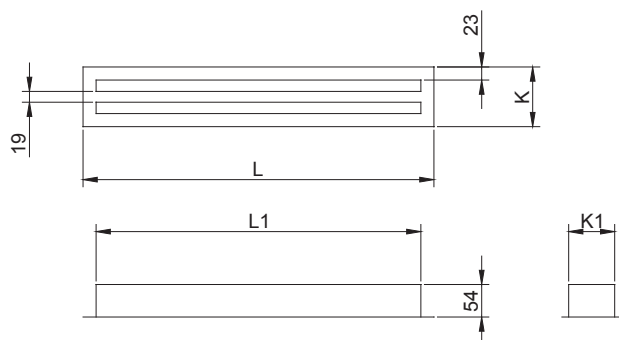
- Plenum met ronde kanaalaansluiting(en) D160...250 mm met rubber afdichtingsmanchet
- Plenumopties met meet- en inregel functies
- Geluidsisolatie voor plenum.

### MATERIALEN EN AFWERKING

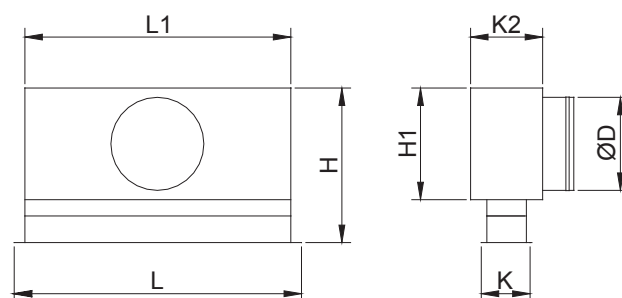
ONDERDEEL	MATERIAAL	AFWERKING	OPMERKING
Buitenframe	Aluminium	Gefreesde afwerking Geanodiseerd Polyester-poedercoating/ Wit RAL 9010 / 50% glansgraad	Speciale kleuren verkrijgbaar Optioneel 100% epoxy-poedercoating
Eindplaatjes/T-profielen	Aluminium	Gefreesde afwerking Geanodiseerd Polyester-poedercoating/ Wit RAL 9010 / 50% glansgraad	Speciale kleuren verkrijgbaar Optioneel 100% epoxy-poedercoating
Binnenkleppen	Aluminium	Gefreesde afwerking Geanodiseerd Polyester-poedercoating/ Wit RAL 9010 / 50% glansgraad	Speciale kleuren verkrijgbaar Optioneel 100% epoxy-poedercoating
Afbuigkleppen (voor toevoertoepassingen)	Aluminium	Gefreesde afwerking	Speciale kleuren verkrijgbaar Optioneel 100% epoxy-poedercoating
Plenum	Gegalvaniseerd staal		

## AFMETINGEN

### SLL



### SLL + PLL



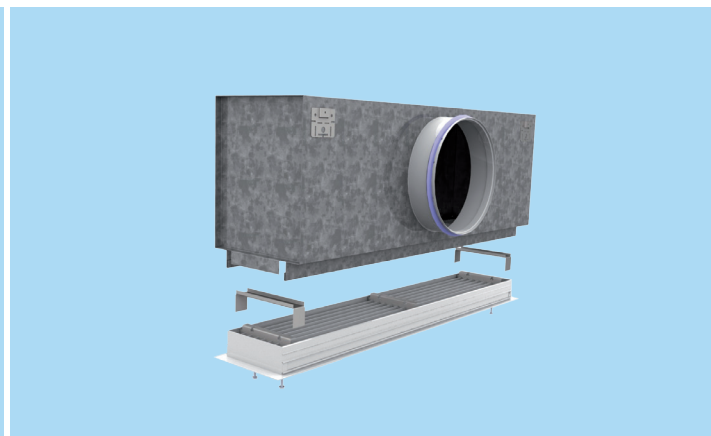
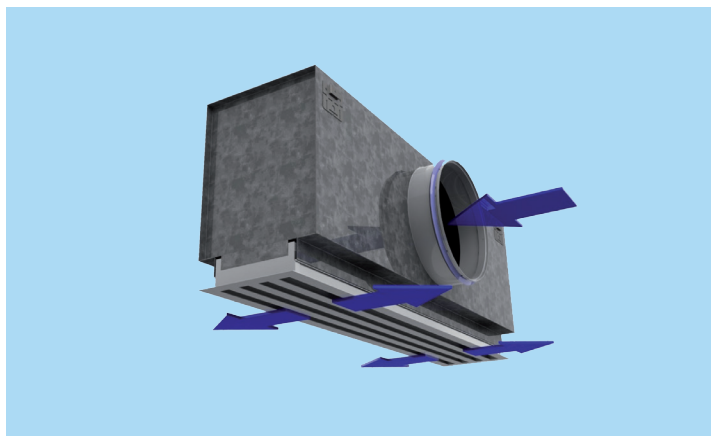
De onderstaande tabel bevat de standaardafmetingen van de SLL+PLL-unit met standaarddeindplaatjes.

Actieve lengte	Sleuven	L	L1	H	H1	K	K1	K2	ØD
572	1	618	570	255..275	200	67	47	117	1x160
872	1	918	870	255..275	200	67	47	117	1x160
1172	1	1218	1170	255..275	200	67	47	117	1x160
1472	1	1518	1470	255..275	200	67	47	117	2x160
1772	1	1818	1770	255..275	200	67	47	117	2x160
572	2	618	570	295..315	240	105	85	155	1x200
872	2	918	870	295..315	240	105	85	155	1x200
1172	2	1218	1170	295..315	240	105	85	155	1x200
1472	2	1518	1470	295..315	240	105	85	155	2x200
1772	2	1818	1770	295..315	240	105	85	155	2x200
572	3	618	570	295..315	240	143	123	193	1x200
872	3	918	870	295..315	240	143	123	193	1x200
1172	3	1218	1170	295..315	240	143	123	193	1x200
1472	3	1518	1470	295..315	240	143	123	193	2x200
1772	3	1818	1770	295..315	240	143	123	193	2x200
572	4	618	570	345..365	290	181	161	231	1x250
872	4	918	870	345..365	290	181	161	231	1x250
1172	4	1218	1170	345..365	290	181	161	231	1x250
1472	4	1518	1470	345..365	290	181	161	231	2x250
1772	4	1818	1770	345..365	290	181	161	231	2x250

## ACCESSOIRES

ACCESSOIRE	CODE	OMSCHRIJVING
Plenum	PLL	Plenum voor kanaalaansluiting (met of zonder geluiddempend materiaal)
Plenum	PLD	Plenum voor kanaalaansluiting (zonder geluiddempend materiaal)
Module voor luchtdebietmeting en -inregeling	MSM	Voor toevoertoepassingen
Module voor luchtdebietmeting en -inregeling	MEM	Voor afzuigtoepassingen
Eindplaatjes	E1	Voor modulair plafond, breedte = 5 mm (2 stuks)
Geluiddemping	IN	Mineraalwol
Montagebeugels	ST	Voor montage van afzuigmodel (SLM/E) in afzuigplafondplenum

Speciale eindplaatjes verkrijgbaar voor modulaire plafonds.



## Werking

De lucht wordt via de lineaire sleuven van het rooster horizontaal langs het plafondoppervlak of verticaal de leef- of werkzone in geblazen.

Bij wandmontage wordt de standaardworp horizontaal of naar het plafondoppervlak gericht, waardoor de worplengte toeneemt.

Voor afzuigtoepassingen wordt het rooster zonder regelkleppen geleverd.

## Montage

Het SLL-lijnrooster wordt rechtstreeks op het PLL- of PLD-plenum aangesloten.

Het plenum wordt met behulp van M8-stangen (niet meegeleverd) in het verlaagde plafond gemonteerd en op het kanaal aangesloten.

Verwijder de T-profielen van het SLL-rooster door er voorzichtig aan te trekken, om toegang te krijgen tot de dwarsstangen die zich achter de profielen bevinden.

Plaats de montagebeugels in de groeven van het plenum en bevestig ze met de schroeven die bij de unit worden geleverd.

Steek schroeven in de gaten van de dwarsstangen. Schroef vast tot het rooster gelijkvalt met het plafond. Breng de T-profielen opnieuw aan.

Met behulp van de optionele eindplaatjes E1 met een flens van 5 mm kan de unit in een verlaagd plafond worden gemonteerd.

De unit kan voor afzuigtoepassingen worden gebruikt door ze (model SLL/E) op het afzuigplafondplenum aan te sluiten d.m.v. ST-montagebeugels.

## Inregelen

Het luchtpatroon kan 180° worden gewijzigd door de afbuigkleppen d.m.v. een schroevendraaier bij te stellen. Elke afbuigklepsectie kan individueel worden ingesteld zonder de T-profielen te verwijderen, om de luchtstroming flexibel te kunnen regelen.

Bij levering zijn de roosters niet ingeregeld en staan de afbuigkleppen in de open stand.

Om de luchtstroom te kunnen inregelen en het luchtdebiet te kunnen meten, verdient het aanbeveling het rooster aan te sluiten op het PLL- of PLD-regelplenum uitgerust met de MSM-module voor toevoertoepassingen en met de MEM-module voor afzuigtoepassingen.

Het toevoerdebiet wordt bepaald met behulp van de MSM-module voor meting en inregeling.

Maak het lijnrooster los en voer de slangen en de stelkabel door het rooster.

Hermonteer het rooster.

Meet de differentiaaldruk met behulp van een manometer. Het luchtdebiet wordt berekend aan de hand van de onderstaande formule.

$$q_v = k * \sqrt{\Delta p_m}$$

Regel het luchtdebiet door de stelkabel te verdraaien tot de gewenste instelling is bereikt.

Blokkeer de regelklep in positie d.m.v. een schroef.

Berg de slangen en de stelkabel in het plenum op en hermonteer het lijnrooster.

K-factor voor montages met verschillende veiligheidsafstanden (D = kanaaldiameter)

PLL/PLD	>6XD	min 3XD
160	19	22
200	49	32
250	51	51

## Onderhoud

Verwijder de T-profielen.

Verwijder het lijnrooster door de schroeven van de dwarsstangen los te draaien.

Veeg de onderdelen met een vochtige doek schoon.

Duw het lijnrooster terug op zijn plaats door de dwarsstangen op de montagebeugels vast te schroeven.

### Optie: met plenum PLD + MSM/MEM of PLL + MSM/MEM

Verwijder de meet- en inregelmodule door voorzichtig aan de as (niet aan de stelkabel of meetslangen) te trekken.

Veeg de onderdelen met een vochtige doek schoon; dompel ze nooit onder in water.

Hermonteer de meet- en inregelmodule door de as weer op zijn plaats te duwen tot de module de stootrand raakt.

Duw het lijnrooster terug op zijn plaats door de dwarsstangen op de montagebeugels vast te schroeven.

## Beschrijving

Het lijnrooster omvat een buitenframe van geëxtrudeerd aluminium, afbuigkleppen en T-profielen, en is geanodiseerd of voorzien van een witte polyester-poedercoating (RAL 9010).

Elke luchtstrominginstelsectie omvat twee afbuigkleppen.

Het rooster wordt op het kanaal aangesloten d.m.v. een plenum voorzien van mineraalwol als geluiddempend materiaal.

Het verwijderbare lijnrooster wordt met behulp van onzichtbare schroeven in het plenum gemonteerd.

Het plenum is voorzien van een meet- en inregelmodule.

Het lijnrooster kan worden verwijderd om toegang te bieden tot de meet- en inregelmodule in het plenum. Afbuigkleppen en T-profielen kunnen makkelijk worden verwijderd om toegang te krijgen tot het plenum.

De toevoerluchtstroming kan worden gericht door de afbuigkleppen in te stellen; dit laatste heeft geen invloed op het aanzicht van het rooster.

## Productcode

SLL/S-N-L

S = model

S	Toevoer
E	Afzuiging

S = aantal sleuven

1, 2, 3, 4

L = lengte

400, +1, ..., 50000

Speciale maten en accessoires

SE = eindplaatjes (J/N)

J	Ja
N	Nee

ST = type eindplaatjes

NA	Niet van toepassing
N1	Standaard 23 mm
E1	Type E1

FI = afwerking

AN	Geanodiseerd
PN	Gecoat
MF	Gefreesde afwerking

CO = kleur

W	Wit
X	Speciale kleur
N	Geen coating

Codevoorbeeld

SLL/S-1-400, SE=Y, ST=N1, FI=AN, CO=N

Subproducten

PLL	Plenum (lijnroosters)
PLD	Plenum (roosters)