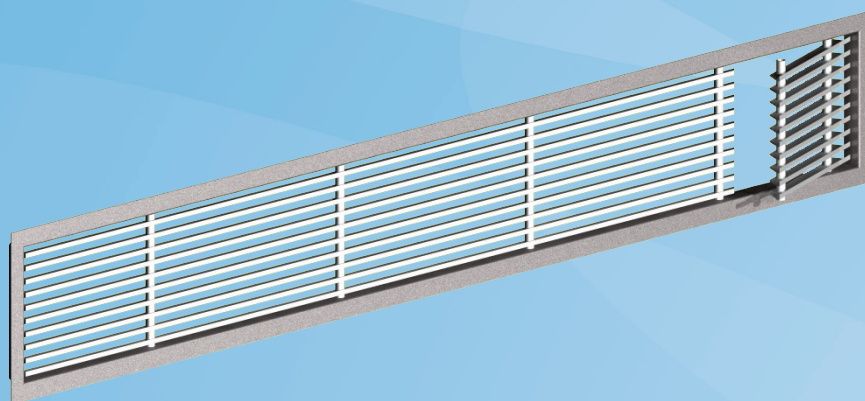


Halton ASC

Universalgaller

20/ASC/1500/0606/SWE



- Installationer i fönsterbänk, fläktkonvektorsystem
- Tilluft, kan även användas för frånluft
- Fasta lameller, stabil spridningsbild utan avböjning eller med en vertikal vinkelavböjning på 15°
- Estetiskt tilltalande konstruktion i aluminium
- Borttagbart galler förenklar rengöring av det och kanalsystemet

Produktmodeller och tillbehör

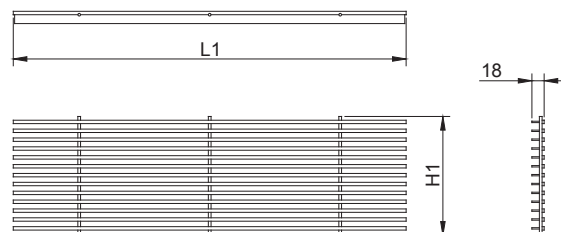
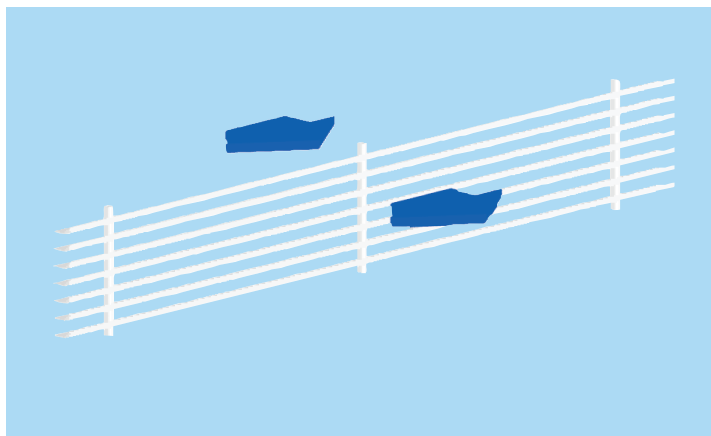
- Modell utan ram
- Modell med inspektionslucka
- Montageram

MATERIAL OCH YTBEHANDLING

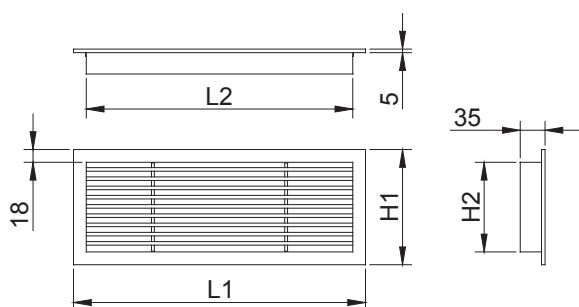
KOMPONENT	MATERIAL	YTBEHANDLING	ANMÄRKNING
Ram	Aluminium	Anodiserad, Polyesterlackerad, vit RAL 9010 / 50% glansvärde	Specialfärger som tillval Epoxilackerade (100 %) som tillval
Lameller	Aluminium	Anodiserad, Polyesterlackerad, vit RAL 9010 / 50% glansvärde	Specialfärger som tillval Epoxilackerade (100 %) som tillval
Montageram	Galvaniserat stål		

TILLBEHÖR

TILLBEHÖR	KOD	BESKRIVNING
Montageram	IF	För installation utan anslutningslåda
Fastsättning med dolda skruvar	CC	För montage med BDR-anslutningslåda eller IF-ram



DIMENSIONER



Modell ASC med ram

LxH	L1	L2	H1	H2
600x100	612	576	112	76
600x150	612	576	162	126
800x100	812	776	112	76
800x150	812	776	162	126
1000x100	1012	976	112	76
1000x150	1012	976	162	126
1200x100	1212	1176	112	76
1200x150	1212	1176	162	126

ASC-gallrets fria area är 65 %.

Modell ASC utan ram

LxH	L1	H1
600x100	598	98
600x150	598	148
800x100	798	98
800x150	798	148
1000x100	998	98
1000x150	998	148
1200x100	1198	98
1200x150	1198	148

Specialdimensioner

Utöver dessa standardstorlekar kan andra mått erhållas på beställning. Största nominella storlek är 1200x150 mm.

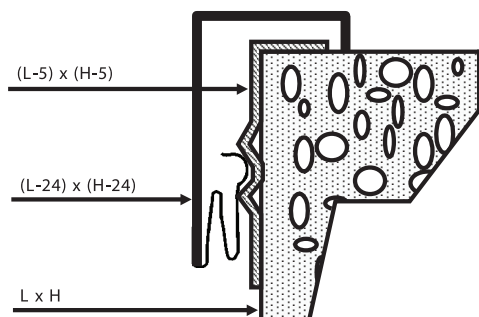
PRODUKTMODELLER OCH TILLBEHÖR

PRODUKTMODELL	KOD	BESKRIVNING
Modell utan ram	ASC/U AD=N FR=N	Rak luftinblåsning
Modell utan ram	ASC/E AD=N FR=N	Luftinblåsning med en vinkel på 15°
Modell utan ram med inspektionslucka	ASC/U AD=Y FR=N	Rak luftinblåsning, åtkomst till fläktkonvektorstyrningen
Modell utan ram med inspektionslucka	ASC/E AD=Y FR=N	Luftinblåsning med 15° vinkel, åtkomst till fläktkonvektorstyrningen
Modell med ram med inspektionslucka	ASC/U AD=Y FR=Y	Rak luftinblåsning, åtkomst till fläktkonvektorstyrningen
Modell med ram med inspektionslucka	ASC/E AD=Y FR=Y	Luftinblåsning med 15° vinkel åtkomst till fläktkonvektorstyrningen

Installation

Gallermodeller som har ram, ansluts direkt till kanalen med hjälp av IF-montageram.

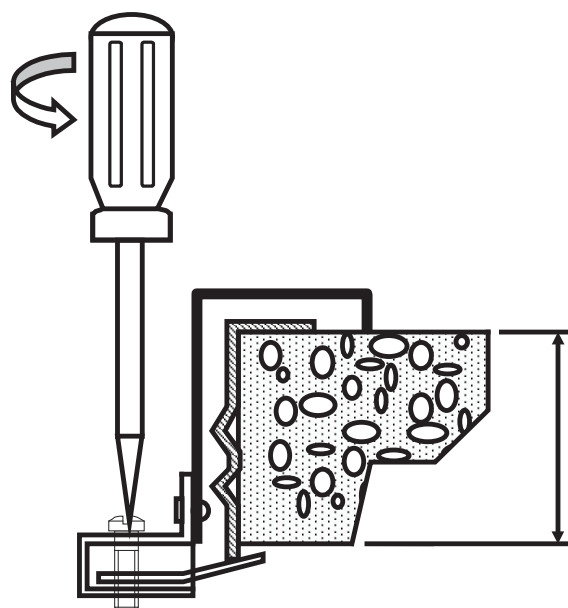
Fastsättning med clips (standard)



Gallermodeller som har ram, är som standard försedda med clips.

Clips används i samband med montageram.

Fastsättning med dolda skruvar



För gallermodeller med ram, kan fastsättning med dolda skruvar göras när gallret monteras i en montageram (IF).

Fastsättning med synliga skruvar kan inte göras eftersom ramen bara är 18 mm bred.

Installationsöppningens storlek är L-5 x H-5 när en modell med ram installeras med en montageram. Installationsöppningens storlek är L x H för en modell utan ram.

Service

Dra försiktigt loss gallret från ytterråmen och torka av delarna med en fuktig trasa.

Gallret sätts tillbaka på plats genom att det trycks in tills klämmorna snäpper fast (eller genom att de dolda skruvarna dras åt).

Beskrivningstext

Gallret har horisontella fasta lameller utan avböjning eller med en avböjningsvinkel på 15°. Lamellerna är anodiserade eller polyesterlackerade i vit standardfärg (RAL 9010).

Alternativ 1

Gallret är försett med en inspektionslucka för åtkomst till fläktkonvektorstyrningen och en 18 mm bred plan ram eller så saknar det ram.

Alternativ 2

Gallret har ingen ram.

Gallret kan avlägsnas för åtkomst till fläktkonvektorn.

Produktkod

ASC/S-LH

S = Modell

U Lamellvinkel 0°

E Lamellvinkel 15°

L = Längd

600, +1, ..., 1200

H = Höjd

100, 150

Specialutförande och tillbehör

AD = Renslucka

N Nej

Y Ja

FR = Ram

Y Ja

N Nej

FS = Fastsättning

CL Clips

CC Dold skruvfästning

NA Ej angivet

FI = Ytbehandling

AN Anodiserad

PN Lackerad

CO = Färg

W Vit

X Specialfärg

N Ingen lackering

Kod exempel

ASC/U-600-100, AD=N,FR=N,FS=NA,FI=AN,
CO=N