

# ULE

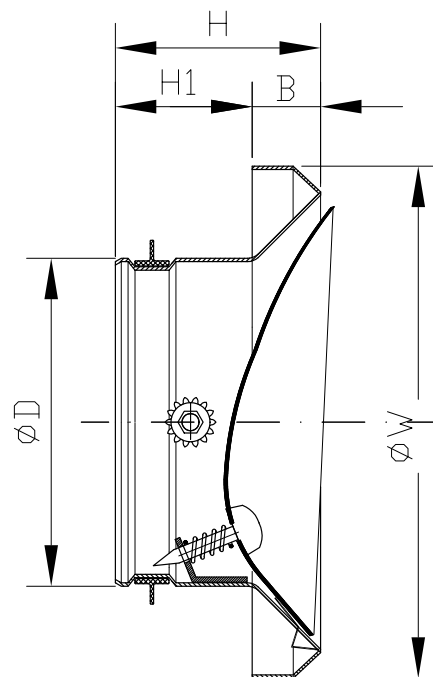
Tilluftsdon för vägginstallation



- Reglerbart tilluftsdon för vägginstallation
- Spridningsbilden och tryckfallet kan regleras med frontplåten
- Luftflödet kan injusteras med frontplåten
- Löstagbar frontplåt för enkel rengöring.

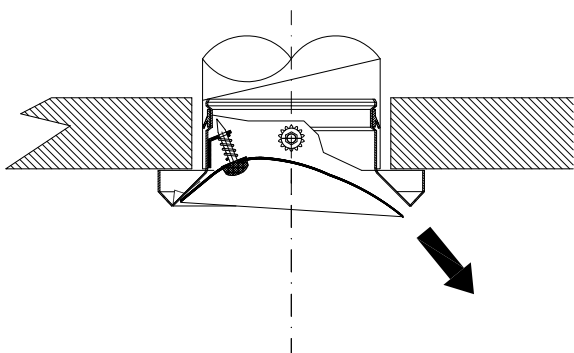
## DIMENSIONER

NS	ØD	ØW	H	H1	B
100	96	150	63	42	21
125	123	177	63	42	21



## MATERIAL OCH YTBEHANDLING

KOMPONENT	MATERIAALI	HUOMAUTUS
Stos	Stål	
Frontplåt	Stål	
Packning	Gummiblandning	
Ytbehandling	Målad Vit RAL 9010	Andra färger som tillval

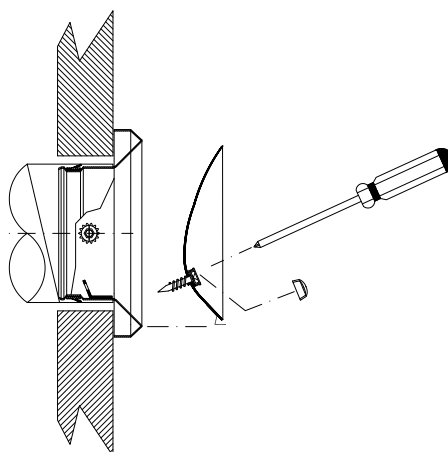


## FUNKTION

Luftflödet är snett riktat mot taket. Kastlängden regleras genom att vrida och därmed öppna eller stänga justeringskruven.

## INSTALLATION

ULE fästs vid kanalen med montageskruvar från insidan av ventilen. Frontplåten fästs och ställs in i önskad position. Plastpluggen som täcker justeringskruven sätts på plats.



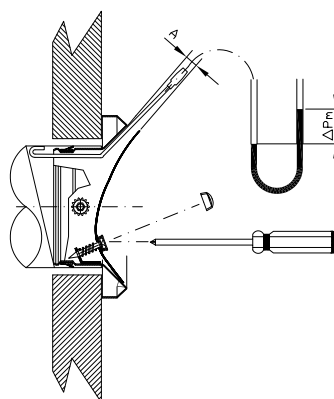
## INSTÄLLNING

Frontplåtens position (A) regleras med en justeringskruv. Luftflödet kan bestämmas med hjälp av differentialtrycket mellan rummet och en sond som förs in i ventilen.

Luftflödet beräknas därefter med följande formel:

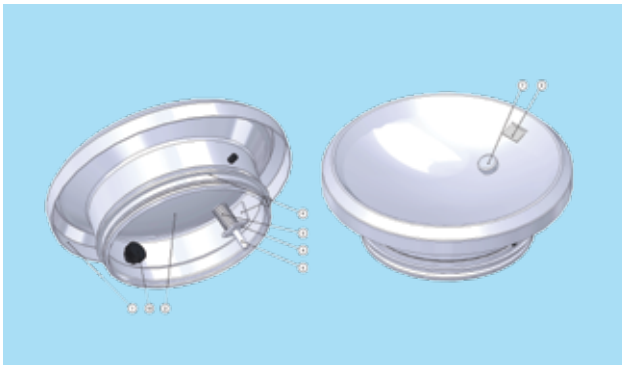
$$q_v = k \cdot \sqrt{\Delta p_m}$$

När inställningarna är gjorda, täcks skruven med en plastplugg.



ULE-100		ULE-125	
A	k	A	k
3	0,80	4	1,11
4	1,05	6	1,63
5	1,30	8	2,21
6	1,49	10	2,77
7	1,74	12	3,33
8	1,98	14	3,92
10	2,48	16	4,42
12	2,96	18	4,86
15	3,50	20	5,75

## UNDERHÅLL



### KOD BESKRIVNING

- 1 Täckplugg
- 2 Justeringskruv
- 3 Frontplåt
- 4 Fixeringskruv
- 5 Stos

Vid rengöring, kontrollera först inställningarna och avlägsna sedan plastpluggen och därefter frontplåten från stosen genom att lossa justeringskruven.

Avlägsna stosen genom att lossa fixeringskruvarna och rengör delarna med en våt trasa. Doppa dem inte i vatten. Sätt tillbaka ventilen på plats i omvänd ordning.

### BESKRIVNING

ULE tilluftsdon har löstagbar frontplåt och stos tillverkade av stål målat i standardfärgen vit (RAL 9010). Stosen fästs med skruv och har en tätande packning. Luftflödet och kastlängden regleras med justeringskruven i frontplåten. Tryckfall regleras samtidigt som spridningsbild och balans.

## PRODUKTKOD

ULE-D

D = Anslutningsstorlek  
100, 125

Specifikation

CO = Färg  
W Vit (RAL 9010)  
X Specialfärg

Kodexempel

ULE-100, CO=W