

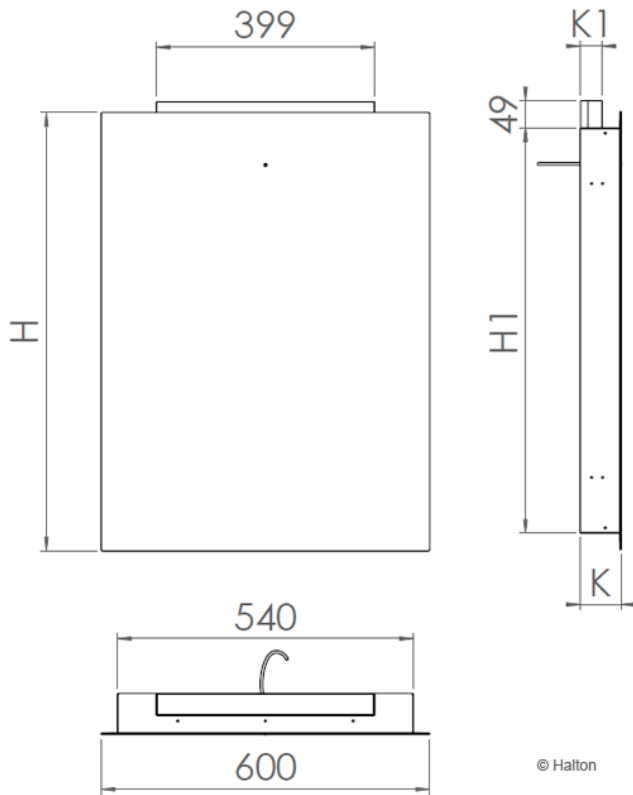
Halton Zen Rectangular in Wall

ZRW - verdringingsrooster



- Capaciteit voor diverse toevoerluchtdebieten.
- Door de kleine perforaties wordt de toegevoerde lucht gelijkmatig verspreid, wat voor optimale voorwaarden vlakbij het rooster zorgt.
- De lucht wordt ter hoogte van de vloer met lage snelheid horizontaal de ruimte ingeblazen.
- Geschikt voor integratie in de wandstructuur.
- Door het afneembare frontpaneel en het metalen binnenwerk kunnen het rooster en het kanaal goed worden gereinigd.
- Rechthoekige kanaalaansluiting boven-/onderaan.

Afmetingen



NS	H	H1	K	K1
400x40	800	740	75	38
400x60	1000	940	92	58
400x80	1200	1140	105	78

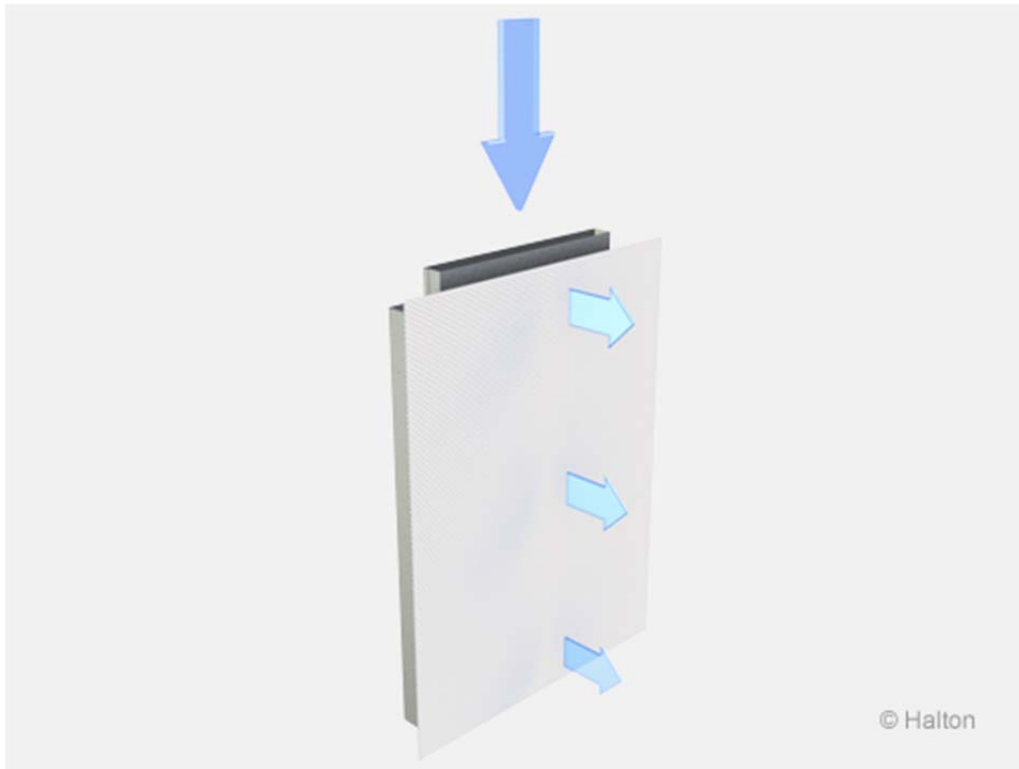
Gewicht

NS	kg
400x40	11.11
400x60	13.87
400x80	16.63

Materiaal

Onderdeel	Materiaal	Opmerking
Frontpaneel	Geperforeerd gegalvaniseerd staal	
Behuizing	Gegalvaniseerd staal	
Afwerking	Polyesterepoxy-coating Wit (RAL 9010/30 % glansgraad)	Speciale kleuren verkrijgbaar

Werking



De lucht die via het rechthoekige Halton Zen-verdringingsrooster de ruimte wordt ingeblazen, is over het algemeen iets koeler dan de omgevingslucht in de betreffende ruimte. De toegevoerde lucht stroomt naar de vloer toe en verspreidt zich langzaam en geleidelijk aan in de ruimte. Door de convectie van de warme oppervlakken zal de lucht weer stijgen. De verdringingslucht wordt met lage snelheid voorwaarts de ruimte ingeblazen.

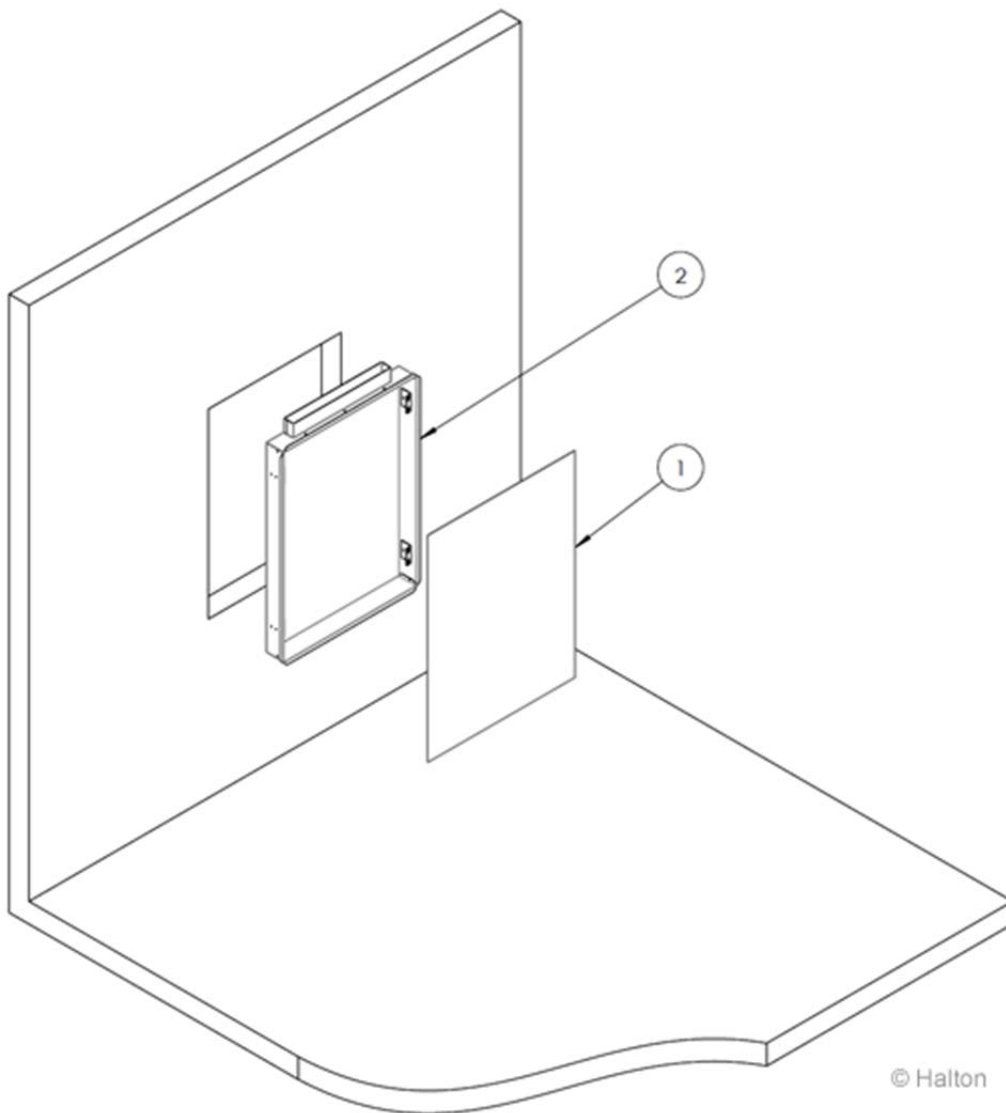
Het rooster raakt niet verstopt en kan makkelijk worden geopend en gereinigd.

In kanalen kan Halton PRA of PTS/C als regelklep worden gebruikt. De veiligheidsafstand voor een

betrouwbare luchtstroommeting vanaf het verdringingsrooster bedraagt 5-maal de kanaaldiameter tussen het verdringingsrooster en de debietregelklep. Als de regelklep dicht bij het verdringingsrooster wordt geplaatst (minimumafstand: ongeveer 3-maal de kanaaldiameter), zal het worppatroon wel correct zijn maar het resultaat van de luchtdebietmeting niet. Bij installatie van de regelklep vlakbij het verdringingsrooster (minimaal 3x kanaaldiameter) moet er mogelijk een geluiddemper tussen de klep en het verdringingsrooster worden geplaatst.

Opmerking: De worppatroongegevens zijn afgestemd op vloermontage.

Montage



Zo monteert u het rechthoekige wandmontage:

- A) Plaats het rooster (2) in de wanduitsparing en sluit het kanaal aan.
- B) Schroef het rooster via de binnenkant van de behuizing in de wand vast.
- C) Monteer het frontpaneel (1) van het verdringingsrooster.

Inregelen



Het luchtdebiet van het rechthoekige wordt bepaald door met behulp van een manometer het drukverschil te meten op de meetnippel. Gebruik een meetsensor die zo klein is dat deze in de nippel past. Gebruik tape of een andere afdichting om de nippel af te sluiten voor een nauwkeurige uitlezing.

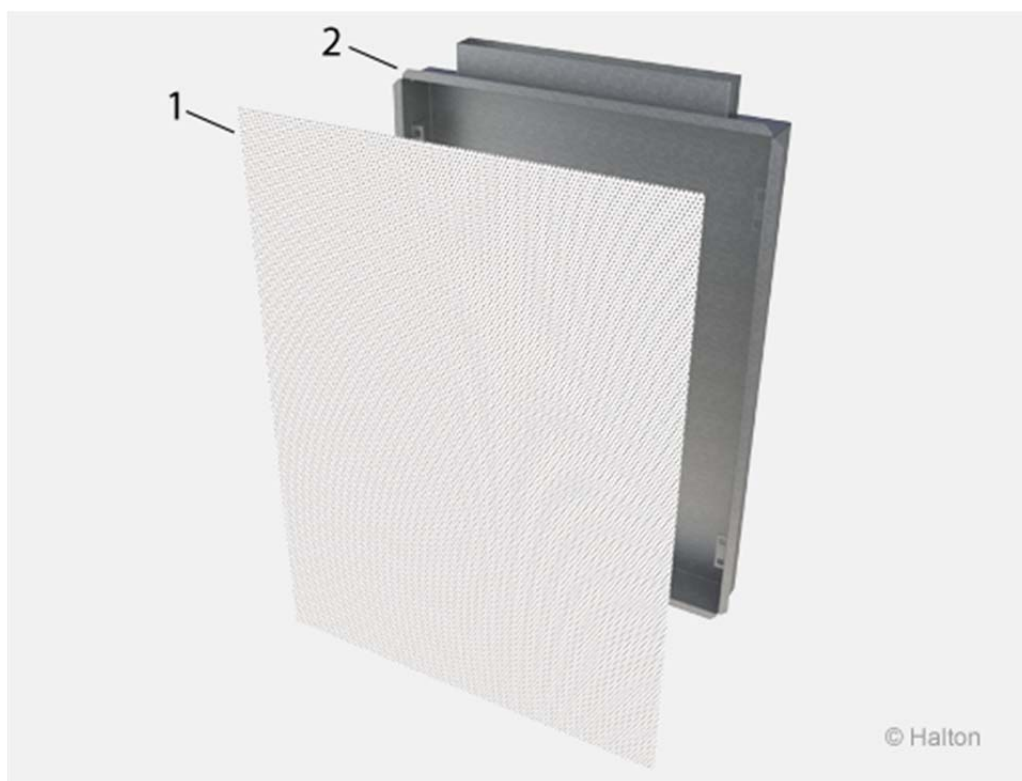
Het luchtdebiet wordt berekend aan de hand van de onderstaande formule:

$$q_v = k * \sqrt{\Delta p_m}$$

K-factor voor formule (D = kanaaldiameter):

D	k
400x40	15.2
400x60	21.4
400x80	27.6

Onderhoud



Codeomschrijving:

1. Frontpaneel
2. Behuizing

Open het frontpaneel (1) door de klemveren voorzichtig te verwijderen.

Veeg de onderdelen schoon met een borstel of een vochtige doek. Dompel ze nooit onder in water.

ReaMonteer de onderdelen weer in omgekeerde volgorde.

Beschrijving

Het rechthoekige Halton Zen-verdringingsrooster voor wandmontage is vervaardigd uit gegalvaniseerd staal, voorzien van een witte polyesterepoxy-coating (RAL 9010).

Het stevige verdringingsrooster is onderhoudsvrij en raakt niet verstopt.

Het rooster bestaat uit een afneembaar geperforeerd frontpaneel, een interne plaat voor de luchtstroomregeling, en een behuizing.

Het rooster heeft een rechthoekige kanaalaansluiting boven- of onderaan, afhankelijk van de installatieplaats van het rooster.

Productcode

ZRW-D

D = Maat kanaalaansluiting

400 x 40

400 x 60

400 x 80

Andre opties en accessoires

CO = Kleur

W Wit

X Speciale kleur

ZT = Aangepast product

N Nee

Codevoorbeeld

ZRW-400x40, CO=W, ZT=N