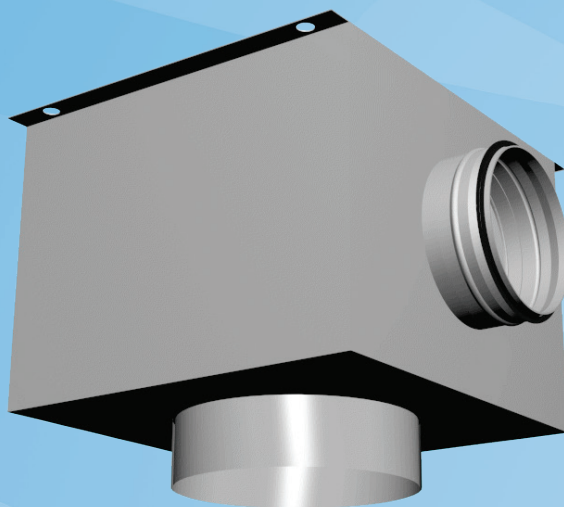


## Halton PLC

Камера статического давления (для потолочных диффузоров)

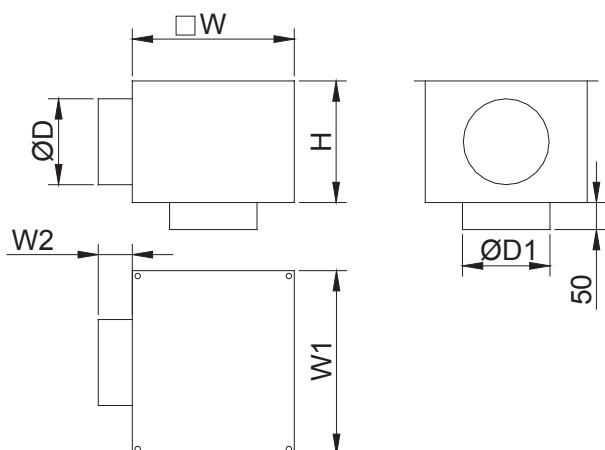


- Камера статического давления для подсоединения потолочного диффузора или вытяжного блока к воздуховоду
- Обеспечивает надлежащее функционирование приточного диффузора
- Доступ к воздуховоду для чистки

### Модели изделия и дополнительные устройства

- Модель со звукоизоляцией
- Предусмотрен съемный модуль для измерения и регулирования расхода воздуха.

## РАЗМЕРЫ



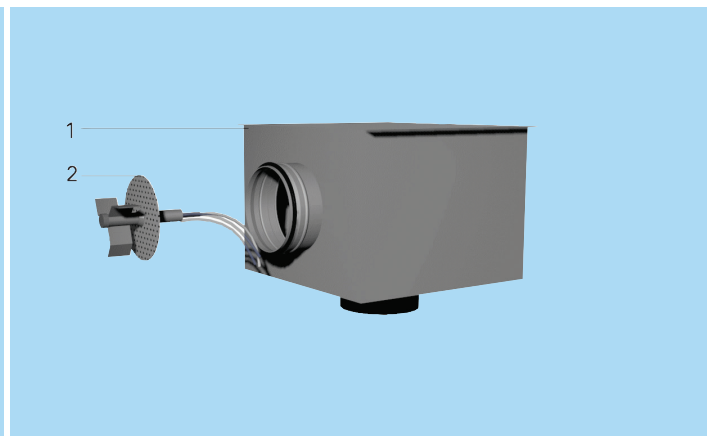
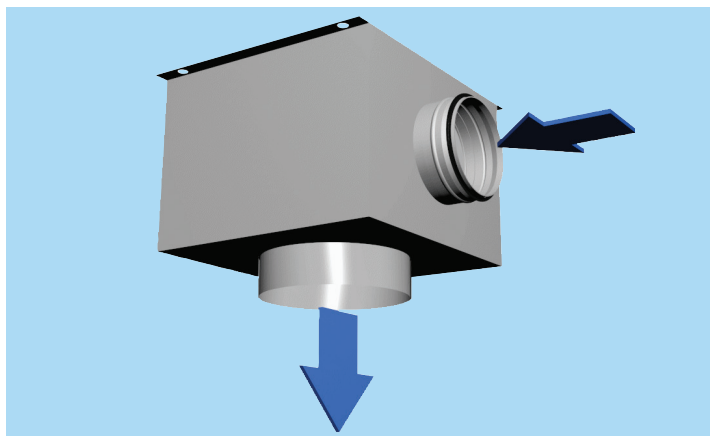
NS	W	W1	W2	H	ØD	ØD1
100	300	340	63	225	99	102
125	300	340	63	225	124	127
160	300	340	63	225	159	162
200	450	490	63	315	199	202
250	450	490	63	315	249	252
315	500	540	63	465	314	317
355	500	540	80	465	354	357
400	500	540	80	465	399	402
450	650	690	80	665	449	452
500	650	690	80	665	499	502
560	650	690	80	665	559	562
630	750	790	80	680	629	632

## МАТЕРИАЛЫ И ОТДЕЛКА

ЭЛЕМЕНТ	МАТЕРИАЛ	ПРИМЕЧАНИЕ
Камера статического давления / втулка	Сталь, оцинкованная горячим способом	
Изоляция	Минеральная вата	Минеральная вата прикреплена гвоздями

## ДОПОЛНИТЕЛЬНЫЕ УСТРОЙСТВА

	КОД	ОПИСАНИЕ
Регулировочная камера статического давления	PLC	Для компенсации и выравнивания расхода воздуха (с устройством для измерения и регулирования расхода воздуха)
Звукоизоляция	I3	Минеральная вата на трех поверхностях внутри камеры PLC
Звукоизоляция	I5	Минеральная вата на пяти поверхностях внутри камеры PLC
Блок измерения и регулирования расхода воздуха	MSM	Для приточной установки (для втулки диаметром ≤ 315)



## ФУНКЦИОНИРОВАНИЕ

Внутри камеры статического давления PLC происходит снижение давления и скорости воздуха, поступающего из воздуховода.

Воздух распределяется в диффузоре равномерно, обеспечивая его надлежащее функционирование.

Расход воздуха можно регулировать с помощью поставляемого по особому заказу контрольно-измерительного модуля MSM.

## МОНТАЖ

### КОД ОПИСАНИЕ

- |   |                                 |
|---|---------------------------------|
| 1 | КАМЕРА СТАТИЧЕСКОГО ДАВЛЕНИЯ    |
| 2 | КОНТРОЛЬНО-ИЗМЕРИТЕЛЬНЫЙ МОДУЛЬ |

Камера статического давления устанавливается в подвесном потолке с помощью вертикальных шпилек M8 (не включенных в комплект поставки).

Подсоединение к воздуховоду осуществляется с помощью втулки, снабженной встроенной прокладкой.

Если камера снабжена контрольно-измерительным модулем, рекомендуемое безопасное расстояние до этого устройства, обеспечивающее надежное измерение расхода воздуха, составляет не менее 3D. Регулировочный винт модуля не должен подвергаться чрезмерному изгибу.

## РЕГУЛИРОВКА

Для обеспечения возможности измерения и регулирования расхода воздуха рекомендуется присоединять диффузор к камере статического давления, оснащенной модулем MSM.

Расход приточного воздуха определяется с помощью контрольно-измерительного модуля MSM.

Отсоедините диффузор и проденьте сквозь него трубки и регулировочный винт.

Поставьте диффузор на место.

Измерьте перепад давления с помощью манометра.

Расход воздуха вычисляется по следующей формуле:

$$q_v = k * \sqrt{\Delta p_m}$$

Отрегулируйте расход воздуха, поворачивая регулировочный винт до тех пор, пока не будет получено желаемое значение.

Застопорите клапан винтом в нужном положении.

Верните на место в камере трубки и винт и установите на место диффузор.

K-факторы для установок с различными значениями безопасного расстояния (D= диаметр воздуховода)

PLC	>8xD	min 3xD
125	9.9	12.6
160	16.9	21.9
200	28.3	31.0
250	47.9	51.5
315	78.6	-

## ТЕХНИЧЕСКОЕ ОБСЛУЖИВАНИЕ

Снимите контрольно-измерительный модуль, осторожно потянув за вал (не тяните за регулировочный винт).

Протрите детали влажной тканью, но не погружайте их в воду.

Установите контрольно-измерительный модуль на место, нажимая на вал, пока модуль не дойдет до ограничителя.

## ПРЕДЛАГАЕМЫЕ ТЕХНИЧЕСКИЕ УСЛОВИЯ

Камера статического давления PLC изготовлена из оцинкованной стали.

Камера статического давления оборудована модулем для измерения и регулирования расхода воздуха.

Диффузор съемный, что позволяет обеспечить доступ к контрольно-измерительному модулю в камере статического давления.

Камера статического давления снабжена звукоизоляцией из минеральной ваты.

В камере статического давления происходит снижение давления и скорости воздуха, чем обеспечивается равномерное распределение приточного воздуха в диффузоре и улучшение схемы распределения воздуха по помещению.

## КОД ИЗДЕЛИЯ

PLC-D-IS

D = Размер соединительного патрубка

100, 125, 160, 200, 250, 315, 355, 400,  
450, 500, 560, 630

IS = Звукоизоляция (минеральная вата)

N	Без звукоизоляции
I3	Звукоизоляция на 3 поверхностях
I5	Звукоизоляция на 5 поверхностях

Особенности и дополнительные устройства

MS = Контрольно-измерительный модуль MSM

N	Нет
Y	Да

Пример кода

PLC-100-N, MS=N