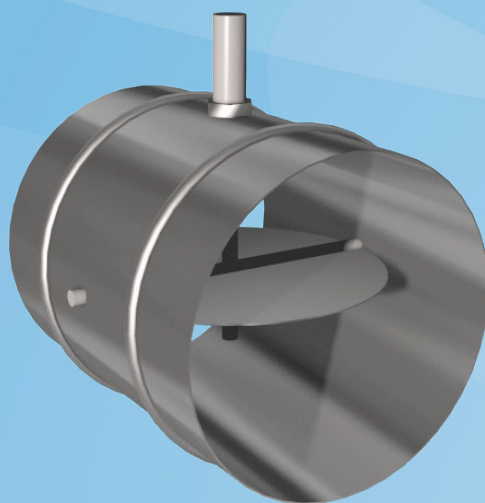


RMC

Régulateur mécanique à débit constant



- Registre mécanique à débit constant sans alimentation externe et à fonctionnement auto-équilibré
- Mise en service rapide
- Température d'air maxi : 100°C
- Plage de pression : 50 à 1000 Pa
- Corps et platine du régulateur en acier galvanisé
- Volet et amortisseur en aluminium

Modèles & Options

- Modèle finition acier inoxydable
- Modèle en acier revêtu peinture époxy
- Modèle avec insonorisation périphérique (RMC/I)
- Motorisation tout ou rien ou proportionnelle

MATÉRIAU

PIÈCE	MATÉRIAU
Enveloppe	Acier galvanisé
Volet du registre	Aluminium
Paliers du volet	PTFE
Tube de réglage	Plastique
Joints toriques	Caoutchouc

SÉLECTION RAPIDE

Taille	Débit mini [m³/h]	Débit maxi [m³/h]	Débit par défaut (stock) [m³/h]
100	70	220	-
125	100	280	130
160	180	500	350
200	250	900	500
250	500	1500	800
315	800	2200	1300
400	1000	3800	2000

NIVEAUX SONORES

RMC/N Bruit du flux d'air

D mm	V (m/s)	qv m³/h	qv l/s	65 Pa								100 Pa								250 Pa								500 Pa											
				63	125	250	500	1k	2k	4k	8k	Lp(A)	63	125	250	500	1k	2k	4k	8k	Lp(A)	63	125	250	500	1k	2k	4k	8k	Lp(A)	63	125	250	500	1k	2k	4k	8k	Lp(A)
100	2,4	68	19	39	37	35	32	30	31	25	24	31	40	39	38	36	35	36	30	29	36	43	45	46	46	47	49	44	43	49	49	52	52	53	54	55	50	50	55
	3,6	101	28	43	41	39	36	34	34	28	27	34	46	44	42	39	38	38	32	31	38	52	52	50	49	49	49	43	42	49	55	56	55	55	56	57	52	51	57
	5,2	148	41	47	45	42	39	38	38	31	31	38	51	49	46	43	42	41	35	34	41	60	59	55	53	51	50	45	43	51	62	62	60	59	58	58	54	52	59
	7,8	220	61	51	48	45	43	41	43	36	36	42	55	53	50	48	46	46	40	39	46	65	66	61	61	57	55	52	48	57	74	72	69	67	64	60	58	54	63
125	2,3	101	28	39	36	34	30	29	30	24	23	30	41	40	38	36	35	36	30	29	36	45	47	47	48	48	49	44	43	49	52	54	54	54	55	56	50	49	56
	3,2	140	39	44	41	38	34	33	32	26	24	33	46	45	42	39	38	38	32	31	38	50	51	50	50	50	50	45	44	50	57	58	57	56	56	57	51	51	57
	4,5	198	55	49	46	43	38	37	35	29	27	36	51	49	46	43	41	41	35	33	41	56	55	54	51	51	51	46	45	52	61	61	59	58	57	58	53	52	59
	6,4	281	78	49	49	46	43	40	41	35	32	41	54	53	50	47	45	45	39	37	45	63	61	58	55	54	53	47	46	54	64	64	62	61	61	62	57	56	62
160	2,5	180	50	41	39	36	34	32	32	26	25	33	44	43	41	39	38	38	32	31	39	48	50	50	50	50	51	46	45	51	55	57	57	57	57	58	53	51	58
	3,5	252	70	45	43	40	37	36	35	29	27	36	49	47	45	42	41	40	34	33	41	55	55	53	52	51	51	45	44	51	60	61	60	59	59	59	54	53	60
	4,9	353	98	49	47	44	40	39	38	32	30	39	53	51	48	44	43	42	36	34	44	62	60	56	53	51	51	44	43	52	65	65	62	60	60	60	55	54	61
	6,9	500	139	52	50	47	44	42	43	35	34	43	57	55	52	49	47	47	40	39	48	66	64	61	58	56	55	49	48	56	72	70	67	64	62	62	56	54	63
200	2,2	248	69	42	38	36	33	32	31	25	24	32	45	43	41	39	38	37	31	30	38	51	52	52	51	51	51	45	44	52	57	59	58	58	57	58	52	50	58
	3,4	382	106	46	44	41	37	36	35	29	28	36	50	48	46	43	41	41	34	33	42	58	57	55	53	52	52	46	45	53	62	63	61	60	60	60	54	53	61
	5,2	583	162	50	48	46	42	40	40	33	32	41	55	53	50	46	44	44	37	36	45	64	62	58	55	53	53	46	45	54	66	66	64	62	62	62	56	56	63
	8,0	900	250	54	52	48	45	44	44	40	36	45	59	57	54	51	49	49	44	41	50	68	66	63	60	58	58	52	50	59	75	73	70	67	65	65	58	57	66
250	2,8	500	139	46	43	40	37	35	35	29	28	36	48	47	45	43	41	41	35	34	42	54	56	55	55	54	55	49	48	56	61	62	62	61	61	62	56	54	63
	4,1	720	200	48	47	44	41	39	38	32	31	40	53	51	49	46	44	44	37	36	45	60	60	58	56	55	55	48	47	56	65	65	65	63	63	63	58	56	64
	5,8	1033	287	52	50	47	44	42	41	34	33	43	57	55	52	50	47	47	40	39	48	66	64	61	58	56	56	49	48	57	70	69	68	65	64	64	59	58	66
	8,5	1501	417	56	55	52	51	47	49	40	41	49	61	59	56	54	51	52	44	44	53	70	68	65	62	60	60	53	52	61	77	75	72	68	67	66	60	58	68
315	2,8	799	222	46	44	41	38	40	37	29	27	39	50	49	46	44	43	43	36	34	44	57	58	57	56	50	56	50	48	56	63	65	64	63	63	63	57	55	64
	4,3	1210	336	52	50	47	43	42	40	34	32	42	55	54	51	47	45	45	38	36	46	64	63	59	57	54	54	48	46	56	68	68	66	65	64	64	58	57	65
	6,5	1829	508	56	54	49	46	44	43	37	35	45	61	59	54	51	49	48	42	40	50	69	67	63	60	58	57	51	49	59	74	73	70	67	66	65	59	58	67
	10,0	2801	778	59	58	56	54	50	49	43	44	51	64	62	60	57	54	53	47	47	55	73	71	68	65	63	62	56	55	64	80	78	74	71	70	69	63	61	71
400	2,2	1001	278	47	43	39	35	34	33	26	24	35	50	48	45	42	41	40	33	31	42	58	59	57	56	55	54	47	45	56	65	65	64	62	61	61	54	51	62
	3,6	1642	456	51	49	45	42	40	39	32	30	41	55	53	49	46	45	44	37	35	46	64	63	60	57	55	54	48	46	56	69	69	67	65	64	64	57	55	65
	6,0	2700	750	61	59	55	53	51	50	43	41	52	64	62	58	55	53	45	43	54	69	67	63	60	58	57	51	49	59	76	74	71	69	67	66	61	58	69	
	9,9	4500	1250	79	78	74	71	69	68	62	60	70	78	76	72	69	67	66	60	58	68	75	73	69	66	64	63	57	55	65	85	81	80	76	73	70	67	62	74

RMC/N Bruit rayonné

D mm	V (m/s)	qv m³/h	qv l/s	65 Pa								100 Pa								250 Pa								500 Pa											
				63	125	250	500	1k	2k	4k	8k	Lp(A)	63	125	250	500	1k	2k	4k	8k	Lp(A)	63	125	250	500	1k	2k	4k	8k	Lp(A)	63	125	250	500	1k	2k	4k	8k	Lp(A)
100	2,4	68	19	5	5	5	10	14	19	14	14	17	6	7	8	14	19	24	19	19	23	9	13	16	24	31	37	33	33	37	15	20	22	31	38	43	39	40	43
	3,6	101	28	9	9	9	14	18	22	17	17	21	12	12	12	17	22	26	21	21	26	18	20	20	27	33	37	32	32	37	21	24	25	33	40	45	41	41	45
	5,2	148	41	13	13	12	17	22	26	20	21	25	17	17	16	21	26	29	24	24	29	26	27	25	31	35	38	34	33	38	28	30	30	37	42	46	43	42	47
	7,8	220	61	17	16	15	21	25	31	25	26	29	21	21	20	26	30	34	29	29	34	31	34	31	39	41	43	41	38	44	40	40	39	45	48	47	44	50	
125	2,3	101	28	10	7	3	6	8	11	9	12	13	12	11	7	12	14	17	15	18	19	16	18	16	24	27	30	29	32	23	25	23	30	34	37	35	38	39	
	3,2	140	39	15	12	7	10	12	13	11	13	15	17	16	11	15	17	19	17	20	21	21	22	19	26	29	31	30	33	28	29	26	32	35	38	36	40	40	
	4,5	198	55	20	17	12	14	16	16	14	16	18	22	20	15	19	20	22	20	22	24	27	26	23	27	30	32	31	34	35	32	32	28	34	36	39	38	41	41
	6,4	281	78	20	20	15	19	19	22	20	21	24	25	24	19	23	24	26	24	26	28	34	32	27	31	33	34	32	35	36	35	35	31	37	40	43	42	45	45
160	2,5	180	50	18	16	16	16	21	22	17	17	23	21	20	21	21	27	28	23	23	29	25	27	30	32	39	41	37	37	42	32	34	37	39	46	48	44	43	48
	3,5	252	70	22	20	20	19	25	25	19	19	26	26	24	25	24	30	30	25	25	31	32	32	33	34	40	41	36	36	40	37	38	40	41	48	49	45	45	50
	4,9	353	98	26	24	24	22	28	28	23	22	29	30	28	28	26	32	32	27	26	33	39	37	36	35	40	41	35	35	42	42	42	42	49	50	46	46	51	
	6,9	500	139	29	27	27	26	31	33	26	26	33	34	32	32	31	36	37	31	31	37	43	41	41	40	45	45	40	40	46	49	47	47	46	51	52	47	46	53
200	2,2	248	69	20	19	20	17	17																															

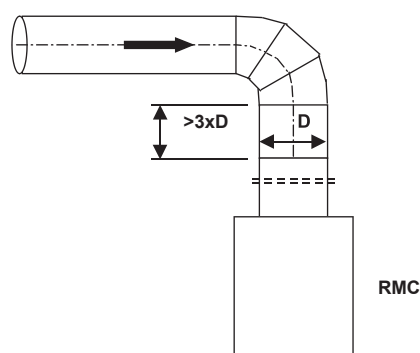
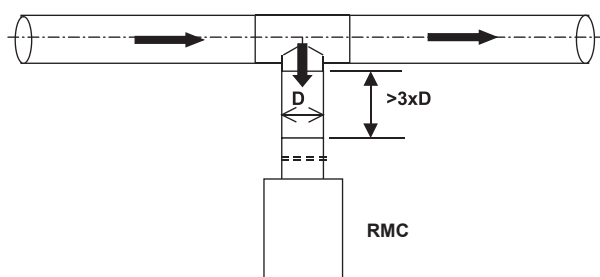
INSTALLATION

Distances de sécurité du régulateur

Le régulateur de débit doit être installé dans un flux laminaire non perturbé. Le profil de vitesse du débit dans la gaine doit être suffisamment homogène, sans turbulences provoquées par les coudes, les raccords en T,...

La distance de sécurité nécessaire après un coude ou un raccord en T est de 3 fois le diamètre de la gaine.

Le régulateur de débit doit être installé de façon à ce que la flèche placée sur le régulateur corresponde à la direction du débit (voir exemples d'installation ci-dessous).



SPÉCIFICATIONS

Régulateur RMC circulaire mécanique auto-régulant à débit constant ne nécessitant aucune énergie extérieure, fonctionnement indépendant de la pression amont. Maintien du débit par un ressort réglable calibré en usine.

Modification du débit sur la plage de régulation par action sur la compression du ressort.

Les régulateurs sont livrés calibrés à une valeur par défaut en fonction de leur diamètre.

Par simple vissage, le débit est modifié sur site en fonction de l'échelle de débit indiqué sur le cylindre de réglage.

Enveloppe du registre en acier galvanisé, volet de réglage en aluminium.

Possibilité d'isolation thermique et acoustique à base de laine minérale.

CODE PRODUIT

RMC/S-D

S = Modèle

N : Standard

I : Isolé (enveloppe 50 mm)

D = Diamètre de raccordement

100, 125, 160, 200, 250, 315, 400

Exemple de code

RMC/N-100