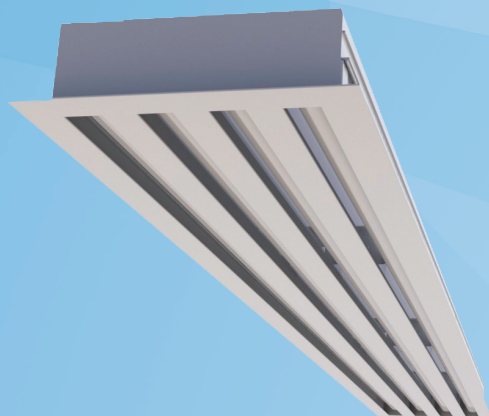


Halton SLN

Линейный щелевой диффузор



- Подача воздуха в виде горизонтальной или вертикальной плоской струи (возможна также вытяжка)
- Установка на потолке или на стене, пригоден также для сплошной установки “от стены до стены”
- Регулируемая схема воздушных потоков, гибкое изменение направления при различных конфигурациях
- Съёмный диффузор обеспечивает возможность чистки воздухораспределительного устройства и в воздуховода

Дополнительные устройства

- Камера статического давления с одним или несколькими патрубками круглого сечения диаметром D 160 – 250 мм, снабженными резиновыми прокладками
- Различные варианты камер статического давления с контрольно-измерительными устройствами
- Звукоизоляция для камеры статического давления

МАТЕРИАЛЫ И ОТДЕЛКА

ЭЛЕМЕНТ	МАТЕРИАЛ	ОТДЕЛКА
Наружная рама	Алюминий	Полиэфирная краска / Белая RAL 9010 / Глянец 50%
Торцевые крышки / Т-образные профили	Алюминий	Полиэфирная краска / Белая RAL 9010 / Глянец 50%
Отклоняющие лопатки	Алюминий	Полиэфирная краска / Белая RAL 9010 / Глянец 50%
Камера статического давления	Сталь, оцинкованная горячим способом	

БЫСТРЫЙ ВЫБОР

qv	Pa	288	384	480	576	768	960	1152	1344	1536	1728	1920	2112	2400	2688	3072
	л/с	30	40	50	60	80	100	120	140	160	180	200	220	250	280	320
	м³/ч	108	144	180	216	288	360	432	504	576	648	720	792	900	1008	1152
SLN-2-600 + PLD	LpA	23	30	37	44											
	Pст	6	11	18	26											
	Рполн	7	12	19	28											
	Ld	5,2	6,6	7,8	9,0											
	L0.2	8,0	10,0	12,6	14,0											
SLN-2-900 + PLD	LpA		21	27	32	41	49									
	Pст		5	8	12	21	32									
	Рполн		6	10	14	25	39									
	Ld		5,0	6,2	7,0	8,8	10,4									
	L0.2		8,8	10,8	12,6	15,4	18,6									
SLN-2-1200 + PLD	LpA			22	26	34	40	46								
	Pст			5	7	12	19	27								
	Рполн			6	9	16	25	36								
	Ld			5,0	5,8	7,4	9,0	10,2								
	L0.2			9,4	11,4	14,6	17,6	20,0								
SLN-2-1500 + PLD	LpA				21	29	35	40	45							
	Pст				5	8	13	19	25							
	Рполн				5	9	14	21	28							
	Ld				5,0	6,4	7,8	9,0	10,2							
	L0.2				10,4	14,0	16,8	19,0	21,0							
SLN-2-1800 + PLD	LpA				17	24	31	37	42	46						
	Pст				3	5	9	12	17	22						
	Рполн				4	6	10	14	20	26						
	Ld				4,4	5,6	7,0	8,2	9,2	10,6						
	L0.2				9,6	13,4	16,4	19,0	21,0	22,0						
SLN-3-600 + PLD	LpA	16	22	29	35	45										
	Pст	3	6	10	14	25										
	Рполн	4	7	11	16	29										
	Ld	4,2	5,2	6,2	7,2	8,8										
	L0.2	7,0	9,2	11,2	12,6	14,8										
SLN-3-900 + PLD	LpA			20	24	33	39	45	50							
	Pст			4	6	11	16	24	32							
	Рполн			6	8	14	22	32	44							
	Ld			4,6	5,4	6,8	8,2	9,2	10,4							
	L0.2			8,6	10,4	13,0	15,0	16,4	19,0							
SLN-3-1200 + PLD	LpA				19	27	33	39	43	48						
	Pст				3	6	9	13	18	24						
	Рполн				6	10	15	22	30	39						
	Ld				4,2	5,6	6,6	7,8	8,8	9,8						
	L0.2				8,6	11,4	13,6	15,6	17,0	18,2						
SLN-3-1500 + PLD	LpA				15	21	27	32	36	40	44	47				
	Pст				2	4	6	8	11	14	18	22				
	Рполн				3	5	7	10	14	18	23	28				
	Ld				3,6	4,8	5,6	6,6	7,6	8,4	9,2	10,0				
	L0.2				7,2	10,0	12,6	14,6	16,2	17,8	19,0	20,0				
SLN-3-1800 + PLD	LpA					18	23	28	32	36	40	44	47			
	Pст					2	4	5	7	9	12	15	18			
	Рполн					3	5	7	10	13	17	21	25			
	Ld					4,2	5,0	5,8	6,6	7,4	8,2	9,0	9,8			
	L0.2					9,0	11,4	13,8	15,6	17,2	18,6	19,8	21,0			

БЫСТРЫЙ ВЫБОР

qv	Pa	288	384	480	576	768	960	1152	1344	1536	1728	1920	2112	2400	2688	3072
	л/с	30	40	50	60	80	100	120	140	160	180	200	220	250	280	320
	м³/ч	108	144	180	216	288	360	432	504	576	648	720	792	900	1008	1152
SLN-4-600 + PLD	LpA			18	22	30	37	43	49							
	Pст			6	8	14	22	32	44							
	Rполн			6	9	16	25	36	49							
	Ld			5,2	6,0	7,6	9,0	10,2	11,2							
	L0.2			10,2	11,8	14,0	15,8	17,0	18,0							
SLN-4-900 + PLD	LpA			18	26	32	38	44	49							
	Pст			3	6	9	13	18	23							
	Rполн			4	7	11	16	22	29							
	Ld			4,4	5,6	6,6	7,8	8,6	9,4							
	L0.2			8,6	11,2	13,2	14,8	16,0	17,0							
SLN-4-1200 + PLD	LpA			18	24	29	33	38	41	45	48					
	Pст			3	5	7	10	12	16	19	24					
	Rполн			5	7	11	14	19	24	29	36					
	Ld			4,4	5,4	6,2	7,2	8,0	8,6	9,2	10,0					
	L0.2			9,0	11,2	12,8	14,2	15,4	16,4	17,2	18,0					
SLN-4-1500 + PLD	LpA			20	24	27	30	33	35	38	40	43	46	49		
	Pст			2	3	4	6	8	10	12	15	19	24	32		
	Rполн			2	4	5	7	10	12	15	18	23	29	38		
	Ld			3,6	4,4	5,4	6,0	6,6	7,4	8,0	8,6	9,4	10,2	11,4		
	L0.2			7,4	9,6	11,2	12,8	14,2	15,2	16,2	17,0	18,2	19,0	20,0		
SLN-4-1800 + PLD	LpA			18	21	25	28	31	34	37	40	44	48			
	Pст			2	3	4	5	6	8	9	12	15	19			
	Rполн			3	4	5	6	8	10	12	16	20	26			
	Ld			3,8	4,6	5,2	5,8	6,4	7,0	7,6	8,4	9,2	10,2			
	L0.2			8,2	10,0	11,6	13,0	14,2	15,2	16,2	17,4	18,4	19,4			

Величины LpA указаны для значений ослабления шума в помещении на 4 dB (красный 10m² - sab). В случае ослабления шума в помещении на 8 dB (красный 25m² - sab): LpA - 4dB.

Pa Холодопроизводительность первичного воздуха, Вт
LpA А-измеренный уровень звукового давления, уменьшенный за счёт поглощения полной эквивалентной поверхностью помещения 10m², dB(A) красный 10m² - sab

Pст Потеря статического давления, Па
Rполн Потеря полного давления, Па
L0.2 Изотермическая длина воздушной струи, м., когда остаточная скорость струи приточного воздуха составляет 0,2 м/с

Температура в помещении (Тпом) = 24 °C
Температура приточного воздуха (Тприт) = 34 °C

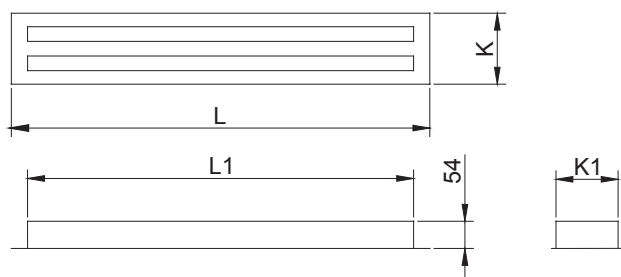
ДОПОЛНИТЕЛЬНЫЕ УСТРОЙСТВА

ДОПОЛНИТЕЛЬНОЕ УСТРОЙСТВО	КОД	ОПИСАНИЕ
Камера статического давления	PLL	Камера для присоединения воздуховода (со звукоизоляцией или без неё)
Камера статического давления	PLD	Камера для присоединения воздуховода (со звукоизоляцией или без неё)
Модуль измерения и регулирования расхода воздуха	MSM	Для приточной установки
Торцевые крышки	E1	Для модульных потолков, ширина = 5 мм (2 шт.)
Звукоизоляция	IN	Минеральная вата

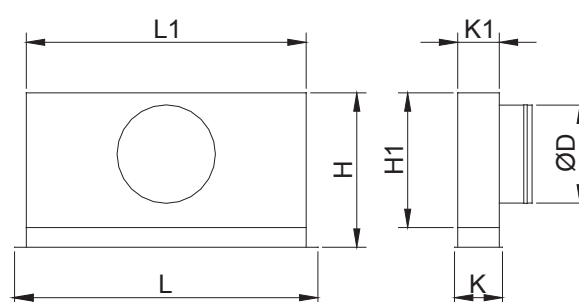
Предусмотрены специальные торцевые крышки для модульных потолков.

РАЗМЕРЫ

SLN

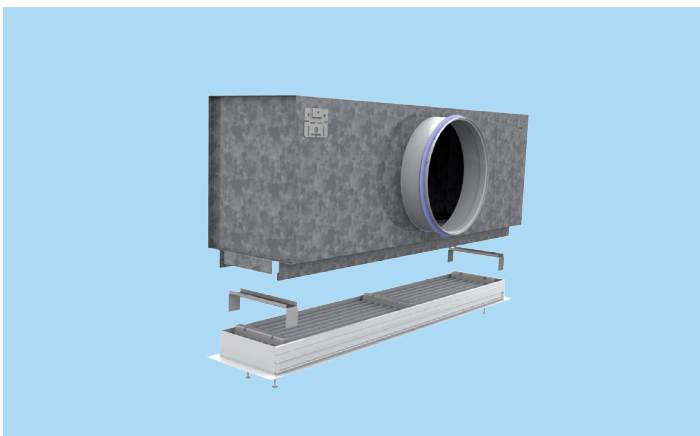
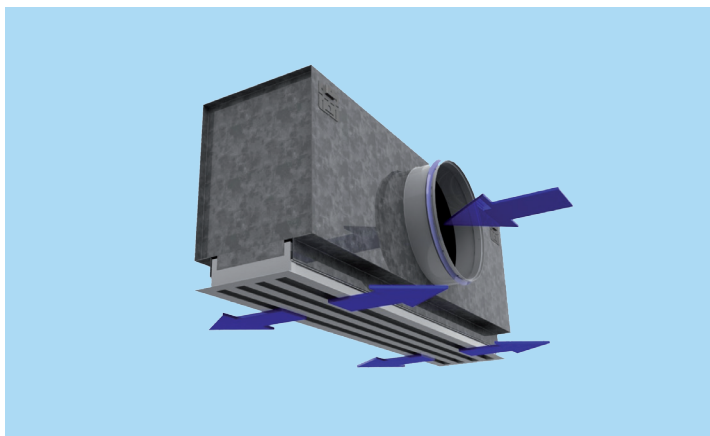


SLN + PLD



Ниже в таблице представлены стандартные размеры диффузора SLN + камера статического давления PLD со стандартными торцевыми крышками.

Рабочая длина	Число щелей	L	L1	H	H1	K	K1	ØD
572	2	618	570	300..315	275	105	85	1x200
872	2	918	870	300..315	275	105	85	1x200
1172	2	1218	1170	300..315	275	105	85	1x200
1472	2	1518	1470	300..315	275	105	85	2x200
1772	2	1818	1770	300..315	275	105	85	2x200
572	3	618	570	300..315	275	143	123	1x200
872	3	918	870	300..315	275	143	123	1x200
1172	3	1218	1170	300..315	275	143	123	1x200
1472	3	1518	1470	300..315	275	143	123	2x200
1772	3	1818	1770	300..315	275	143	123	2x200
572	4	618	570	350..365	325	181	161	1x250
872	4	918	870	350..365	325	181	161	1x250
1172	4	1218	1170	350..365	325	181	161	1x250
1472	4	1518	1470	350..365	325	181	161	2x250
1772	4	1818	1770	350..365	325	181	161	2x250



ФУНКЦИОНИРОВАНИЕ

Приточный воздух подается в обслуживаемую зону через линейные щели диффузора либо горизонтально, вдоль поверхности потолка, либо вертикально. При установке на стене плоская струя воздуха подаётся горизонтально или направляется к поверхности потолка, при этом дальность выброса увеличивается.

Одна и та же конструкция используется и в приточном, и в вытяжном режиме.

МОНТАЖ

Линейный диффузор SLN присоединяется непосредственно к камере статического давления PLD (или PLL).

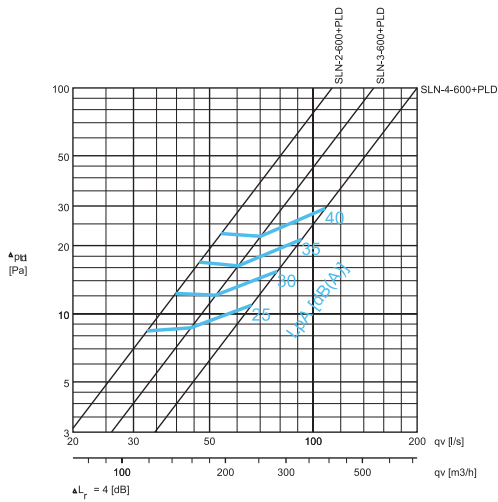
Камера статического давления устанавливается в подвесном потолке с помощью вертикальных шпилек M8 (не включенных в комплект поставки) и подсоединяется к воздуховоду.

Снимите Т-образные профили диффузора SLN, осторожно потянув за них, после чего откроется доступ к поперечным планкам, расположенным непосредственно позади профилей. Установите монтажные кронштейны в пазы камеры статического давления и надежно закрепите их винтами, которые поставляются вместе с диффузором. Вставьте каждый винт в отверстия поперечных планок. Завинчивайте, пока диффузор не установится заподлицо с потолком. Между поперечными планками и кронштейнами должно остаться свободное расстояние 10 мм. Поставьте на место Т-образные профили.

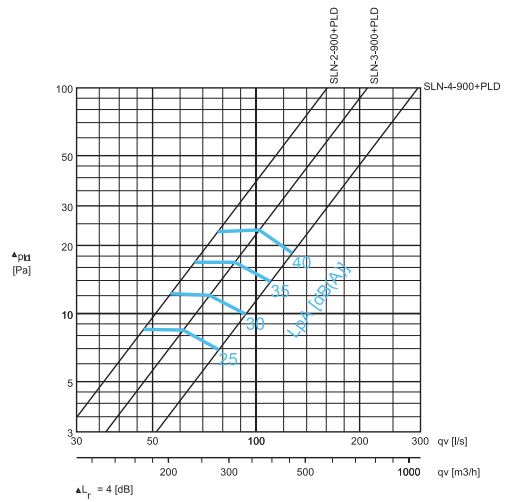
Диффузор можно установить на подвесном потолке с помощью поставляемых по спецзаказу торцевых крышек (Е1 с фланцем 5 мм).

Перепад давления и уровень шума для приточного воздуха

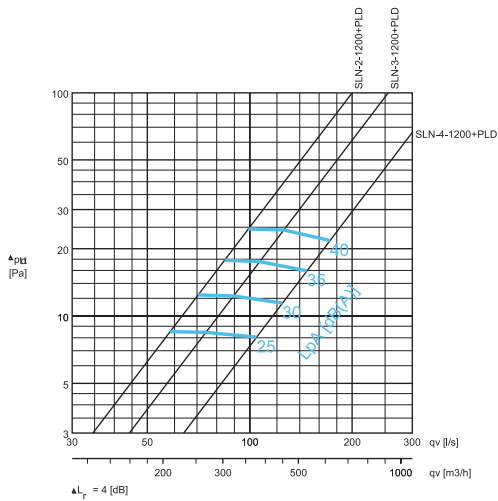
SLN-2-600 + PLD, SLN-3-600 + PLD, SLN-4-600 + PLD



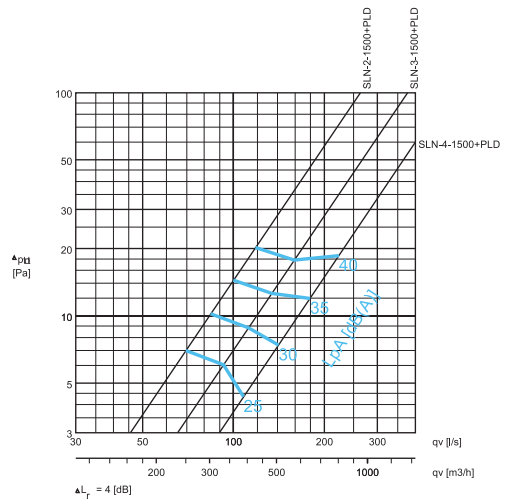
SLN-2-900 + PLD, SLN-3-900 + PLD, SLN-4-900 + PLD



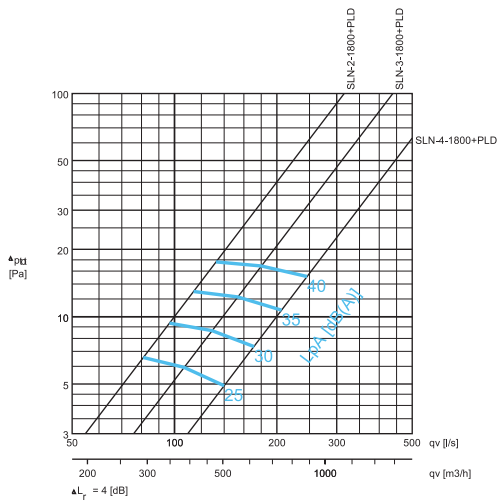
SLN-2-1200 + PLD, SLN-3-1200 + PLD, SLN-4-1200 + PLD



SLN-2-1500 + PLD, SLN-3-1500 + PLD, SLN-4-1500 + PLD



SLN-2-1800 + PLD, SLN-3-1800 + PLD, SLN-4-1800 + PLD



SLN - Линейный щелевой диффузор



ДАННЫЕ ПО УРОВНЮ ШУМА

	qv		Pст (Pa)	Pполн (Pa)	F (Hz)							LpA [dB(A)]	NR	NC
	(л/с)	(м³/ч)			125	250	500	1000	2000	4000	8000			
SLN-2-600	33	119	8	8	42	33	24	15	6	10	16	25	19	17
	40	144	11	12	44	40	30	23	12	12	17	30	25	23
	47	169	16	17	46	45	36	30	17	13	18	35	31	29
	54	194	21	23	47	50	40	36	21	14	18	40	37	35
SLN-2-900	47	169	7	9	39	34	23	16	8	11	16	25	20	17
	56	202	10	12	42	40	29	23	15	13	17	30	26	23
	66	238	14	17	45	45	35	30	21	15	17	35	31	29
	77	277	19	23	48	49	40	36	26	17	18	40	36	34
SLN-2-1200	58	209	6	8	38	35	23	15	6	10	17	25	21	18
	70	252	9	12	42	40	30	23	11	11	17	30	26	23
	84	302	13	18	45	45	36	31	16	13	18	35	31	29
	99	356	19	25	48	49	42	38	21	14	18	40	35	33
SLN-2-1500	70	252	6	7	40	35	23	14	8	11	16	25	20	17
	84	302	9	10	44	40	29	22	14	13	17	30	26	23
	100	360	13	14	47	45	35	29	20	14	17	35	31	28
	118	425	18	20	51	49	41	36	26	16	18	40	36	34
SLN-2-1800	81	292	6	7	40	34	22	11	5	11	15	25	20	17
	97	349	8	9	45	40	29	20	10	12	16	30	25	23
	114	410	11	13	49	44	35	28	14	12	18	35	31	28
	133	479	15	18	52	49	41	35	18	13	19	40	36	34
SLN-3-600	44	158	7	9	40	34	25	15	7	11	12	25	19	16
	52	187	10	12	43	40	30	22	12	12	13	30	26	23
	60	216	14	16	45	45	35	28	16	14	13	35	31	29
	70	252	19	22	48	50	40	34	20	15	14	40	37	35
SLN-3-900	61	220	6	8	38	35	24	14	8	12	11	25	21	18
	73	263	9	12	41	40	30	21	14	14	12	30	26	24
	87	313	12	17	44	46	35	29	20	16	12	35	32	29
	102	367	17	23	47	50	40	35	25	18	13	40	37	35
SLN-3-1200	74	266	5	8	37	36	23	13	7	11	10	25	21	18
	90	324	8	12	41	41	29	21	13	13	11	30	27	24
	107	385	11	18	45	46	35	29	18	15	12	35	32	30
	126	454	15	24	48	50	41	36	23	17	13	40	37	35
SLN-3-1500	93	335	5	6	39	35	22	12	8	12	12	25	21	18
	112	403	7	9	43	40	28	20	14	13	14	30	26	24
	134	482	10	13	46	45	34	28	20	15	15	35	32	30
	159	572	14	18	49	50	40	35	25	16	17	40	37	35
SLN-3-1800	107	385	4	6	41	35	21	10	7	11	12	25	20	17
	129	464	6	9	44	40	28	19	11	12	14	30	26	23
	154	554	9	12	48	45	35	28	16	12	17	35	31	29
	180	648	12	17	51	50	41	35	20	13	19	40	37	35
SLN-4-600	66	238	10	11	35	35	25	16	9	9	11	25	21	18
	79	284	14	16	41	39	32	24	16	14	12	30	25	22
	92	331	19	21	46	43	37	30	22	18	12	35	29	28
	108	389	26	29	52	47	43	37	28	22	13	40	35	34
SLN-4-900	78	281	5	7	33	37	19	10	9	9	11	25	22	20
	93	335	8	10	38	41	27	19	13	13	12	30	27	25
	110	396	11	14	43	46	36	27	17	16	14	35	32	30
	127	457	14	18	47	49	43	35	20	19	15	40	36	34
SLN-4-1200	105	378	5	8	39	36	21	14	7	12	12	25	21	18
	125	450	8	11	42	41	27	21	12	13	12	30	27	24
	147	529	11	16	45	46	34	28	17	14	13	35	32	30
	172	619	14	22	49	50	40	34	21	15	13	40	37	35
SLN-4-1500	108	389	4	4	41	34	21	11	8	11	12	25	19	16
	141	508	6	7	45	40	28	19	13	11	12	30	26	23
	179	644	10	12	48	45	35	27	16	12	13	35	31	29
	224	806	16	19	51	50	41	34	20	12	13	40	37	35
SLN-4-1800	140	504	4	5	41	34	20	11	7	6	14	25	20	17
	172	619	6	7	45	40	28	19	11	9	15	30	26	23
	207	745	8	11	49	45	34	26	14	12	17	35	31	29
	246	886	11	15	52	50	41	33	17	15	18	40	37	35

Величины LpA, указаны для величины ослабления шума в помещении на 4 dB (красный 10м² - sab). В случае ослабления шума в помещении на 8 dB (красный 25м² - sab): LpA - 4dB.

NR/NC шумовые критерии

РЕГУЛИРОВКА

Схему воздушных потоков можно изменять в пределах 180° путем ручной регулировки отклоняющихся лопаток. Каждую секцию отклоняющихся лопаток можно отрегулировать отдельно, не снимая Т-образных профилей, чем обеспечивается гибкость ориентации потоков приточного воздуха. Для обеспечения возможности регулировки воздушных потоков и измерения расхода воздуха в приточном режиме рекомендуется присоединять диффузор к регулировочной камере статического давления PLD (или PLL), оснащенной модулем MSM. Расход приточного воздуха определяется с помощью контрольно-измерительного модуля MSM. Отсоедините линейный диффузор и пропустите сквозь него трубки и регулировочный винт. Измерьте перепад давления с помощью манометра. Расход воздуха вычисляется по нижеследующей формуле.

$$q_v = k * \sqrt{\Delta p_m}$$

Отрегулируйте расход воздуха, поворачивая регулировочный винт до тех пор, пока не будет получено желаемое значение.

Застопорите клапан винтом в нужном положении.

Верните на место в камере трубки и винт и установите линейный диффузор на место.

K-фактор для установок с различными значениями безопасного расстояния (D = диаметр воздуховода)

PLD	>6XD	миним 3XD
160	19	22
200	49	32
250	51	51

ТЕХНИЧЕСКОЕ ОБСЛУЖИВАНИЕ

Снимите Т-образные профили.

Снимите линейный диффузор, вывинтив винты из поперечных планок.

Протрите детали влажной тканью.

Поставьте линейный диффузор на место, прикрепив поперечные планки винтами к монтажным кронштейнам.

Вариант исполнения: с регулировочной камерой PLD + MSM (или PLL + MSM)

Снимите контрольно-измерительный модуль, осторожно потянув за вал (не тянуть за регулировочный винт или измерительные трубки!).

Протрите детали влажной тканью, но не погружайте их в воду.

Установите контрольно-измерительный модуль на место, нажимая на вал, пока модуль не дойдет до ограничителя.

Поставьте линейный диффузор на место, прикрепив поперечные планки винтами к монтажным кронштейнам.

ПРЕДЛАГАЕМЫЕ ТЕХНИЧЕСКИЕ УСЛОВИЯ

Линейный щелевой диффузор имеет наружную раму из прессованного алюминия, отклоняющие лопатки и Т-образные профили, окрашенные полиэфирной краской в белый цвет (RAL 9010).

Отклоняющие лопатки фиксируются пластинчатыми пружинами.

Направление воздушных потоков можно менять поворотом отклоняющих лопаток без заметного изменения внешнего вида диффузора.

Линейный щелевой диффузор соединяется с воздухопроводом через камеру статического давления с минеральной ватой в качестве звукопоглощающего материала.

Съемный линейный щелевой диффузор устанавливается на камере с помощью потайных винтов.

Камера статического давления оборудована устройством для измерения и регулирования расхода воздуха.

Съемный линейный диффузор обеспечивает доступ к контрольно-измерительному модулю в камере статического давления.

Т-образные профили легко снимаются, открывая доступ к монтажным кронштейнам.

КОД ИЗДЕЛИЯ

SLN-N-L

N = Число щелей
2, 3, 4

L = Длина
400, +1, ..., 50000

Особенности и дополнительные устройства

SE = Торцевые крышки (Y/N)
Y Да
N Нет

ST = Тип торцевых крышек
NA Не задан
N1 Стандартные, 23 мм
E1 Типа E1

CO = Цвет
W Белый

Пример кода

SLN-2-400, SE=Y, ST=N1, CO=W

Вспомогательные изделия

PLD Камера статического давления
(для диффузоров)
PLL Камера статического давления (для
линейных щелевых диффузоров)