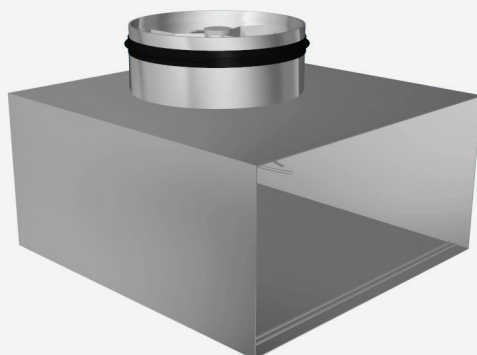


Halton BDR

Boîte de raccordement pour grilles



- Boîte de raccordement pour grille de soufflage ou d'extraction
- Assure un bon fonctionnement de la grille de soufflage ou d'extraction
- Adaptable à une large gamme de dimensions de grilles
- Fixation de la grille par clips à ressort
- Accès à la gaine pour le nettoyage

Options et accessoires

- 3 modèles :
 - BDR standard
 - BDR en L
 - BDR en T
- Isolation acoustique et/ou thermique
- Organe de mesure et de réglage du débit démontable

MATÉRIAU ET FINITION

PIÈCE	MATÉRIAU
Boîte / piquage	Acier galvanisé
Isolation	Laine minérale

ACCESSOIRES

ACCESSOIRE	DESCRIPTION
Isolation 2 faces	IN=2 Laine minérale ou fibre polyester sur 2 faces internes de la boîte BDR
Isolation 5 faces	IN=5 Laine minérale ou fibre polyester sur 5 faces internes de la boîte BDR
Module de réglage et de mesure du débit	MSM Pour soufflage
Module de réglage du débit	MEM Pour extraction

DIMENSIONS

LxH*	Li	Hi	BDR/S ØD
200x50	195	45	99
200x100	195	95	99
250x100	245	95	124
300x100	295	95	124
400x100	395	95	159
500x100	495	95	159
600x100	595	95	199
800x100	795	95	249
1000x100	995	95	249
300x150	295	145	159
400x150	395	145	199
600x150	595	145	199
800x150	795	145	249
1000x150	995	145	314
1200x150	1195	145	354
1500x150	1495	145	399
200x200	195	195	159
400x200	395	195	249
600x200	595	195	314

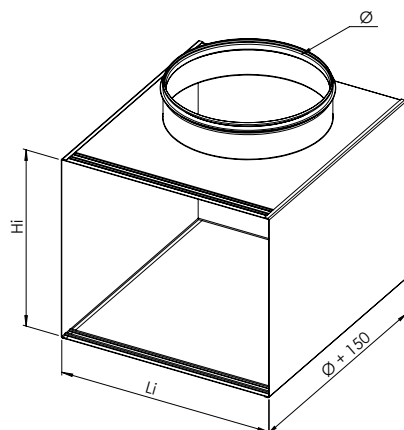
* Réserve prévue pour l'installation des grilles

LxH*	Li	Hi	BDR/S ØD
800x200	795	195	314
1000x200	995	195	354
1200x200	1195	195	354
1500x200	1495	195	399
300x300	295	295	249
500x300	495	295	314
600x300	595	295	354
800x300	795	295	399
1000x300	995	295	399
400x400	395	395	354
600x400	595	395	399
800x400	795	395	399
1000x400	995	395	449
1200x400	1195	395	449
500x500	495	495	399
570x270	565	265	314
570x570	565	565	399
1170x570	1165	565	499

* Réserve prévue pour l'installation des grilles

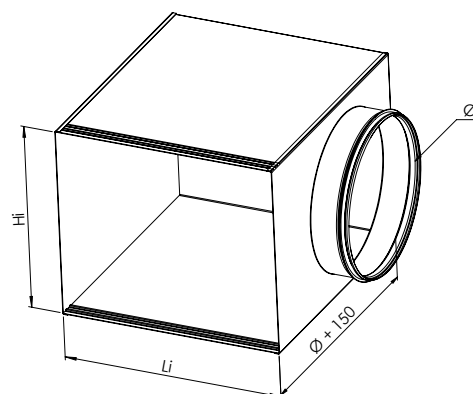
BDR standard : BDR/S

BDR/S-T



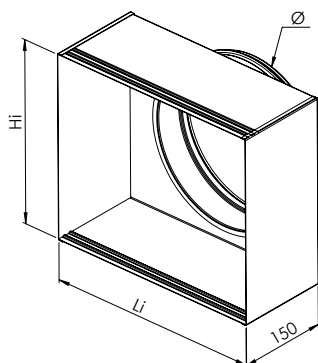
Piquage sur le dessus

BDR/S-S

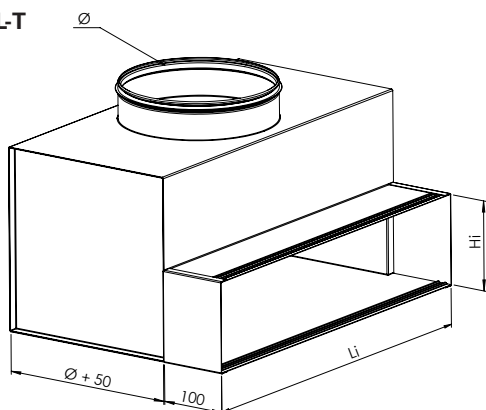
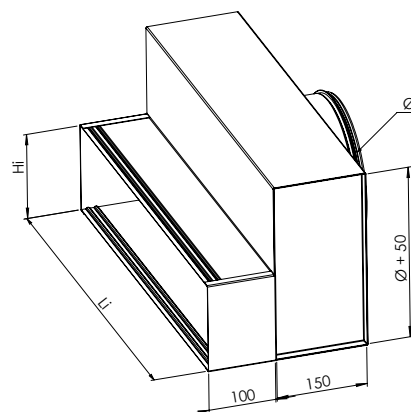
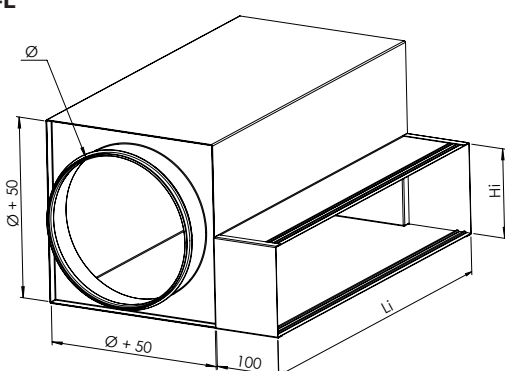
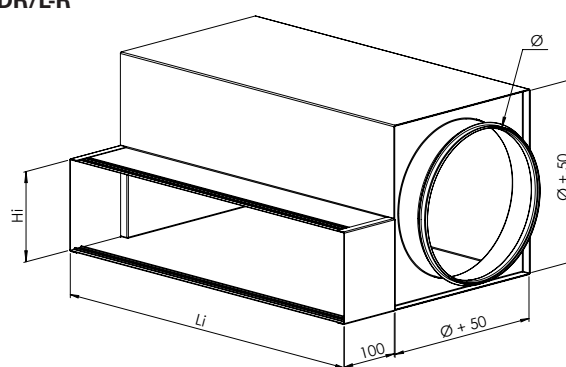
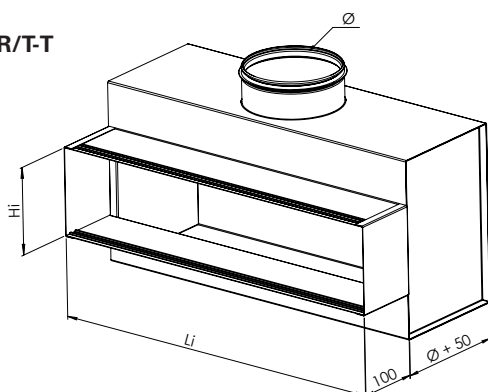
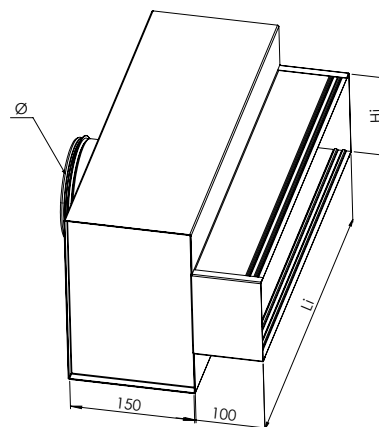
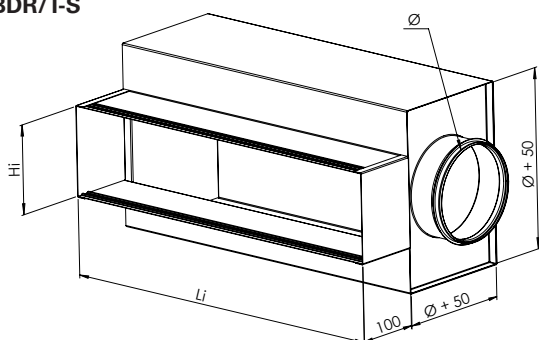


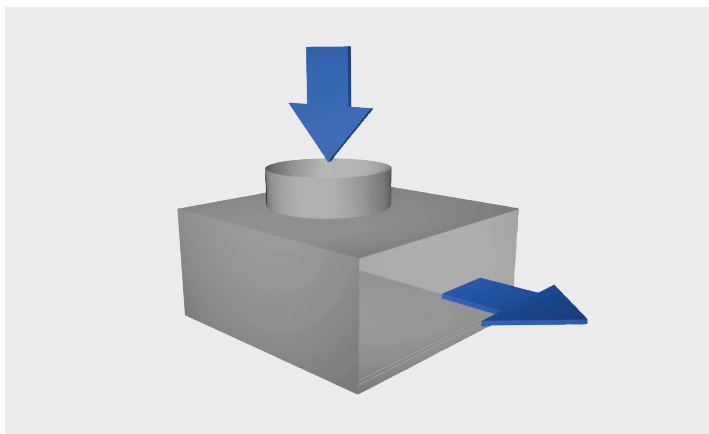
Piquage sur le côté

BDR/S-B



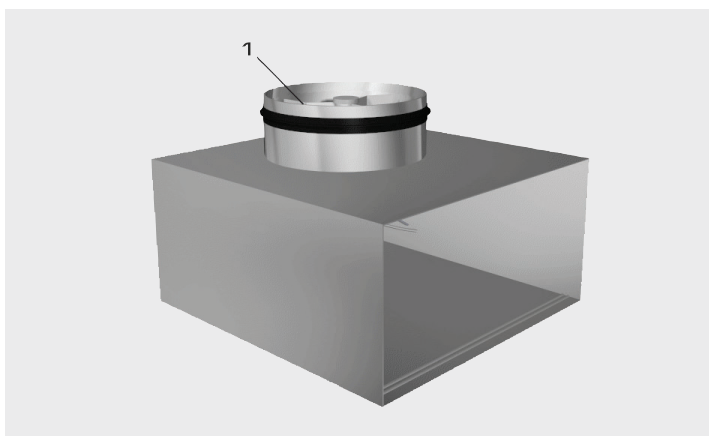
Piquage arrière

BDR en L : BDR/L ($H_i \leq 200$ mm)**BDR/L-T****Piquage sur le dessus****BDR/L-B****Piquage arrière****BDR/L-L****Piquage à gauche****BDR/L-R****Piquage à droite****BDR en T : BDR/T ($H_i \leq 200$ mm)****BDR/T-T****Piquage sur le dessus****BDR/T-B****Piquage arrière****BDR/T-S****Piquage sur le côté**



FONCTION

La pression et la vitesse de l'air diminuent en traversant la boîte BDR. Il en résulte que l'air de ventilation se répartit uniformément sur la surface de la grille. Le débit de l'air peut être réglé au moyen du module optionnel de mesure et de réglage du débit MSM.



INSTALLATION

La boîte se raccorde sur la gaine de ventilation par un piquage circulaire.

Lorsque la boîte est équipée d'un module de réglage et de mesure du débit (1), nous recommandons de respecter une distance de sécurité amont d'un minimum de 3 x D, pour assurer la fiabilité de la mesure de débit.

Il ne faut pas trop courber la tige de commande du module.

Pour une installation murale, la dimension minimale de la réservation à prévoir est de (L x H).

L'ouverture de la boîte côté grille comporte deux plis pour assurer la fixation par clips de la grille.

RÉGLAGE

Afin de permettre le réglage et la mesure du débit d'air, il est recommandé de raccorder la grille à un caisson équipé d'un module MSM.

Le débit de soufflage est déterminé au moyen du module de mesure et de réglage du débit MSM.

Démonter la grille, faire passer les tubes et la tige de commande par la grille.

Remettre la grille en place.

Mesurer la différence de pression avec un manomètre différentiel. Le débit d'air correspondant est calculé selon la formule ci-dessous :

$$q_v = k * \sqrt{\Delta p_m}$$

où :

Δp_m : pression mesurée

k : facteur donné variant avec l'installation et le diamètre du piquage

q_v : débit d'air (l/s)

Régler le débit en tournant la tige de commande du MSM jusqu'à l'obtention de la valeur désirée.

Bloquer le registre dans cette position avec la molette.

Déposer la grille, remettre les tubes et la tige de commande en place dans le caisson et remettre la grille en place.

Facteur k pour des installations avec différentes distances de sécurité (D = diamètre du conduit)

Soufflage

Ø BDR	>8xD	min 3xD
125	9.9	12.6
160	16.9	21.9
200	28.3	31.0
250	47.9	51.5
315	78.6	-

Extraction

On détermine le débit d'extraction en mesurant la différence de pression entre le piquage d'entrée du caisson BDR et l'air de la pièce.

Le débit d'air correspondant est calculé selon la formule ci-dessus.

On peut régler le débit souhaité en tournant la tige de commande du module de réglage MEM.

ENTRETIEN

Dégager le module de mesure et de réglage en tirant sur l'axe sans forcer (ne pas tirer sur la tige de commande ni les tubes de mesure).

Nettoyer les différentes pièces avec un tissu humidifié, ne pas les plonger dans l'eau.

Remonter le module de mesure et de réglage en poussant sur l'axe jusqu'à ce que le module arrive en butée.

SPÉCIFICATIONS

Plénum de raccordement Halton BDR pour grilles de soufflage ou d'extraction, avec raccordement circulaire monté sur le côté ou sur l'arrière du plénum.

Le plénum permet une bonne répartition de l'air sur le diffuseur, améliorant ainsi la diffusion.

Le plénum pourra être équipé d'une isolation acoustique ou thermique.

Le plénum comporte, en option, un organe de mesure et de réglage de débit MSM, démontable (option valable jusqu'au diamètre 315 mm). Cet organe permet une mesure précise du débit grâce à ses deux prises de pression dynamique, un système de réglage du débit par translation d'une tôle perforée et un système de blocage de ce réglage en position.

Fabrication du plénum en acier galvanisé d'épaisseur 8/10^e.

Isolation en laine minérale de 15 mm avec classement au feu Euroclasse A2 s1 d0.

CODE COMMANDE

BDR/M-L-H-A, D, N, GM, FS, AO, AM, MM

M = Modèle

S : Modèle standard

L : Modèle en L

T : Modèle en T

L = longueur

200, +1, ..., 20000

H = hauteur

50, +1, ..., 670

A = Position du piquage

B : Arrière (tous)

T : Dessus (tous)

S : Côté (standard et modèle en T)

L : Gauche (modèle en L)

R : Droit (modèle en L)

Options et Accessoires

D = diamètre de raccordement

100, 125, 160, 200, 250, 315, 355, 400, 500

N = nombre de piquages

1, 2, 3, 4, ..., 10

GM = Modèle grille

AGC, AHD, ALE, ALU, AWE, AWU, FLE, FLU,
HDF, WDD

FS = Fixation

CL : Fixation par clips

SF : Fixation par vis

CC : Fixation par vis cachées

AO = Nombre de faces isolées

NA : Non assigné

2 : Isolé 2 faces

5 : Isolé 5 faces

AM = Type d'isolant

M : Laine minérale

P : Fibre de polyester

MM = module de réglage et de mesure

NA : Non assigné

S : MSM au soufflage

E : MEM à l'extraction

ZT = Produit spécial

N : Non

Y : Oui

Exemple de codeBDR/S-200-50-T, D=125, N=1, GM=ALE, FS=CL, AO=2,
AM=M, MM=S, ZT=N