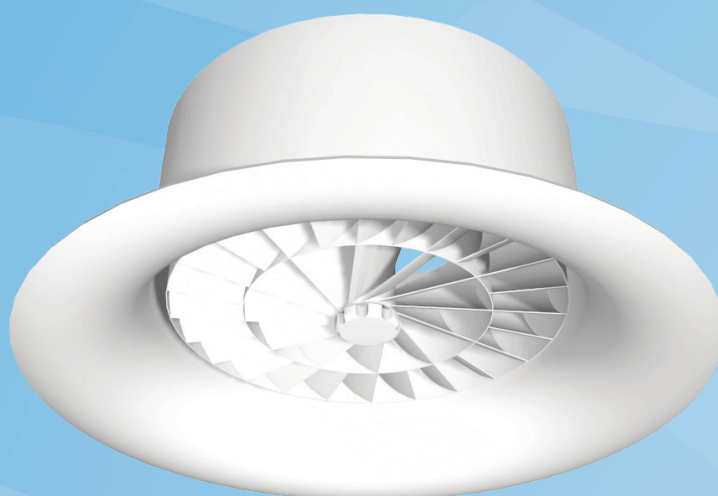


# TSA

Diffuseur à jet rotatif



- Jet d'air horizontal avec effet de plafond pour rafraîchissement ou jet compact hélicoïdal vertical pour application en chauffage
- Adapté aux locaux de grandes hauteurs
- La forme de la veine d'air est réglable soit manuellement, soit grâce à un moteur
- Le jet hélicoïdal à haute induction assure un mélange efficace et une diminution rapide de la vitesse de soufflage
- Montage avec ou sans plénum de raccordement

## Modèles & Accessoires

- TSA avec moteur thermostatique (TSA-M3) : moteur autonome réagissant à la température de soufflage ne nécessitant ni air comprimé, ni électricité, ni autre agent auxiliaire de régulation
- TSA avec moteur électrique progressif 0-10V (TSA-M2). Tout ou rien sur demande
- Plénum de raccordement (PLC) ou d'équilibrage avec système de mesure (TRI)
- Module de réglage MSM pour mesure et équilibrage du débit

## MATÉRIAU ET FINITION

PIÈCE	MATÉRIAU	Finition	REMARQUE
Collerette	Acier	Peinture époxy-polyester blanche (RAL 9010)	Couleurs spéciales sur demande
Cylindre de réglage	Acier	Peinture époxy-polyester blanche (RAL 9010)	Couleurs spéciales sur demande
Anneau central avec ailettes	Acier	Peinture époxy-polyester blanche (RAL 9010)	Couleurs spéciales sur demande

## SÉLECTION RAPIDE

## Jet radial

qv	Pa	1200	1440	1800	2160	2640	3240	4200	5400	7200	9000	10800	13200	16800
	l/s	100	120	150	180	220	270	350	450	600	750	900	1100	1400
	m <sup>3</sup> /h	360	432	540	648	792	972	1260	1620	2160	2700	3240	3960	5040
TSA-250(R)	LpA	23	29	37	45	54								
	ΔPst	19	27	42	60	90								
	ΔPtot	21	30	47	68	102								
	Ld	2,2	2,4	2,6	3,0	3,4								
	Lmin	2,6	3,4	4,8	6,2	8,0								
	L0.2	2,3	2,8	3,4	4,2	5,2								
TSA-315(R)	LpA			23	28	35	43	55						
	ΔPst			14	20	30	46	77						
	ΔPtot			16	23	35	53	89						
	Ld			2,4	2,6	3,2	3,4	4,2						
	Lmin			3,4	4,4	6,0	7,8	10,6						
	L0.2			2,8	3,4	4,2	5,2	6,8						
TSA-400(R)	LpA						25	34	43	55				
	ΔPst						16	27	45	79				
	ΔPtot						19	32	52	93				
	Ld						3,0	3,6	4,2	5,0				
	Lmin						5,6	8,0	10,8	15,0				
	L0.2						5,0	6,4	8,2	11,0				
TSA-500(R)	LpA							26	36	45	52			
	ΔPst							17	30	47	68			
	ΔPtot							20	36	56	80			
	Ld							3,2	4,0	4,8	5,4			
	Lmin							8,2	11,6	15,0	18,4			
	L0.2							6,0	8,2	10,2	12,2			
TSA-600(R)	LpA								22	29	35	42	52	
	ΔPst								11	17	25	37	60	
	ΔPtot								13	21	30	45	73	
	Ld								3,0	3,6	4,2	5,0	5,8	
	Lmin								8,8	11,4	14,2	17,8	23,2	
	L0.2								6,4	8,0	9,6	11,8	15,0	

LpA valeurs LpA présentées avec atténuation de la pièce de 4 dB (red 10m<sup>2</sup> - sab). **Atténuation de la pièce 8 dB (red 25m<sup>2</sup> - sab): LpA - 4dB.**

Pa Puissance froide, W, ΔT=10°C

LpA Niveau de pression acoustique pondéré A réduit grâce à une surface d'absorption de 10m<sup>2</sup>, dB(A) red 10m<sup>2</sup> - sab

ΔPst Pression statique, Pa

ΔPtot Pression totale (Pa), pour le débit indiqué

Ld Longueur critique, distance entre le diffuseur et le point de séparation de la veine d'air et du plafond, m

Lmin Distance minimum entre 2 unités de soufflage (axe à axe), m (V3 = 0,25 m/s à une hauteur de 1,8 m)

L0.2 Portée en isotherme (m) quand la vitesse résiduelle de la veine d'air est de 0,2 m/s. Valeurs de portées communiquées pour ΔT=10°C.

## SÉLECTION RAPIDE

### Projection

qv	Pa	1440	1800	2160	2640	3120	3600	4200	4800	5400	6000	7200	9000	10800	13200	15600
	l/s	120	150	180	220	260	300	350	400	450	500	600	750	900	1100	1300
	m <sup>3</sup> /h	432	540	648	792	936	1080	1260	1440	1620	1800	2160	2700	3240	3960	4680
TSA-250(C)	LpA	22	30	37	46	53										
	ΔPst	22	35	50	75	104										
	ΔPtot	26	40	58	87	121										
	L0.2	2,8	3,6	4,4	5,6	6,8										
TSA-315(C)	LpA		17	22	28	34	39	44	49	53						
	ΔPst		12	17	26	36	48	65	85	108						
	ΔPtot		14	20	30	43	57	77	101	128						
	L0.2		2,4	3,0	4,0	4,8	5,6	6,8	8,0	9,0						
TSA-400(C)	LpA					19	23	28	33	37	42	49				
	ΔPst					12	16	22	28	36	44	64				
	ΔPtot					15	19	26	34	44	54	78				
	L0.2					3,0	3,6	4,2	5,0	5,8	6,6	8,2				
TSA-500(C)	LpA								21	24	28	33	41	48		
	ΔPst								10	13	16	23	35	51		
	ΔPtot								12	16	20	28	44	63		
	L0.2								2,8	3,2	3,8	4,6	6,2	7,6		
TSA-600(C)	LpA											22	29	34	41	47
	ΔPst											9	14	20	30	42
	ΔPtot											11	17	25	37	52
	L0.2											2,6	3,4	4,2	5,2	6,4

LpA valeurs LpA présentées avec atténuation de la pièce de 4 dB (red 10m<sup>2</sup> - sab). **Atténuation de la pièce 8 dB (red 25m<sup>2</sup> - sab): LpA - 4dB.**

Pa Puissance froide, W, ΔT=10°C

LpA Niveau de pression acoustique pondéré A réduit grâce à une surface d'absorption de 10m<sup>2</sup>, dB(A) red 10m<sup>2</sup> - sab

ΔPst Pression statique, Pa

ΔPtot Pression totale (Pa), pour le débit indiqué

Ld Longueur critique, distance entre le diffuseur et le point de séparation de la veine d'air et du plafond, m

Lmin Distance minimum entre 2 unités de soufflage (axe à axe), m (V3 = 0,25 m/s à une hauteur de 1,8 m)

L0.2 Portée en isotherme (m) quand la vitesse résiduelle de la veine d'air est de 0,2 m/s. Valeurs de portées communiquées pour ΔT=10°C.

## DIMENSIONS

### TSA standard

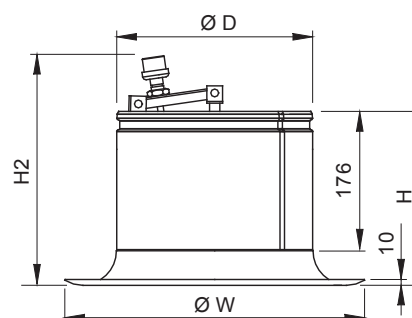
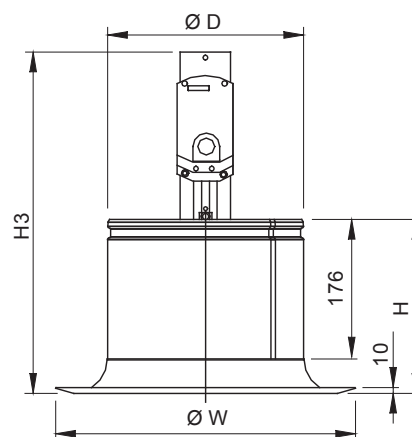
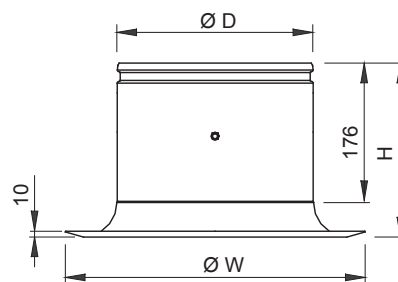
Taille	ØD	ØW	H
250	249	382	221
315	314	475	233
400	399	593	246
500	499	735	264
630	629	917	286

### TSA-M2 (avec moteur électrique)

Taille	ØD	ØW	H	H3
250	249	382	221	430
315	314	475	233	459
400	399	593	246	486
500	499	735	264	499
630	629	917	286	524

### TSA-M3 (avec moteur thermostatique)

Taille	ØD	ØW	H	H2
250	249	382	221	273
315	314	475	233	302
400	399	593	246	329
500	499	735	264	342
630	629	917	286	367



## MODÈLES

### TSA avec moteur électrique (TSA-M2)

Le TSA peut être équipé d'un moteur électrique Siemens GDB161.2E/HA.

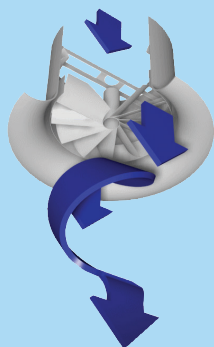
Alimentation 24 VCA pour commande proportionnelle 0...10 VCC.

### TSA avec moteur thermostatique (TSA-M3)

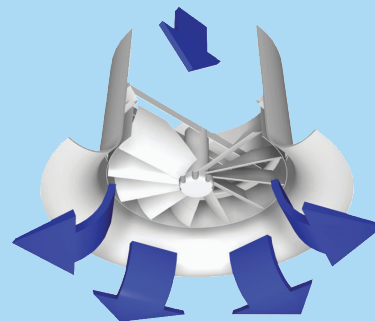
Les modèles de taille 250, 315, 400, 500 et 630 peuvent être équipés d'un moteur thermostatique qui fonctionne sans aucune alimentation. La position du cylindre se modifie en fonction de la température de l'air de soufflage.

La plage de fonctionnement optimale de l'actionneur est de 20°C à 27°C.

Pour passer d'une configuration en soufflage horizontal à une configuration en soufflage hélicoïdale vertical et vice versa, il faut environ 10 à 20 minutes. Lorsque de l'air chaud est insufflé, le piston du moteur thermostatique se déplace jusqu'à ce que le TSA envoie un flux d'air vertical. Lorsque de l'air froid est insufflé, le flux d'air du TSA est ramené en soufflage horizontal avec le ressort de rappel.



Jet hélicoïdal compact



Jet horizontal radial

## FONCTION

Le TSA est un diffuseur à induction élevée à jet hélicoïdal réglable. Le jet horizontal radial est utilisé principalement pour le rafraîchissement du local ou pour un soufflage isotherme.

Le jet hélicoïdal compact vertical est utilisé principalement pour les applications de chauffage.

Le réglage du profil de la veine d'air est effectué en déplaçant le cylindre interne.

## INSTALLATION

Le diffuseur est raccordé soit directement à la gaine (par vis ou rivets), soit par l'intermédiaire d'un plénum d'équilibrage TRI ou PLC.

La façade du diffuseur peut ensuite être montée : Enlever les vis par la façade ( $\varnothing$  250 et 315) ou placées entre le cylindre et la collerette ( $\varnothing$ 400 à 630), et retirer le cylindre central en le dévissant.

Pendant le montage, s'assurer que le cylindre de réglage puisse se déplacer librement et que l'espace prévu pour le moteur soit suffisant. Il doit y avoir un dégagement de 50 mm au-dessus de la partie supérieure du diffuseur lorsque le cylindre de réglage est en position basse. Les rivets ou les vis de fixation ne peuvent pas se placer à une distance supérieure à 50 mm au-dessous du bord supérieur du diffuseur.

Nous recommandons de ménager une distance de sécurité minimale de  $3 \times D$  en amont du diffuseur. Pour un bon fonctionnement, s'assurer que le moteur ait un espace suffisant lorsqu'il est installé sur un plénum TRI. Il est recommandé d'installer le collier vers l'extérieur.

Il est également possible de passer du mode rafraîchissement au mode chauffage en réglant la veine d'air au moyen d'un moteur électrique ou thermostatique

Les différences de température maximales recommandées entre le soufflage et l'air ambiant sont de  $+15^{\circ}\text{C}$  pour le chauffage et  $-15^{\circ}\text{C}$  pour le rafraîchissement.

## Montage avec caisson

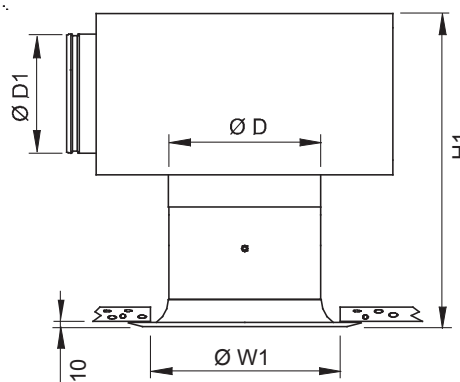
### TSA avec plénum TRI

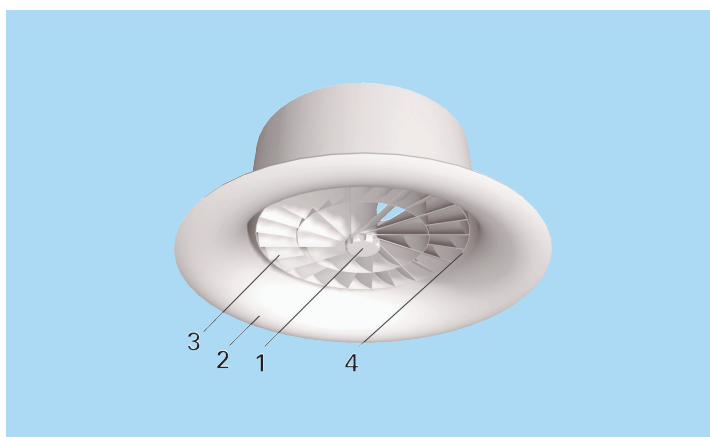
TSA	$\varnothing D1$	TRI	H1	$\varnothing W1$
250	200	TRI-200-250	390-535	310
315	250	TRI-250-315	465-610	400
400	315	TRI-315-400	525-670	500

### TSA avec plénum PLC

TSA	$\varnothing D1$	PLC	H1	$\varnothing W1$
500	500	PLC 500	810-950	620
630	630	PLC 630	850-990	785

Pour assurer un fonctionnement correct du diffuseur et pour les diamètres 500 et 630, il est recommandé de ménager une distance minimale de  $1 \times D$  entre le caisson PLC et le TSA .





## RÉGLAGE

1. Molette de réglage
2. Collerette extérieure
3. Cylindre central à ailettes
4. Cylindre

### Réglage du jet

Le réglage du jet d'air est assuré par le déplacement du cylindre de réglage.

En tournant la molette dans le sens des aiguilles d'une montre, le jet passe d'un profil vertical hélicoïdal compact à un profil horizontal radial.

### Réglage du débit

Il n'est pas possible de régler le débit au niveau du TSA lui-même. Afin de permettre le réglage et la mesure du débit, il est recommandé de raccorder les diffuseurs TSA 250, 315 et 400 à un plénum d'équilibrage TRI. Le débit de soufflage est déterminé au moyen du module de mesure et de réglage du débit MSM.

Faire passer les tubes et la tige de commande entre les ailettes du panneau avant.

Mesurer la différence de pression avec un manomètre différentiel. Le débit d'air correspondant est calculé selon la formule ci-dessous :

$$q_v = k * \sqrt{\Delta p_m}$$

où :

$\Delta p_m$  : pression mesurée

k : facteur donné variant avec l'installation et le diamètre du piquage

$q_v$  : débit d'air (l/s)

Régler le débit en tournant la tige de commande du MSM jusqu'à l'obtention de la valeur désirée.

Remettre les tubes et la tige de commande en place dans le caisson.

## ENTRETIEN

Déposer la façade à ailettes et nettoyer le diffuseur à l'aide d'un chiffon humide, ne pas le plonger dans l'eau.

### Option plénum d'équilibrage

Dégager le module de mesure et de réglage en tirant sur la tige sans forcer (ne pas tirer sur la tige de commande ni les tubes de mesure).

Nettoyer les différentes pièces avec un tissu humidifié, ne pas les plonger dans l'eau.

Remonter le module de mesure et de réglage en poussant sur la tige jusqu'à ce que le module arrive en butée.

## NIVEAU ACOUSTIQUE

jet radial	qv (l/s)	(m <sup>3</sup> /h)	ΔPst (Pa)	ΔPtot (Pa)	F (Hz)							LpA [dB(A)]	NR	NC
					125	250	500	1000	2000	4000	8000			
TSA-250(R)	108	389	21	24	29	26	26	26	19	15	15	25	22	20
	124	446	28	32	32	29	29	31	26	20	18	30	27	25
	141	508	37	42	36	32	32	36	33	25	21	35	32	31
	160	576	47	54	39	35	35	41	39	30	23	40	38	36
TSA-315(R)	163	587	17	19	29	27	28	25	17	13	14	25	21	19
	189	680	22	26	32	30	31	31	24	17	17	30	27	25
	217	781	30	34	36	33	34	36	31	22	21	35	32	31
	248	893	39	45	39	35	36	41	38	26	24	40	37	36
TSA-400(R)	271	976	16	19	28	26	29	24	15	14	15	25	21	19
	316	1138	22	26	33	30	32	31	22	19	18	30	27	25
	364	1310	29	34	37	33	36	37	28	24	22	35	33	31
	414	1490	38	44	41	36	39	42	34	28	25	40	38	37
TSA-500(R)	433	1559	16	18	29	26	28	25	17	13	14	25	21	19
	505	1818	21	25	33	29	31	31	24	19	18	30	27	25
	583	2099	28	33	37	32	34	36	31	24	21	35	32	31
	664	2390	37	44	40	35	37	41	38	29	24	40	37	36
TSA-630(R)	660	2376	13	16	29	26	28	25	16	12	14	25	21	19
	776	2794	19	22	34	30	31	31	24	18	18	30	27	25
	896	3226	25	30	37	33	34	36	31	23	21	35	32	31
	1029	3704	33	39	41	36	37	41	37	28	24	40	37	36

LpA valeurs présentées avec une atténuation de la pièce de 4 dB (red 10m<sup>2</sup> - sab). Avec une atténuation de la pièce de 8 dB (red 25m<sup>2</sup> - sab): LpA - 4dB.

## NIVEAU ACOUSTIQUE

projection	qv (l/s)	(m <sup>3</sup> /h)	ΔPst (Pa)	ΔPtot (Pa)	F (Hz)							LpA [dB(A)]	NR	NC
					125	250	500	1000	2000	4000	8000			
TSA-250(C)	130	468	26	30	29	26	26	23	22	18	17	25	21	19
	149	536	34	40	32	29	29	29	28	22	18	30	28	25
	170	612	45	52	35	32	33	34	34	26	20	35	34	31
	192	691	57	66	37	35	36	39	40	30	22	40	39	37
TSA-315(C)	199	716	21	25	30	27	27	23	21	16	14	25	21	18
	232	835	29	34	31	31	32	29	27	19	15	30	27	24
	270	972	39	46	33	34	36	34	33	22	16	35	33	30
	311	1120	51	61	35	37	40	39	39	25	17	40	38	36
TSA-400(C)	319	1148	18	22	29	26	29	22	20	17	17	25	20	19
	370	1332	24	30	32	30	32	29	26	21	20	30	25	23
	425	1530	32	39	34	33	35	35	32	25	22	35	31	30
	481	1732	41	50	37	36	38	41	37	29	25	40	37	36
TSA-500(C)	458	1649	13	16	30	26	28	23	20	16	16	25	20	18
	539	1940	18	23	33	29	31	30	26	21	19	30	26	24
	628	2261	25	31	35	32	35	36	31	25	22	35	32	30
	726	2614	33	41	38	35	38	41	37	29	25	40	37	36
TSA-630(C)	663	2387	11	14	30	26	28	23	20	15	16	25	20	18
	783	2819	15	19	33	29	32	30	26	20	19	30	26	24
	918	3305	21	26	36	32	35	36	31	25	22	35	32	30
	1065	3834	28	35	38	36	38	41	37	29	25	40	37	36

LpA valeurs présentées avec une atténuation de la pièce de 4 dB (red 10m<sup>2</sup> - sab). Avec une atténuation de la pièce de 8 dB (red 25m<sup>2</sup> - sab): LpA - 4dB.

## SPÉCIFICATIONS

Diffuseur à jet hélicoïdal de forme circulaire avec fort taux d'induction pour locaux de grande hauteur.

Il est composé d'un anneau central se déplaçant à l'intérieur d'une collerette circulaire.

Le déplacement de l'anneau permet le réglage de la veine : projection verticale en chauffage, diffusion radiale en rafraîchissement.

Le réglage du profil de la veine d'air se fait en fonction de la température de soufflage : il est obtenu par une motorisation thermostatique (ne nécessitant aucun raccordement, ni énergie extérieure) ou par une motorisation électrique.

Façade composée d'ailettes radiales, d'un cylindre mobile et d'une collerette extérieure revêtus d'une peinture époxy-polyester de couleur standard blanche (RAL 9010).

Montage avec ou sans faux-plafond.

### Option 1

Plénium de raccordement étanche type TRI avec piquage avec joint étanche à l'air. Isolation par fibre polyester lavable en surface.

### Option 2

Plénium de raccordement type PLC avec insonorisation par laine minérale.

Organe de mesure et de réglage de débit MSM.

## CODE PRODUIT

### TSA-D

D = diamètre de raccordement  
250, 315, 400, 500, 630

### Options

CO = couleur

W : Blanc

X : Couleur spécifique

MO = type d'actionneur

NA : Sans actionneur

M2 : Alimentation 24 VCA, commande proportionnelle, 0...10 VCC

M3 : Commande thermostatique

### Exemple de code

TSA-250, CO=W, MO=NA

### Accessoires

PLC : Plénium

TRI : Plénium