

IAO

Buse de soufflage



- Utilisation en chauffage, rafraîchissement ou en jet isotherme
- Soufflage mural ou plafonnier, en particulier pour les locaux de grandes dimensions (halls, cinéma, aéroports,...)
- Veine d'air à longue portée avec forte induction en périphérie
- Soufflage directionnel; angle maximal de déflexion de 30° dans toutes les directions
- Raccordement sur gaine circulaire avec joint caoutchouc
- Fabrication en matériau plastique

Modèles

- Modèle sans registre de réglage (IAO/N)
- Modèle avec registre de réglage (IAO/A)
- Modèle avec buse réversible - jet compact ou large (IAO/R)

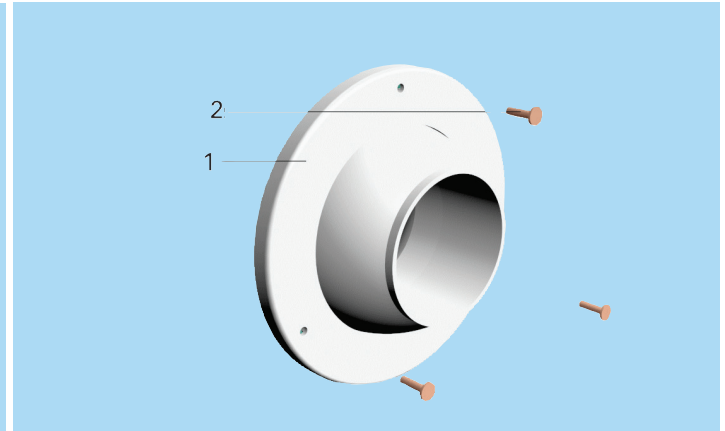
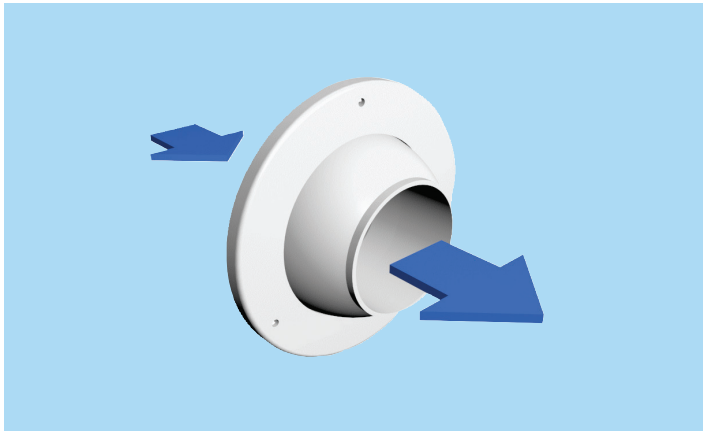
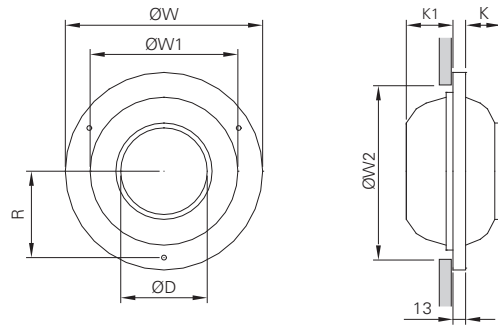
MATÉRIAU ET FINITION

PIÈCE	MATÉRIAU	FINITION
Collerette circulaire, Joint sphérique	Thermoplastique, ABS ignifugé Caractéristique 94V-0 selon norme UL94	Blanc RAL 9010
Collerette arrière	Aluminium	Anodisé
Joint	Mousse de polyester cellulaire	

DIMENSIONS

Taille	ØW	ØW2	ØW3	ØD	K	K1	R
75	127	86	76	37	19	16	51
100	152	112	102	51	27	24	63.5
150	203	162	152	89	37	41	89
200	254	213	203	127	50	60	114.5

D : taille de la buse



FONCTION

L'air de soufflage est diffusé à grande vitesse dans le local.

Il est mélangé à l'air ambiant en créant un effet d'induction très important.

L'orientation du jet est réglable de 30° dans toutes les directions c'est-à-dire sur 360°.

Le passage du profil compact au profil radial de la veine d'air (modèle IAO/R) s'effectue manuellement.

INSTALLATION

1. Collerette
2. Vis de fixation

Le diffuseur à buse IAO se fixe sur la gaine de ventilation ou sur le mur par des vis.

Visser les vis de fixation dans les trous pré-perçés à cet effet à l'avant.

Dimensions de réservation

Taille	ØW2
75	86
100	112
150	162
200	213

ENTRETIEN

Déposer le diffuseur en dévissant les vis de fixation apparentes.

Nettoyer les pièces à l'aide d'un chiffon humide.

Remettre le diffuseur en place et revisser les vis de fixation.

SÉLECTION RAPIDE

qv	Pa	18	36	72	108	144	180	216	288	360	432	504	576	648
	l/s	5	10	20	30	40	50	60	80	100	120	140	160	180
	m ³ /h	18	36	72	108	144	180	216	288	360	432	504	576	648
IAO/N-75	LpA	9	25	41										
	ΔPst	14	56	225										
	ΔPtot	15	29	237										
	L0.2 (+10 °C)	2,0	3,6	5,8										
IAO/N-100	LpA		12	27	36	43								
	ΔPst		14	55	125	221								
	ΔPtot		15	59	133	237								
	L0.2 (+10 °C)		3,0	5,0	6,4	7,4								
IAO/N-150	LpA				16	23	28	32	39	44	48			
	ΔPst				14	25	39	56	100	156	225			
	ΔPtot				16	28	44	63	112	175	252			
	L0.2 (+10 °C)				4,0	5,2	6,4	7,6	9,6	11,2	12,6			
IAO/N-200	LpA						15	19	25	30	35	38	41	44
	ΔPst						9	13	24	37	54	73	95	121
	ΔPtot						11	16	28	43	62	85	111	140
	L0.2 (+10 °C)						4,2	5,0	6,6	7,8	9,2	11,0	12,2	13,4

LpA valeurs LpA présentées avec atténuation de la pièce de 4 dB (red 10m² - sab). **Atténuation de la pièce 8 dB (red 25m² - sab): LpA - 4dB.**

ΔPst Pression statique, Pa
 ΔPtot Pression totale, Pa
 L0.2 Portée en isotherme (m), pour une vitesse terminale en bout de veine d'air de 0,2 m/s. Valeurs de portées communiquées pour ΔT=10°C

Pa Puissance froide, W, ΔT=10°C
 LpA Niveau de pression acoustique pondéré A réduit grâce à une surface d'absorption de 10m², dB(A) red 10m² - sab

NIVEAU ACOUSTIQUE

	qv	(l/s)	(m ³ /h)	ΔPst (Pa)	ΔPtot (Pa)	F (Hz)						LpA [dB(A)]	NR	NC
						125	250	500	1000	2000	4000			
IAO-75	10	36	59	114	31	24	24	24	24	16	11	25	23	20
	13	47	91	175	36	29	29	29	29	21	16	30	28	26
	16	58	139	269	41	34	34	34	34	26	21	35	33	31
	20	72	216	417	46	39	39	39	39	31	26	40	38	36
IAO-100	18	65	44	90	30	24	24	24	24	16	10	25	23	20
	22	79	69	141	35	29	29	29	29	21	15	30	28	25
	28	101	110	223	41	34	34	34	34	26	21	35	33	30
	35	126	170	346	46	39	39	39	39	31	26	40	38	35
IAO-150	45	162	30	61	31	25	24	24	24	16	11	25	23	21
	55	198	47	94	36	30	29	29	29	21	16	30	28	26
	69	248	72	144	41	34	34	34	34	26	21	35	33	31
	85	306	110	222	46	39	39	39	39	31	26	40	38	36
IAO-200	78	281	23	46	30	24	24	23	23	15	10	25	23	20
	96	346	35	70	35	29	29	28	28	20	15	30	27	25
	121	436	55	110	40	34	34	33	33	25	20	35	33	30
	149	536	85	168	45	39	39	38	38	30	25	40	37	35

LpA valeurs présentées avec une atténuation de la pièce de 4 dB (red 10m² - sab). **Avec une atténuation de la pièce de 8 dB (red 25m² - sab): LpA - 4dB.**

SPÉCIFICATIONS

Buse de soufflage IAO à longue portée et à très forte induction pour utilisation dans les locaux de grande hauteur ou avec de gros volume.

Sa géométrie sans aucun obstacle dans le flux d'air permet d'obtenir des niveaux sonores bas recommandés pour les locaux tels que cinémas, halls, amphithéâtres, aéroports,...

L'orientation du jet est réglable de 30° dans toutes les directions (c'est-à-dire sur 360°).

La forte perte de charge des buses IAO permettra un montage sans réglage de débit unitaire.

L'auto-équilibrage se fera de façon naturelle sur les buses.

Fabrication en matériau plastique ignifugé suivant norme UL94. Finition standard en RAL 9010.

Raccordement avec joint.

CODE PRODUIT

IAO/S-D

S = Modèle

N : Standard

A : Avec registre de réglage

R : Buse réversible(Jet compact/large)

D = Diamètre de raccordement

S=A : 75,100,150,200

S=N : 75,100,150,200

S=R : 100,150,200

Options

CO = Couleur

W : Blanc

Exemple de code

IAO/N-75, CO=W