

# Halton FDV

Brandventil

20/FDV/0000/0609/SE



- Kombinerad frånluftsventil och brandspjäll för cirkulära kanaler
- Typgodkänd och uppfyller kraven i normerna EN 1366-2 och EN 13501-3
- Brandklass ES120/EIS15 vid installation på lättbetongväggar/murade väggar
- Brandklass ES120/EIS30 på betongplattor
- Säkringens utlösningstemperatur på 50, 72 eller 100°C
- Tillverkas i enlighet med kvalitetshanteringssystemet ISO 9001
- Extern kvalitetskontroll utförs av VTT, Finlands Tekniska Forskningscenter

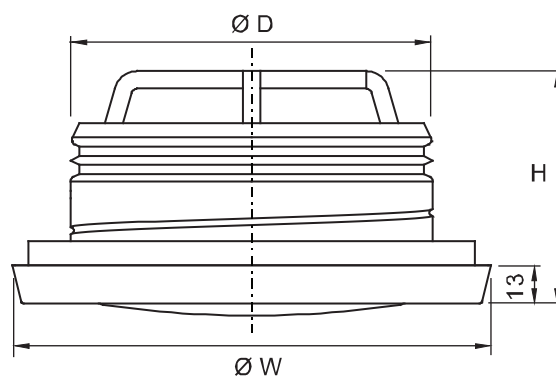
## MATERIAL OCH YTBEHANDLING

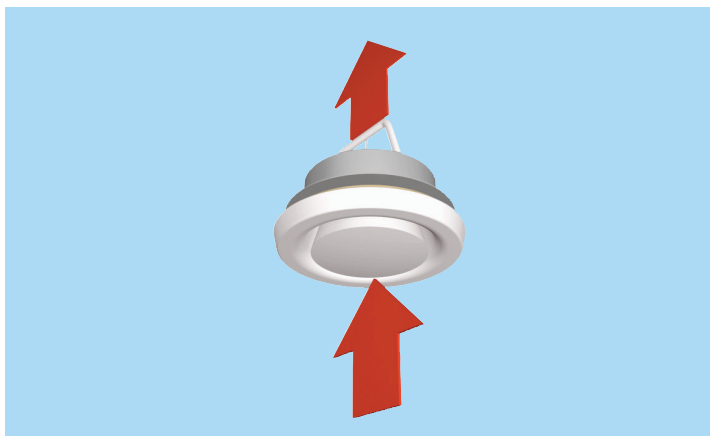
KOMPONENT	MATERIAL	ANMÄRKNING
Stos	Stål	Epoxilackerad
Mittkon	Stål	Epoxilackerad
Rampackning	Polyuretan	
Brandsäker packning	Keramik	
Montageram	Galvaniserad stål	
Smältsäkring	Mässing	

## DIMENSIONER OCH VIKT

NS	ØW	H	ØD
100	139	88	99
125	165	88	124
160	200	88	159
200	251	86	199

NS	Vikt
100	0.40
125	0.53
160	0.72
200	1.03





## Funktion

FDV är en cirkulär brandventil. Den hindrar brand och rök från att spridas i ventilationskanalerna.

Fungerar som en frånluftsventil – normalt läge  
Frånluftsflödet stryps och kanalljudet dämpas i ventilen. Tryckfallet beror på mittkonens läge.

Önskat frånluftsflöde injusteras under balansering av luftflödena i kanalsystemet.

Fungerar som ett brandspjäll – nödläge

I brandspjället finns en inbyggd termosäkring.

Säkringen löser ut vid temperaturökning varvid en fjädrande mittkona stänger.

Termosäkringen löses ut vid 50°C, 72°C eller 100°C.

## Installation

1. Gipsskiva
2. Betong eller murade konstruktion
3. Massa (Würth Firebreak 22)
4. Skruv

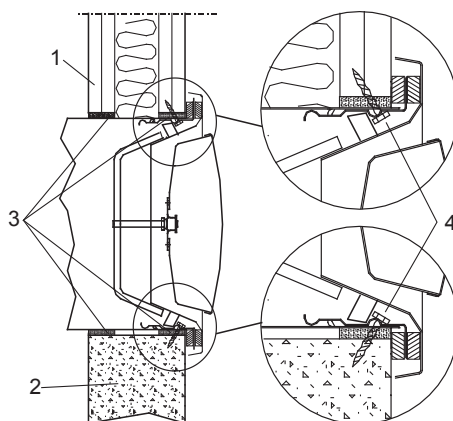
Brandspjället är godkänt för installation på betongväggar eller murade väggar, i undertak och i gipsskiveväggar.

Gör en öppning i brandcellsväggen så att luftkanalen kan föras igenom konstruktionen. Storleken på installationsöppningen är  $D + 20$  mm.

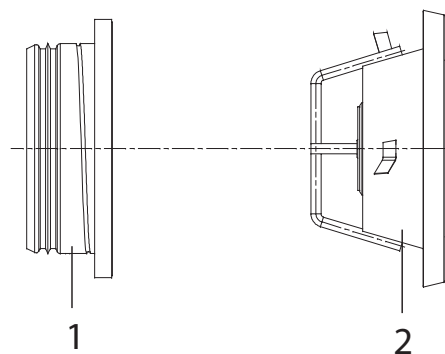
Installera kanalen i öppningen. Skapa en brandtätning mellan kanalen och väggen med hjälp av brandhämmande material (Würth Firebreak 22) och Rockwool så som det visas på bilden. Kapa kanalen så att den ligger i nivå med väggytan.

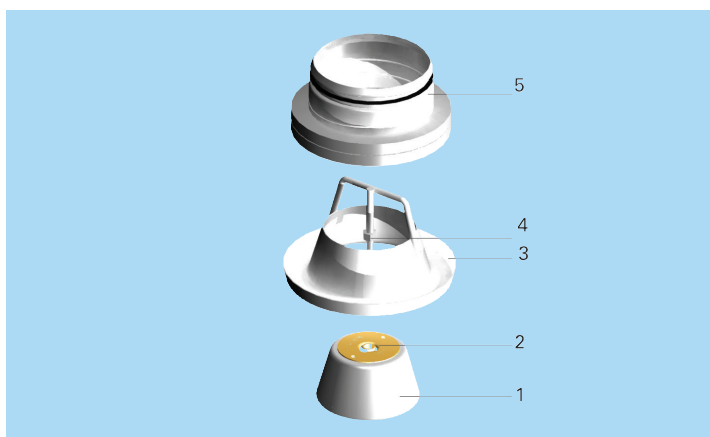
Skjut in installationsramen i kanalen så att flänsen pressas ordentligt mot väggytan. Skruva fast monteraget i kanalen och väggen med två skruvar.

Tryck in ventilen(2) i monterageramen(1) och vrid tills den sitter fast ordentligt.



Med varje produkt följer detaljerade installationsinstruktioner liksom formulär till installatörsintyg.





## Servicing

### KOD BESKRIVNING

1	Mittkon
2	Säkring
3	Stos
4	Låsmutter
5	Ram

Lossa ventilen från kanalen genom att vrida den moturs. Notera mittkonens injusterade öppningsposition.

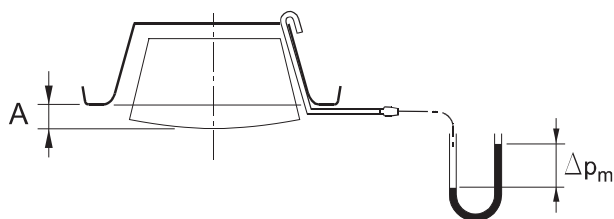
Rengör delarna med en fuktig trasa. Sänk inte ner dem i vatten. Efter rengöringen sätter du tillbaka ventilen genom att trycka in den i montergeramen och vrida den tills den sitter fast ordentligt.

Obs! Använd inte varmt vatten eller höga temperaturer under rengöringen eftersom säkringen då kan lösas ut i onödan.

## Injustering

Ventilen justeras in genom att man vrider på mittkonen. Mät upp mittkonens öppna läge (A) (i mm). För in en sond i ventilen och mät upp differenströcket med en manometer. Luftflödet beräknas enligt formeln nedan. Lås fast mittkonen med låsskruven efter injusteringen.

$$q_v = k * \sqrt{\Delta p_m}$$



FDV Ø 100		FDV Ø 125		FDV Ø 160		FDV Ø 200	
A	k	A	k	A	k	A	k
-15	0,43	-15	0,65	-12	1,16	3	1,78
-12	0,63	-12	0,92	-9	1,51	6	2,46
-9	0,83	-9	1,22	-6	1,9	9	3,24
-6	1,02	-6	1,53	-3	2,31	12	3,97
-3	1,22	-3	1,84	0	2,75	15	4,69
0	1,42	0	2,17	3	3,25	20	5,88
3	1,65	3	2,52	6	3,73	25	6,95
6	1,88	6	2,83	9	4,22		
9	2,11	9	3,14	12	4,67		
12	2,33	12	3,46	15	5,12		
		15	3,77	18	5,58		

## Beskrivningstext

Den typgodkända brandventilens tekniska egenskaper ska uppfylla kraven i normerna EN 1366-2 och EN 135013.

Ventilen tillhör brandklass ES120, EIS15 för lättbetongväggar/murade väggar.

Ventilen tillhör brandklass ES120, ES30 för installation på betongplattor.

Brandventilen förses med en termosäkring, utlösningssjäder och brandhårdig tätning.

Den inbyggda montergeramen förses med en tätningspackning och brandtätning på dess fläns.

Det ska även vara möjligt att installera spjället från rumssidan.

Brandventilen har justerbar mittkon och stös utförda i epoxilackerat stål med vit (RAL 9010) som standardfärg.

Mittkonens öppningsposition justeras in under balanseringen för att uppnå önskat tryckfall och luftflöde.

Mittkonens läge låses fast i det valda injusteringsläget efter balanseringen.

Brandspjälltillverkarens interna kvalitetskontroll baseras på kvalitetssystemet ISO 9001. Tillverkarens driftinstruktioner lyder under extern kvalitetskontroll av tredje part.

## Produktkod

FDV-D

D = Anslutningsstorlek (mm)  
100, 125, 160, 200

Special och tillbehör

CO = Färg

W	Vit
X	Specialfärg

FU = Utlösningstemperatur för säkring (°C)

50
72 (rekommenderas)
100

Exempel på kod

FDV-100, CO=W, FU=72