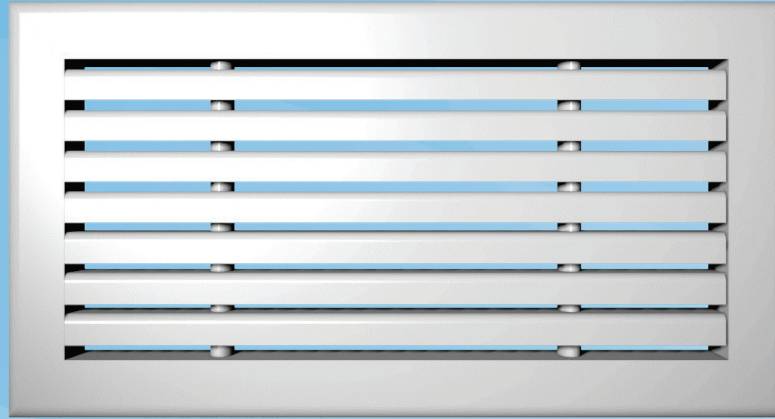


Halton AHD

Poistoilmasäleikkö



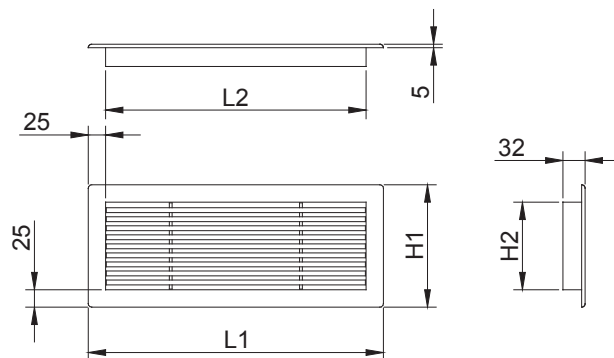
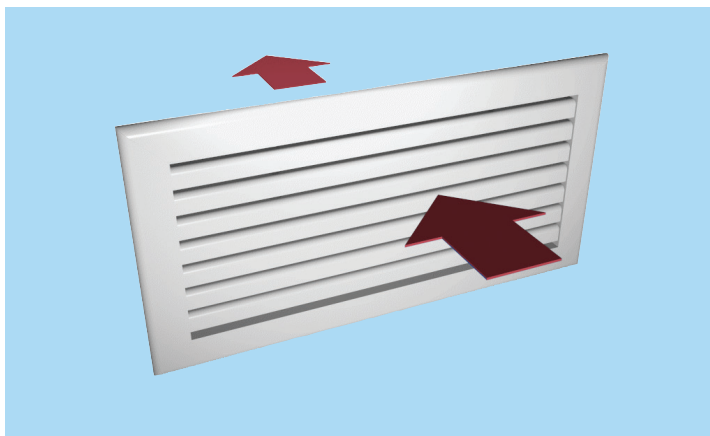
- Suuri vapaa aukko, suuri ilmavirta ja alhainen painehäviö
- Vaakasuorien säleiden muotoilu peittää näkyvyyden säleikön läpi.
- Koot sopivat 600x600 mm:n moduulirakenteiseen alakattoon.
- Irrotettava säleikkö mahdollistaa säleikön ja kanavan helpon puhdistamisen.
- Kiinnitys kiinnitysrousilla

Lisävarusteet

- Ilmavirran säätöpelti.
- Asennuskehys
- Ilmavirran mittaus- ja säätötoiminnoilla varustettu tasaava liitântälaatikko.
- Liitântälaatikon eristys.

MATERIAALI JA PINTAKÄSITTELY

OSA	MATERIAALI	PINTAKÄSITTELY	HUOMAUTUS
Kehys	Alumiini	Anodisoitu, polyesterimaalattu, valkoinen RAL 9010 50% kiilto Hiottu pinta	Saatavana erikoisvärejä vaihtoehtona epoksimaalattu (100 %)
Kiinteät säleet	Alumiini	Anodisoitu, polyesterimaalattu, valkoinen RAL 9010 50% kiilto Hiottu pinta	Saatavana erikoisvärejä vaihtoehtona epoksimaalattu (100 %)
Asennuskehys	Sinkitty teräs		
Liitântälaatikko / liitoskaulus	Sinkitty teräs		



Toiminta

Ilma poistetaan huonetilasta vähäisellä painehäviöllä.
Seinä- tai kattoasennus.

MITAT

LxH	L1	L2	H1	H2
200x100	226	176	126	76
250x100	276	226	126	76
300x150	326	276	176	126
200x200	226	176	226	176
400x200	426	376	226	176
300x300	326	276	326	276
600x300	626	576	326	276
400x400	426	376	426	376
600x400	626	576	426	376
800x400	826	776	426	376
1000x400	1026	976	426	376
1200x400	1226	1176	426	376
500x500	526	476	526	476
570x270	296	546	596	246
570x570	596	546	596	546

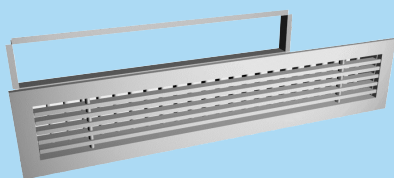
Suorakaidesäleiköissä on symmetrisesti käännetyt säleät.
OD-säätöpeltiä käytettäessä kokonaissyvyys = 32 mm + 45 mm.
AHD-säleikön vapaa aukko on 75 %

Erikoismitat

Vakiokokojen lisäksi säleikköjä on tilattavissa myös erikoismittaisina. Suurin koko on 1500 x 600 mm (leveys x korkeus).

LISÄVARUSTEET

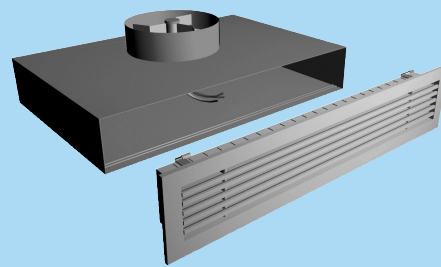
LISÄVARUSTE	KOODI	KUVAUS
Liitälaitte	PRI	Ilmavirran säätöä ja tasaamista sekä kanavamelun vaimentamista varten
Liitälaitte	BDR	Kanavaliitännän tarkoitettu liitälaitte (vaimennusmateriaalin kanssa tai ilman)
Ilmavirran mittaus- ja säätölaitte	MEM	Poistoilmalaitteeseen
Äänenvaimennus	IN	Liitälaitteessä mineraalivilla
Ilmavirtasäädin	OD	Alumiininen säätöpelti vastakkaisiin säleihin ilmavirran säätöön
Asennuskehys	IF	Ilman liitälaitteeseen tehtävään asennukseen
Piiloruuvikiinnitys	CC	Vaihtoehto/ Piiloruuvikiinnitys
Näkyvä ruuvikiinnitys	SF	Ruuvikiinnitys



Asennuskehys (IF)



PRI-liitântälaatikko

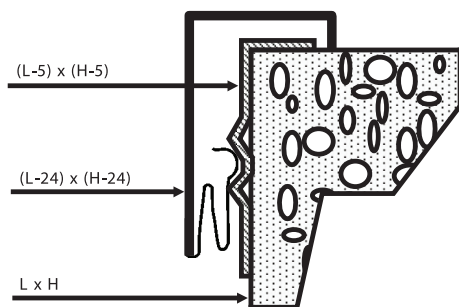


BDR-liitântälaatikko

Asennus

Säleikkö liitetään joko suoraan kanavaan asennuskehysen avulla tai vaihtoehtoisesti PRI- tai BDR-liitântälaatikkoon.

Jousikiinnitys (vakio)



Säleikköjen vakioitoimitukseen kuuluu jousikiinnitys. Jousikiinnitystä käytetään PRI- ja BDR-liitântälaatikoissa sekä IF-asennuskehyksissä.

Piiloruuvikiinnitys

Piiloruuvikiinnitystä voidaan käyttää, kun säleikkö asennetaan IF-asennuskehysen tai BDR-liitântälaatikon avulla.

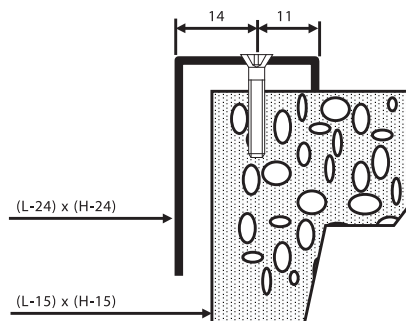
BDR-liitântälaatikossa on valmiiksi poratut reiät piiloruuvikiinnitystä varten.

PRI-liitântälaatikossa ei voi käyttää piiloruuvikiinnitystä.

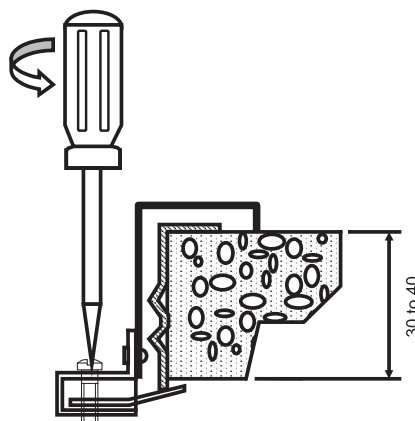
Kattoasennuksessa suositellaan piiloruuvikiinnitystä.

Asennusaukon koko on asennuskehystä käytettäessä $L \times H$ (leveys \times korkeus) ja ilman asennuskehystä $(L-5) \times (H-5)$.

Kiinnitetään näkyvällä ruuvikiinnityksellä.

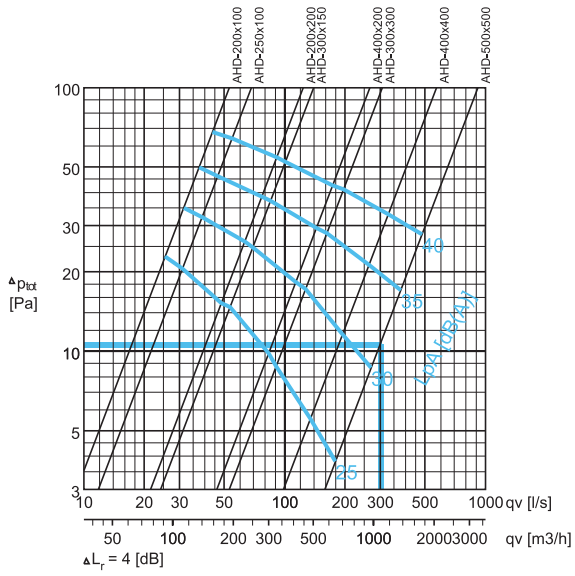


Kattoasennuksessa suositellaan näkyvää ruuvikiinnitystä. Toimitukseen sisältyvät 4.2x25-kokoiset viistokantaruuvit.

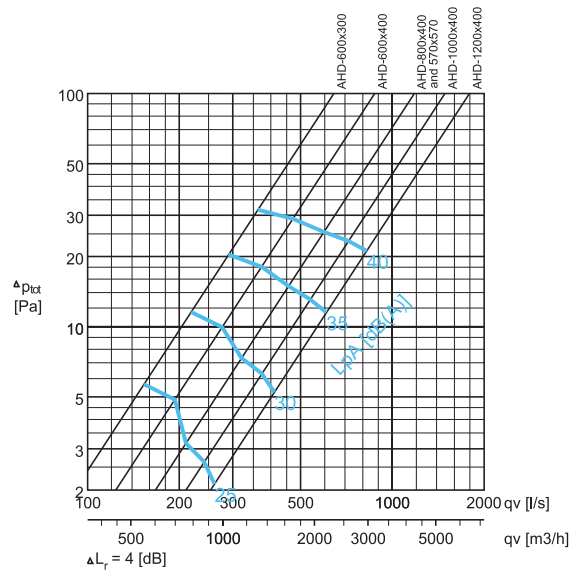


Painehäviö ja äänitiedot, poistoilma

AHD



AHD



Valintaesimerkki:

Vaatumukset: qv = 300 l/s
 LpA < 35 dB(A)

Valinta :
 AHD-500x500
 LpA < 31 dB(A)
 ΔPtot = 11 Pa

ÄÄNITIEDOT

	qv		ΔP_{st} (Pa)	ΔP_{tot} (Pa)	F (Hz)								LpA [dB(A)]	NR	NC
	(l/s)	(m ³ /h)			63	125	250	500	1000	2000	4000	8000			
AHD-200x100	25	90	24	23	38	36	34	26	19	12	10	13	25	20	17
	32	115	37	35	38	38	37	33	26	21	16	15	30	25	23
	38	137	52	50	39	40	40	39	33	28	21	16	35	31	30
	44	158	71	68	39	41	42	44	38	34	25	17	40	36	35
AHD-200x200	48	173	16	15	42	37	36	22	16	7	8	14	25	21	18
	63	227	28	26	42	40	39	31	26	19	16	17	30	25	22
	77	277	41	39	43	42	42	38	32	27	21	19	35	30	28
	92	331	58	55	43	44	44	44	38	34	26	20	40	36	35
AHD-250x100	31	112	22	21	40	36	34	25	18	10	9	13	25	20	17
	39	140	34	32	40	39	38	33	26	20	15	15	30	24	23
	46	166	48	46	40	41	40	39	32	27	21	17	35	31	29
	55	198	67	64	40	43	43	44	38	34	25	18	40	36	35
AHD-300x150	53	191	16	15	43	38	35	23	16	7	7	15	25	21	18
	69	248	26	25	43	41	39	31	25	18	15	17	30	25	22
	85	306	39	37	43	43	42	38	32	26	21	19	35	30	29
	101	364	55	52	43	45	44	44	38	33	26	20	40	36	35
AHD-300x300	91	328	9	9	42	38	36	17	11	3	4	15	25	22	19
	127	457	18	17	44	41	40	29	22	14	14	19	30	26	24
	162	583	30	28	45	44	44	37	31	24	21	21	35	30	27
	197	709	44	41	46	47	46	43	38	32	26	23	40	35	34
AHD-400x200	83	299	10	10	45	39	35	19	12	3	5	15	25	21	18
	114	410	20	18	45	42	40	30	22	14	14	18	30	26	23
	144	518	31	29	45	44	43	37	31	24	20	20	35	29	28
	174	626	45	43	46	46	46	44	37	32	26	22	40	36	35
AHD-400x400	134	482	6	6	43	38	36	13	4	3	3	16	25	22	19
	194	698	12	12	45	42	41	25	17	8	10	20	30	27	24
	264	950	23	21	46	46	45	35	28	21	19	23	35	31	29
	328	1181	36	33	47	48	48	42	36	30	26	25	40	35	34
AHD-500x500	179	644	4	4	47	38	36	9	3	3	3	16	25	21	18
	270	972	9	9	48	43	41	22	16	5	7	20	30	27	24
	379	1364	18	17	49	46	45	34	27	19	18	24	35	32	29
	483	1739	30	28	50	49	49	42	36	29	25	26	40	35	33
AHD-570x570	219	788	4	3	45	38	36	7	3	3	3	16	25	21	18
	327	1177	8	7	47	43	41	21	14	3	6	20	30	27	24
	466	1678	16	15	49	47	46	32	26	17	17	24	35	32	30
	610	2196	28	25	50	50	49	41	35	29	25	27	40	36	34
AHD-600x300	153	551	6	6	46	38	35	14	6	3	3	16	25	21	18
	219	788	12	12	47	42	41	26	19	9	11	20	30	26	24
	290	1044	22	20	48	46	45	35	29	21	19	22	35	31	29
	362	1303	34	32	49	48	48	43	36	30	26	25	40	35	34
AHD-600x400	193	695	5	5	43	39	35	13	5	3	3	18	25	22	18
	277	997	11	10	45	43	40	25	17	7	10	21	30	26	24
	373	1343	20	18	47	47	45	35	27	19	19	24	35	31	29
	472	1699	31	29	48	50	48	42	36	29	25	26	40	35	33
AHD-800x400	210	756	3	3	47	38	35	7	3	3	3	16	25	21	18
	320	1152	8	7	49	43	41	21	14	3	6	20	30	27	24
	457	1645	16	15	50	47	46	32	26	17	17	24	35	32	30
	597	2149	28	26	50	50	49	41	35	29	25	27	40	36	34
AHD-1000x400	242	871	3	3	48	38	35	5	3	3	3	16	25	21	18
	373	1343	7	6	49	43	41	19	12	3	5	21	30	27	24
	538	1937	14	13	50	47	46	31	25	16	16	24	35	32	30
	718	2585	25	23	51	50	49	41	35	28	24	27	40	36	34
AHD-1200x400	261	940	2	2	49	37	35	3	3	3	3	18	25	21	18
	411	1480	6	5	50	43	41	17	9	3	3	22	30	27	24
	608	2189	12	12	51	47	46	30	23	13	15	25	35	32	30
	824	2966	23	21	52	51	50	40	33	26	24	28	40	37	35

LpA-arvoissa on otettu huomioon 4 dB:n huonevaimennus, mikä vastaa 10m²-sab kokonaisabsorbtiota. Mikäli käytetään 8 dB (25 m²-sab kokonaisabsorptio): LpA - 4 dB.
NR/NC ääniluokka

Säätö

Ilman tilavuusvirran säätö- ja mittaustoimia varten on suositeltavaa liittää säleikkö MEM-säätömoduulin sisältävään BDR- tai PRI-liitäntälaatikkoon.

Ilman tilavuusvirta voidaan mitata ja säätää vain, kun säleikkö on liitetty BDR- tai PRI-liitäntälaatikkoon.

Määritä poistoilman tilavuusvirta mittaamalla PRI- tai BDR-liitäntälaatikon mittayhteen ja huoneilman välinen paine-ero ja laskemalla sitä vastaava tilavuusvirta.

Vastaava ilman tilavuusvirta lasketaan oheisella kaavalla.

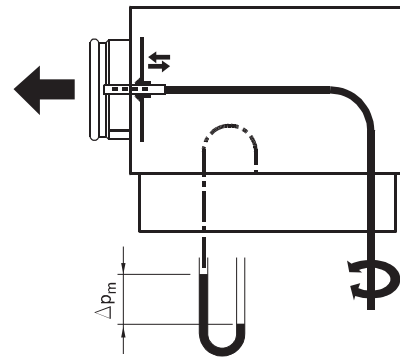
$$q_v = k * \sqrt{\Delta p_m}$$

Säädä ilman tilavuusvirtaa kääntämällä MEM-säätömoduulissa olevaa säätökaraa.

K-kerroin eri suojaetäisyyttä käyttävissä asennuksissa (D = kanavan läpimitta)

OD-säätöpelti

Ilmavirtaa säädetään muuttamalla säleikön takana olevien säätöpeltien asentoa ruuvimeisselillä. Mittaus tehdään säleikön ollessa paikallaan.



POISTOILMA, PRI/E

NS	L2xH2	k
125	200x100	12.4
160	300x100	19.7
160	400x100	26.9
200	300x150	31.1
250	400x150	43.3
250	500x150	54.5
250	600x150	61.9
315	800x150	86.9
250	400x200	53.7
315	500x200	64.3
315	600x200	85.6
315	800x200	116.4

BDR

D	>6xD	min 3xD
100	6	7
125	10	12
160	19	22
200	28	32
250	49	51
315	77	83

Huolto

Irrota säleikkö vetämällä se varovasti pois kehyksestä.

Käytä tarvittaessa ruuvimeisseliä.

Pyyhi osat puhtaiksi kostealla liinalla.

Paina säleikkö takaisin paikalleen niin, että

kiinnitysjouset lukkiutuvat (tai kiristä piiloruuvit).

Vaihtoehto: PRI- tai BDR-liitäntälaatikko ja MEM-säätömoduuli

Irrota mittaus- ja säätömoduuli vetämällä varovasti akselista (ei säätökaraa).

Puhdista osat kostealla liinalla, mutta älä upota osia veteen.

Asenna mittaus- ja säätömoduuli takaisin työntämällä akselista, kunnes moduuli osuu rajoittimeen.

Paina säleikkö takaisin paikalleen niin, että kiinnitysjouset lukittuvat.

Tekniset määrittelyt

Poistoilmasäleikössä on suuri vapaa aukko. Painehäviö pysyy erittäin pienenä myös suurilla poistoilmavirroilla. Kiinteät, kuperat säleet ovat kevytrakenteiset ja tukkeutumattomat, ja ne peittävät hyvin näkyvyyden säleikön läpi.

Kehyksen ulkoreunan liitokset ovat käytännössä näkymättömät.

Säleikkö on anodisoitu tai polyesterimaalattu valkoiseksi (RAL 9010), joka on vakioväri.

Ilmanpoisto soveltuu erityisesti 600x600 mm:n moduulirakenteisiin alakattoihin.

Säleikkö liitetään kanavaan asennuskehysten avulla.

Vaihtoehto

Säleikkö liitetään kanavaan liitântälaatikon avulla.

BDR-liitântälaatikossa käytetään

äänenvaimennusmateriaalina mineraalivillaa.

PRI-liitântälaatikossa käytetään

äänenvaimennusmateriaalina polyesterikuitua, jossa on pesunkestävä pinta.

Tilavuusvirran mittaus- ja säätömoduuli (MEM) on saatavana lisävarusteena.

Säleikkö on irrotettavissa, mikä mahdollistaa

liitântälaatikossa sijaitsevan mittaus- ja säätömoduulin käytön.

Tuotekoodi

AHD-LH

L = Pituus

200, +1,..., 1500

H = Korkeus

100, +1,..., 670

Muut ominaisuudet ja lisävarusteet

FS = Kiinnitys

CL Liuskajousi

SF Ruuvikiinnitys.

CC Piiloruuvikiinnitys

FI = Pintakäsittely

AN Anodisoitu

MF Hiottu

PN Maalattu

CO = Väri

W Valkoinen

X Erikoisväri

N Ei väriä

Koodiesimerkki

AHD-200-100, FS=CL, FI=AN, CO=N

Alituotteet

BDR Liitântälaatikko

PRI Liitântälaatikko

IF Asennuskehys (säleiköt)

OD Säätöpelti (säleiköt)