

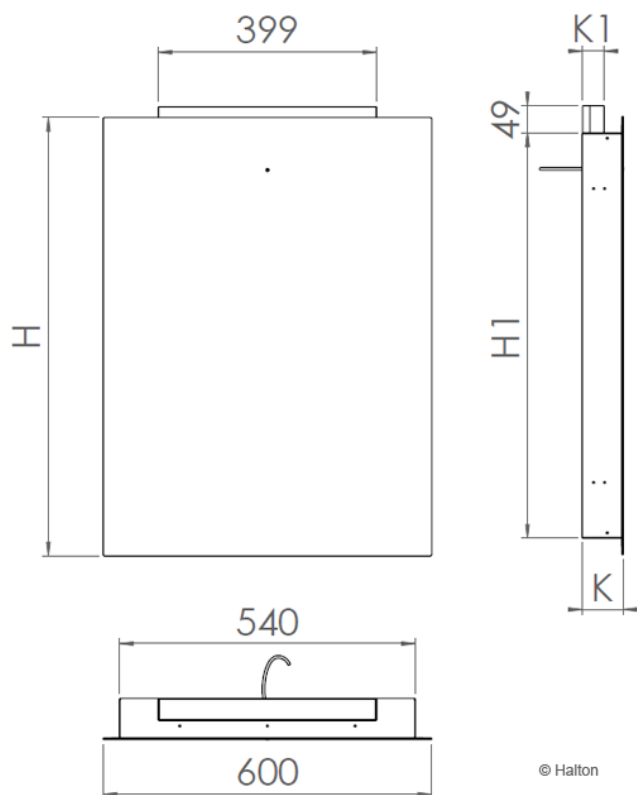
Halton Zen Rectangular in Wall

ZRW – deplacerande ventilationsdon



- Stor tilluftskapacitet
- Jämn distribution av tilluften uppnås med hjälp av små perforerade hål som ger optimala förhållanden vid fronplåtens omedelbara närhet.
- Luft med låg hastighet tillförs horisontellt vid golvnivån.
- Lämplig för inbyggnad i vägg.
- Lätt demonterbar frontplåt möjliggör rengöring av donet och kanalsystemet.
- Rektangulär kanalanslutning upptill eller nedtill

Dimensioner



NS	H	H1	K	K1
400x40	800	740	75	38
400x60	1000	940	92	58
400x80	1200	1140	105	78

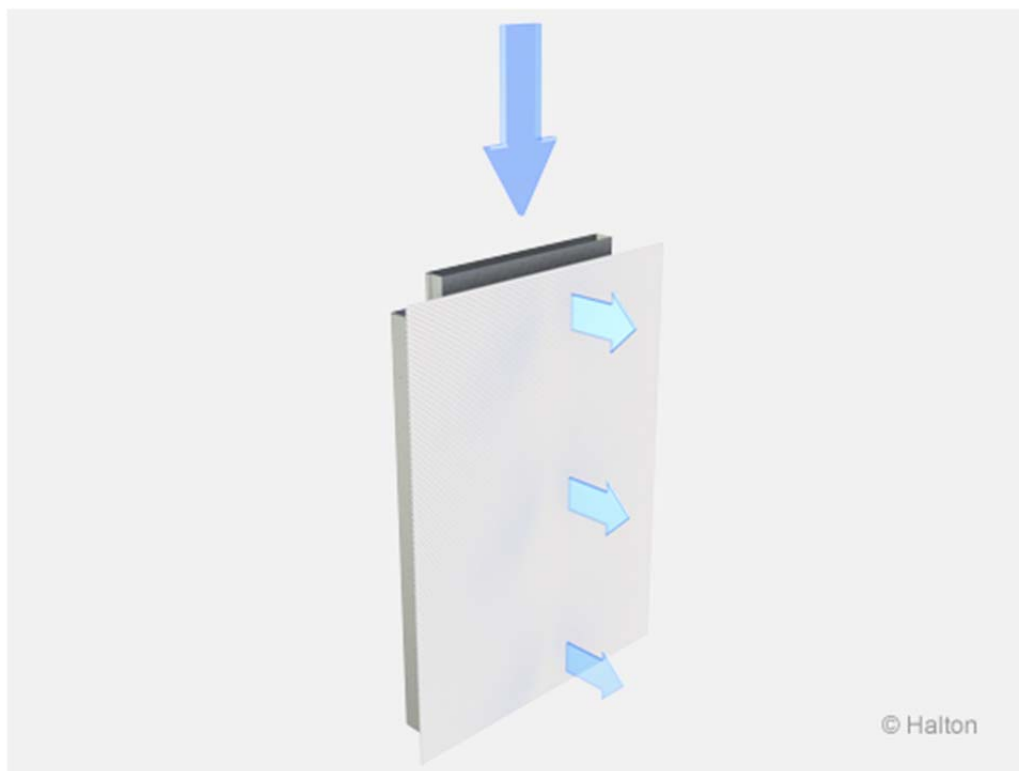
Vikt

NS	kg
400x40	11.11
400x60	13.87
400x80	16.63

Material

Del	Material	Anmärkning
Fronplåt	Perforerad galvaniserad stål	
Hölje	Galvaniserad stål	
Beläggning	Ployester -epoximålad vit (RAL 9010/30 % glans)	Specialfärger tillgängliga

Funktion



Lufttillförseln till rummet sker genom frontpanelen på Halton Zen Rectangular in Wall, i allmänhet med lägre temperatur än rumsluften. Tilluften strömmar med låg hastighet ner mot golvet och fyller efterhand ut vistelsezonen. Slutligen stiger luften tack vare den konvektion som uppstår vid varma ytor. Lågimpulsdonets spridningsbild är riktad framåt.

Donet täpps inte igen och kan lätt öppnas och rengöras.

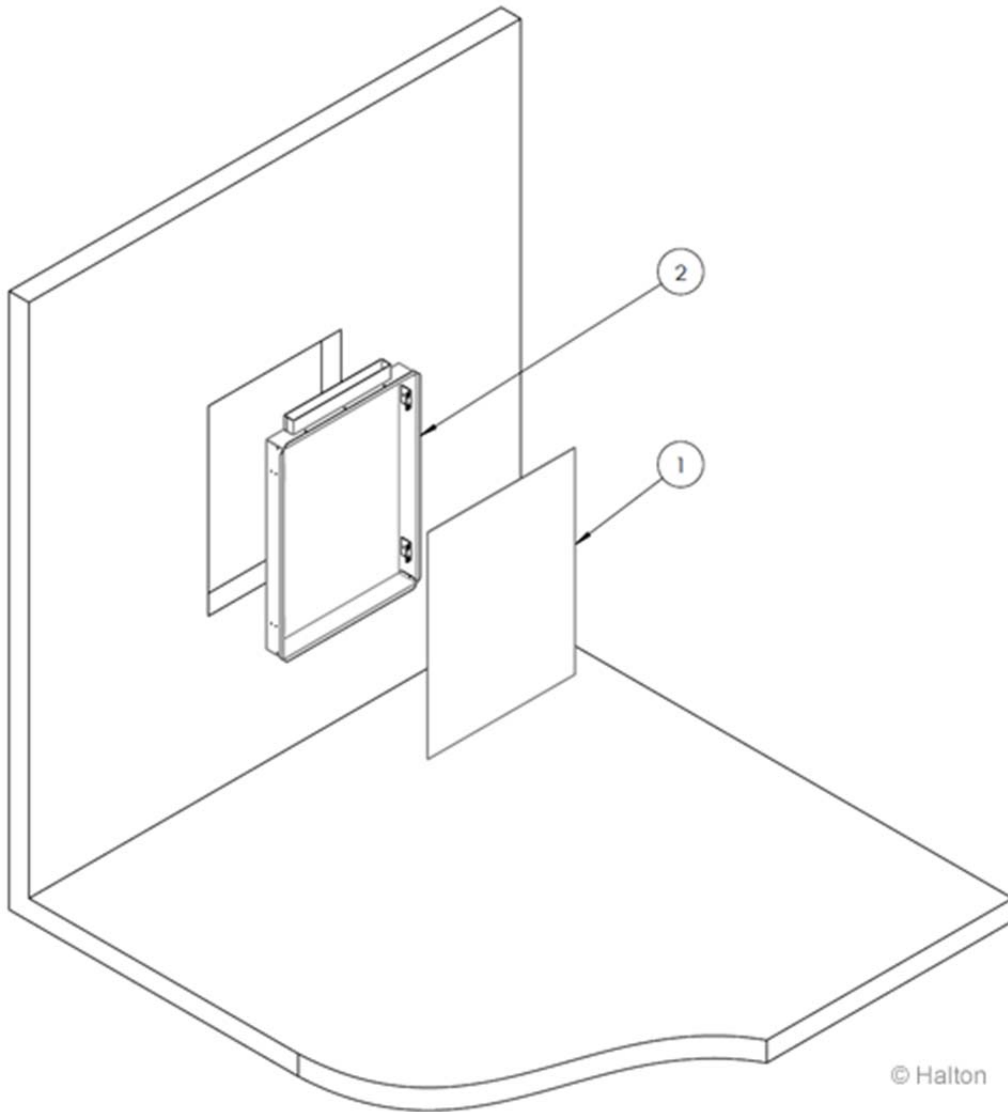
Halton PRA eller Halton PTS/C kan användas som luftflödesspjäll i ventilationskanalen. För tillförlitlig mätning av luftflödet från donet krävs

ett säkerhetsavstånd motsvarande 5 gånger kanaldimensionen mellan donet och luftflödesspjället.

Om luftflödesspjället monteras närmare donet (minst cirka 3 x kanaldimensionen) blir flödesmönstret korrekt men resultatet av luftflödesmätningen blir inte exakt. Om luftflödesspjället monteras nära det deplacerande ventilationsdonet (minst 3xD) kan det behövas en ljuddämpare mellan spjället och donet.

Anmärkning: Spridning bilden är beräknad för golvinstallation.

Installation



Gör installationen i följande ordning:

- A) Placera spridaren (2) i väggutrymmet och anslut ventilationskanalerna.
- B) Fäst spridaren i väggen med skruvar från insidan av höljet.
- C) Montera frontplåten (1) till spridaren.

Injustering



Luftflödet på Halton Zen Rectangular in Wall Väggbestäms genom att mäta differentialtrycket i mätnippeln med en manometer. Använd en tunn mätsond som passar i nippeln. Täta nippeln för att få ett korrekt värde.

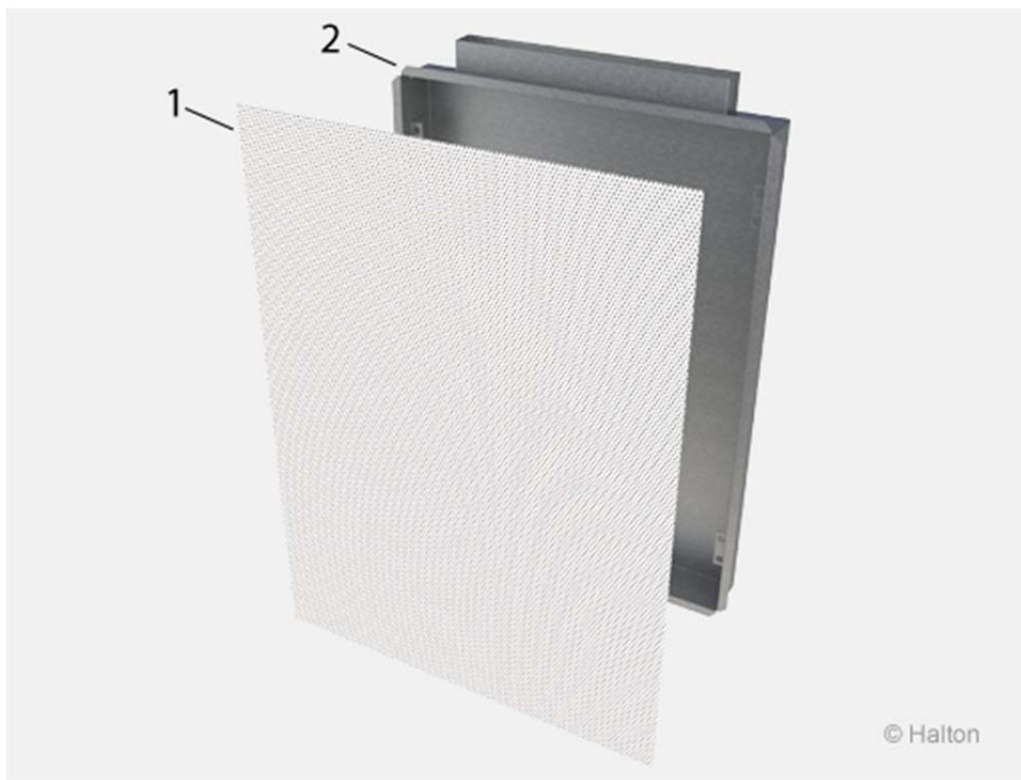
Luftflödet beräknas med nedanstående formel.

$$q_v = k * \sqrt{\Delta p_m}$$

Den k-faktor för formel (D = kanalens diameter)

D	k
400x40	15.2
400x60	21.4
400x80	27.6

Underhåll



Kod beskrivning:

1. Frontplåt
2. Hölje

Öppna frontpanelen (1) genom att försiktigt dra ut fjäderanslutningarna.

Rengör delarna med en borste eller en fuktig trasa. Lägg dem inte i vatten..

Sätt ihop delarna i omvänd ordning.

Beskrivningstext

Halton Zen Rectangular in Wall. Deplacerande ventilationsdon för installation i vägg, utfört i polyester-epoxilackerat, vitfärgat (RAL 9010) galvaniserat stål.

Donet har en robust och underhållsfri konstruktion som inte sätts igen.

Donet består av en avtagbar, perforerad frontplåt, en fördelningsplåt och hölje.

Donet har en rektangulär kanalanslutning upptill eller nedtill beroende på var donet placeras.

Produktkod

ZRW-D

D = Kanalslutningens diameter

400 x 40

400 x 60

400 x 80

Andra alternativ och tillbehör

CO = Färg

W Vit

X Specialfärg

ZT = Kundenpassad product

N Nej

Kodexempel

ZRW-400x40, CO=W, ZT=N