

Halton HFS

Styrspjäll för statiskt tryck



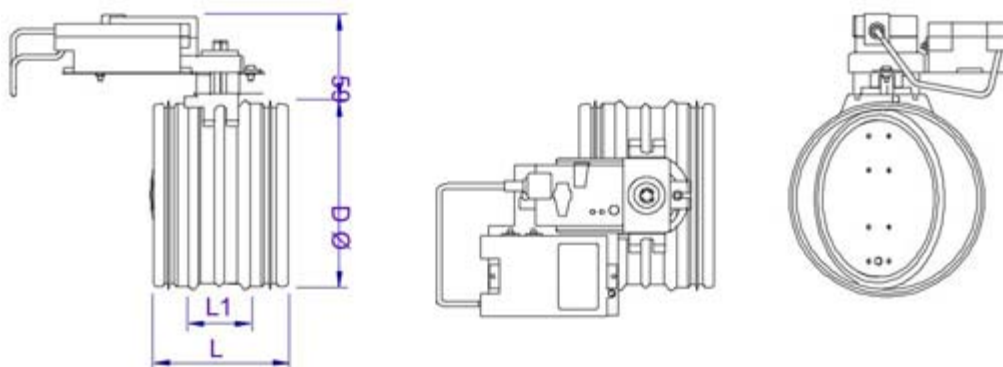
- Styrning av kanaltryck
- Styrspjället för statiskt tryck, HFS, används i kombination med mätdonet för statiskt tryck, MSS, så att önskat konstant kanaltryck upprätthålls.
- Cirkulär kanalanslutning med inbyggda gummipackningar
- Avstängningsfunktion kan erhållas med täthetsklass 4 enligt EN 1751
- Höljets täthetsklass: EN 1751, klass 4
- Tillverkat i förzinkat stål

Produktmodeller och tillbehör

- Modell med förlängd motorhylla medger isoleringsarbeten på plats
- Modell med utvändig isolering samt täckt av ett metallhölje
- Inbyggt flödesmätdon (manuell eller med 0...10 V utsignal) som tillbehör
- Flera modeller på ljuddämpare

Dimensioner

Halton HFS/G, MU=NA

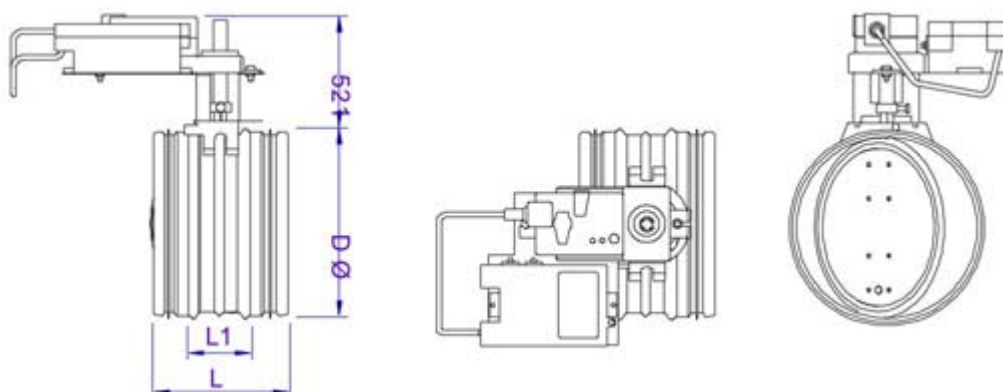


NS	L	L1	ØD
200	145	70	199
250	145	70	249
315	145	70	314
400	245	175	399
500	245	175	499

Vikt (kg)

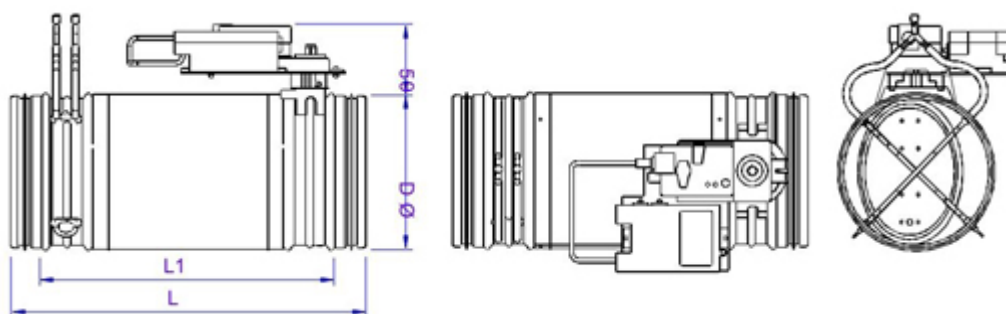
NS	kg
200	2,36
250	2,74
315	3,35
400	4,58
500	6,14

Halton HFS/E, MU=NA (Modell med förlängd motorhylla)



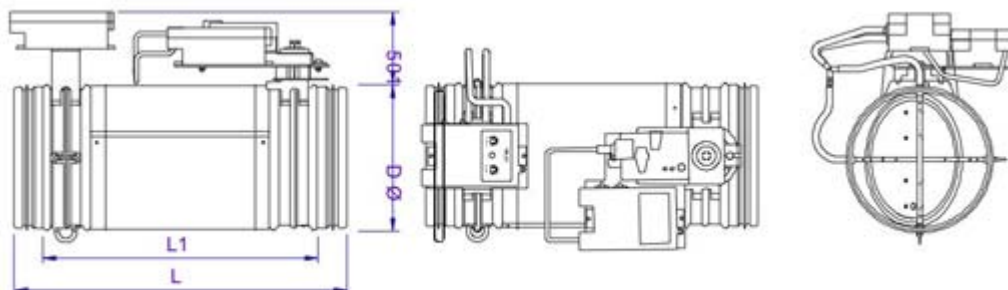
NS	L	L1	ØD
200	145	70	199
250	145	70	249
315	145	70	314
400	245	175	399
500	245	175	499

Halton HFS/G, MU=A (Modell med manuell luftflödesmätning)



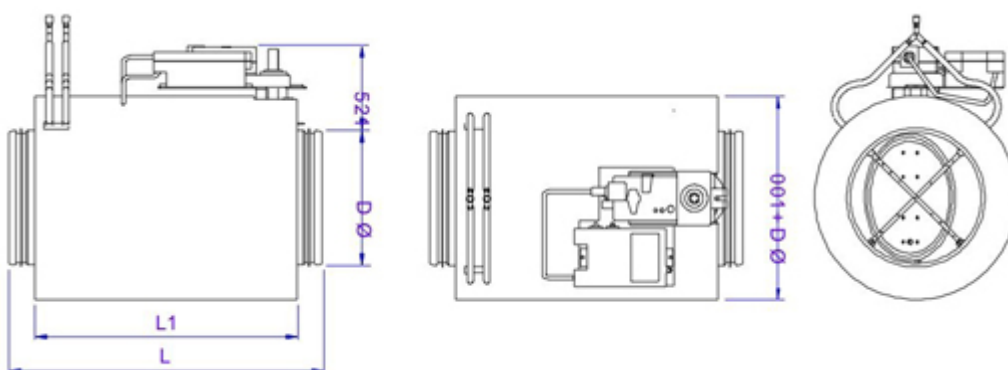
NS	L	L1	ØD
200	470	398	199
250	470	398	249
315	470	398	314
400	625	553	399
500	625	553	499

HFS/G, MU=B (Modell med luftflödesmätdon 0..10 V)



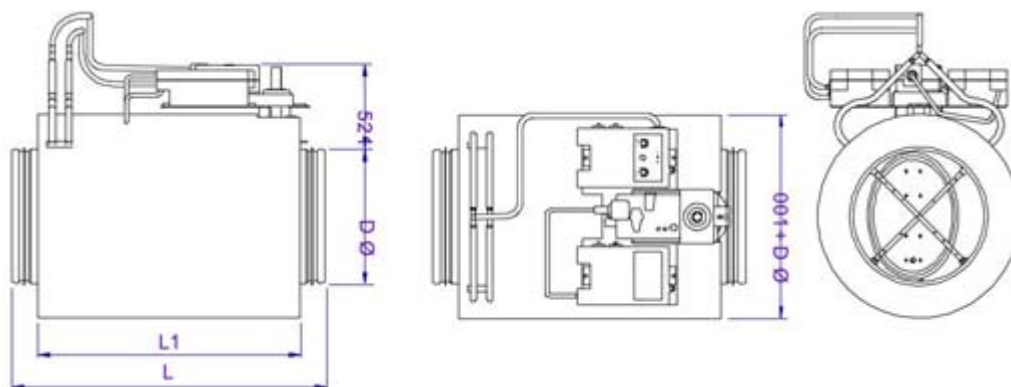
NS	L	L1	ØD
200	470	398	199
250	470	398	249
315	470	398	314
400	625	553	399
500	625	553	499

Halton HFS/I, MU=A (Modell med isolering och manuell luftflödesmätning)



NS	L	L1	ØD
200	465	393	199
250	465	393	249
315	465	393	314
400	675	603	399
500	675	603	499

HFS/I B, modell med luftflödesmätdon (0...10 V)



NS	L	L1	ØD
200	465	393	199
250	465	393	249
315	465	393	314
400	675	603	399
500	675	603	499

Material

KOMPONENT	MATERIAL	ANMÄRKNING
Hölje	Förzinkat stål	
Spjällblad	Förzinkat stål	
Axel	Zinkbelagt stål	
Lager	Plast	
Spjällbladspackning	EPDM-gummi	
Kanalpackning	1C-polyuretanhybrid	
Mätsond	Aluminium	
Utvändig isolering	Mineralull	Modell HFS/I
Extrahölje	Förzinkat stål	Modell HFS/I

Kanalanslutningspackningarna är fastvulkade i höljet.

Funktion

Via spjället för styrning av statiskt tryck, Halton HFS, upprätthålls önskat konstant kanaltryck baserat på en mätsignal från Halton MSS-donet (0...10 V=).

Halton HFS-funktioner

- För tillufts- och frånluftsinstallationer
- Komplet avstängningsfunktion
- Börvärdesinställning för statiskt tryck 0...1000 Pa (se Halton MSS-specifikationerna).
- Maximalt differenstryck över spjället är 500 Pa
- Driftsområde: omgivningstemperatur 0 till 50 °C
- Omgivande relativ luftfuktighet < 95 %, icke-kondenserande

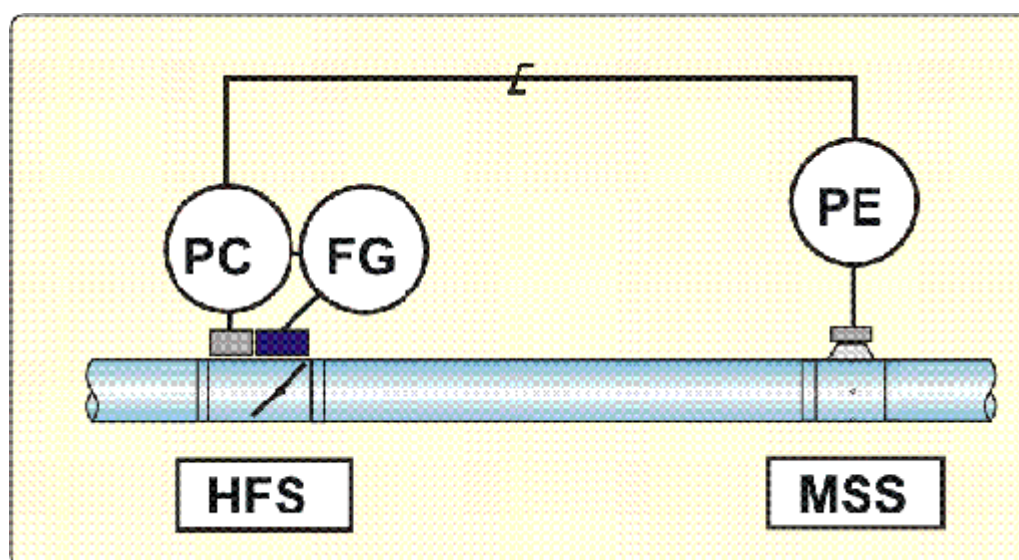
Optimal och stabil drift garanteras genom att välja mätdonet för statiskt tryck, Halton MSS. Givna säkerhetsavstånd tillämpas. Använd inga andra tryckmätningseenheter för att säkerställa korrekt styrtoggrannhet.

I Halton MSS finns flera tryckmätningssområden, 0...100 Pa, 0...200 Pa (standard), 0...500 Pa och 0...1000 Pa.

Luftflödesmätning kan göras manuellt med hjälp av modell Halton HFS-A och manometer.

I modell Halton HFS-B fås det verkliga luftflödet som en signal på 0...10 V= eller 2...10 V=.

I styrspjället Halton HFS finns en tryckkontrollenhet (PC), som styr spjällmotorn (FG) baserat på reglersignalen från Halton MSS-tryckmätton (PE) så att börvärdet uppfylls.



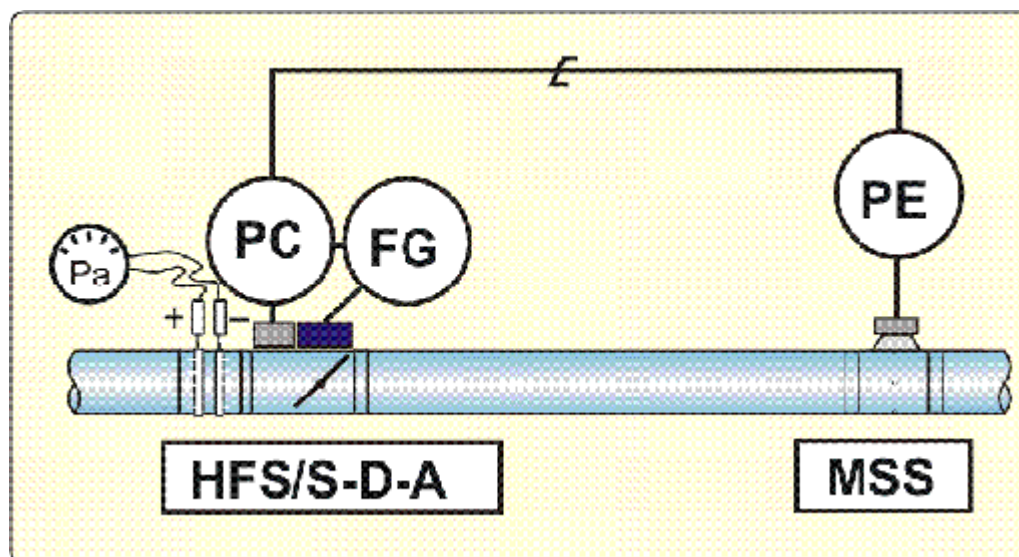
Produktmodeller

Styrspjället för statiskt tryck, Halton HFS, finns i många versioner.

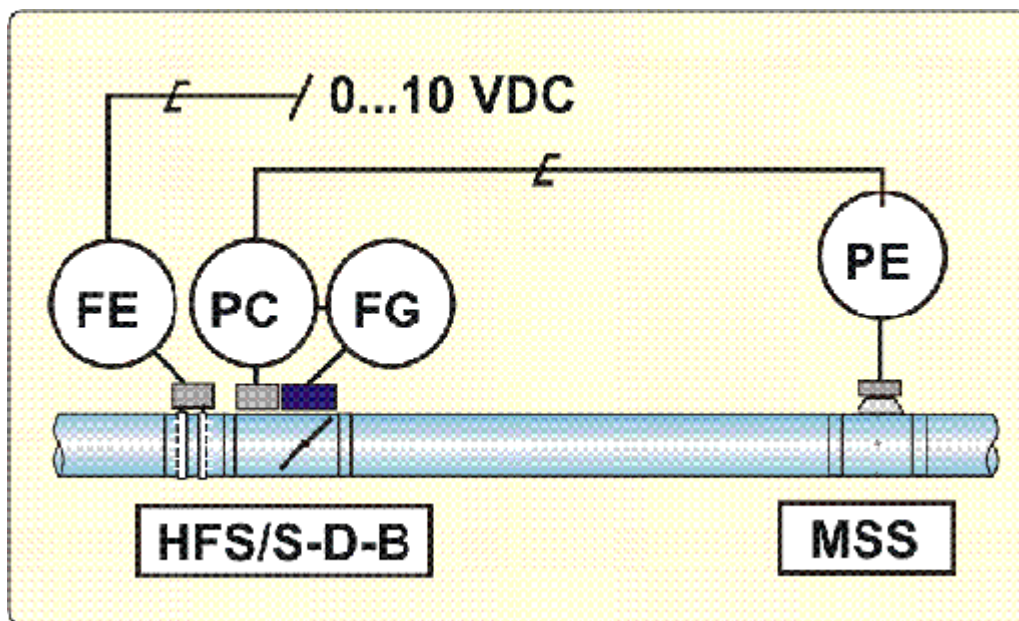
Bladpackningen gör att spjället är lufttätt i stängt läge och den utvändiga isoleringen dämpar ljudtransmissionen till utrymmet och reducerar värmeöverföringen. Isoleringsmodellen täcks av ett metallhölje

MODELL	FUNKTION	TÄTHET
HFS/G NA	Styrning av statiskt tryck med bladpackning	EN 1751, klass 4 och C
HFS/E NA	Styrning av statiskt tryck med förlängd ställdonshylla som medger isoleringsarbete på plats	EN 1751, klass 4 och C
HFS/G A	Styrning av statiskt tryck och manuell luftflödesmätning med bladpackning	EN 1751, klass 4 och C
HFS/I A	Styrning av statiskt tryck och manuell luftflödesmätning med bladpackning och 50 mm isolering	EN 1751, klass 4 och C
HFS/G B	Styrning av statiskt tryck med luftflödesmätning (ut signal 0...10 V=) och bladpackning	EN 1751, klass 4 och C
HFS/I B	Styrning av statiskt tryck med luftflödesmätning (ut signal 0...10 V=), bladpackning och 50 mm isolering	EN1751, klass 4 och C

I styrspjället Halton HFS finns en tryckkontrollenhet (PC), som styr spjällmotorn (FG) baserat på reglersignalen från Halton MSS-tryckmätdonet (PE) så att börvärdet uppfylls.



Tryckstyrningsspjäll med manuell luftflödesmätning



Alla Halton HFS-modeller är försedda med tryckstyrningsenhet Belimo VRP-STP och motor NM24A-V (CU=EP). I modell HFS/S-D-B finns ett inbyggt flödesmätdon (Halton MSD) och en analog signaltransmitter för uppmätt flöde.

Börvärdet kan justeras lokalt med hjälp av en börvärdespotentiometer eller på avstånd med hjälp av en 2-10V= signal.

Se tekniska data för Halton MSS och Halton MSD från HIT-avsnittet för ifrågavarande typer.

Ljuddämpare (SA)

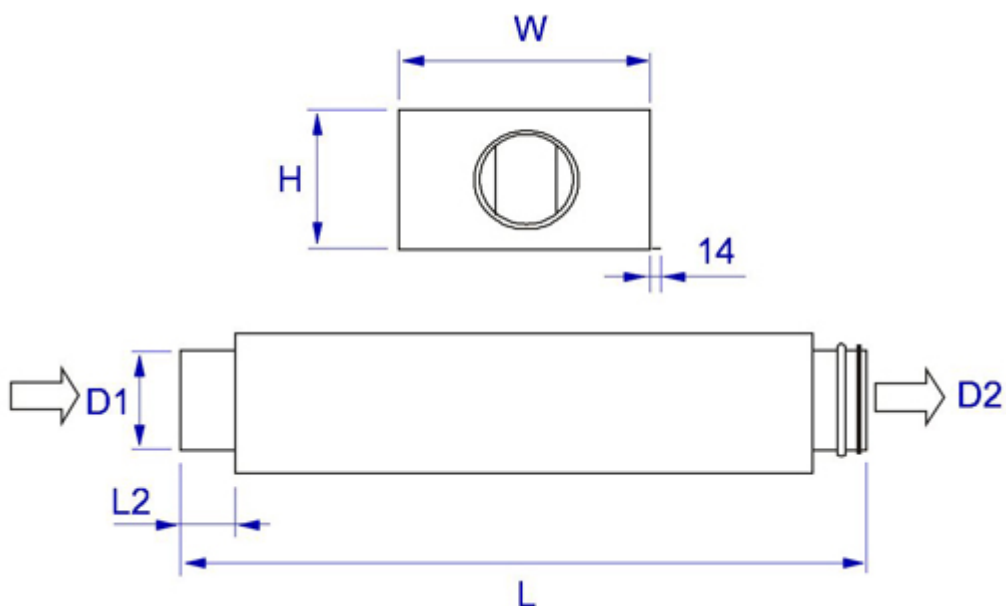
Det finns ljuddämpare med alternativa utloppsdiametrar och mineralull (MW) eller polyesterfiber (PEF) som ljuddämpningsmaterial. De är 600 mm eller 1000 mm långa. Som alternativ kan ljuddämparen förses med en rens- och inspektionsslucka.

H1...H8 Ljuddämpare utan renslucka

H11...H18 Ljuddämpare med renslucka

Anslutningen (D1) är av invändig typ för direktanslutning till tryckstyrningsspjället HFS. Kanalanslutningen (D2) är av utvändig typ och i spjällstorlek eller en storlek större. Den tekniska informationen baseras på den större kanalanslutningen (D2).

	DIAMETER D1<= D2	MATERIAL	LÄNGD mm	RENSLUCKA
H1	D1 = D2	MW	600	Nej
H2	D1 = D2	MW	1000	Nej
H3	D1 = D2	PEF	600	Nej
H4	D1 = D2	PEF	1000	Nej
H5	D1 < D2	MW	600	Nej
H6	D1 < D2	MW	1000	Nej
H7	D1 < D2	PEF	600	Nej
H8	D1 < D2	PEF	1000	Nej
H11	D1 = D2	MW	600	Ja
H12	D1 = D2	MW	1000	Ja
H13	D1 = D2	PEF	600	Ja
H14	D1 = D2	PEF	1000	Ja
H15	D1 < D2	MW	600	Ja
H16	D1 < D2	MW	1000	Ja
H17	D1 < D2	PEF	600	Ja
H18	D1 < D2	PEF	1000	Ja



På bilden ovan visas en tilluftsinstallation. I en frånluftsinstallation är luftflödesriktningen omvänd dvs. från D2 till D1.

D1/D2	D1/D2	Nominell längd	L mm	L2 mm	W mm	H mm	MW Vikt kg	PEF Vikt kg
160/160	125/160	600	626	22	282	214	6.5	5.7
		1000	1036	22	282	214	9.8	8.6
200/200	160/200	600	626	22	341	254	8.2	7.2
		1000	1036	22	341	254	12.3	10.7
250/250	200/250	600	626	32	392	304	10.0	8.8
		1000	1036	32	392	304	14.8	12.8
315/315	250/315	600	626	32	458	369	12.3	10.7
		1000	1036	32	458	369	18.0	15.4
400/400	315/400	600	626	57	519	455	18.9	16.9
		1000	1036	57	519	455	27.6	24.1
500/500	400/500	600	626	57	702	555	28.6	24.2
		1000	1036	57	702	555	39.1	36.1
500/630		600	626	67	832	685	32.3	28.4
		1000	1036	67	832	685	50.3	43.8

Material, mineralull (MW), frekvensband (Hz)

	L = 600								L = 1000							
D2	63	125	250	500	1k	2k	4k	8k	63	125	250	500	1k	2k	4k	8k
160	8	10	13	25	37	39	28	20	9	12	21	35	44	50	46	30
200	9	15	13	22	33	34	25	17	9	11	21	36	45	50	33	19
250	6	7	11	18	27	27	18	14	8	9	19	29	41	40	21	16
315	5	5	11	15	19	15	12	8	7	7	18	25	38	28	18	12
400	3	2	9	14	20	15	9	7	4	6	15	22	34	22	13	12
500	4	6	7	10	15	11	8	5	5	8	13	28	44	40	25	18
630	2	3	8	17	25	20	16	12	4	6	16	22	27	22	19	11

Material, polyesterfiber (PEF), frekvensband (Hz)

	L = 600								L = 1000							
D2	63	125	250	500	1k	2k	4k	8k	63	125	250	500	1k	2k	4k	8k
160	8	10	12	17	30	24	26	20	12	13	17	25	37	40	39	30
200	6	8	10	18	28	26	23	17	9	12	17	28	40	41	34	23
250	6	7	9	16	22	22	18	12	9	10	15	24	34	36	27	19
315	5	6	10	17	20	17	13	8	8	10	15	25	31	28	20	13
400	2	3	8	11	17	13	8	6	4	6	12	19	27	21	11	10
500	4	6	7	10	14	11	8	5	5	8	10	17	24	19	10	9
630	2	3	6	9	12	10	7	5	4	6	9	14	21	17	10	9

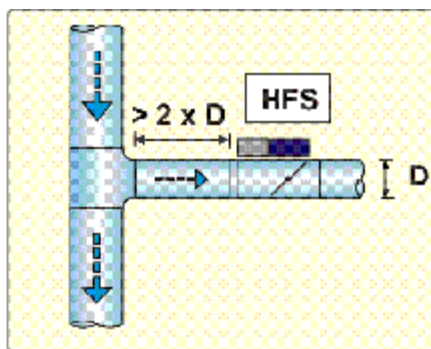
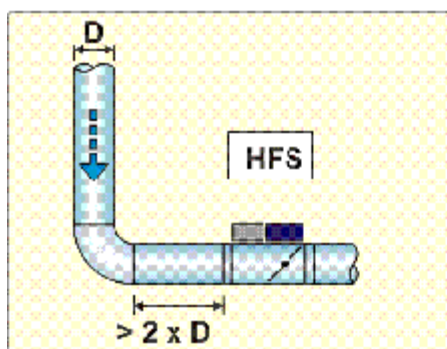
Installation

Säkerhetsavstånd

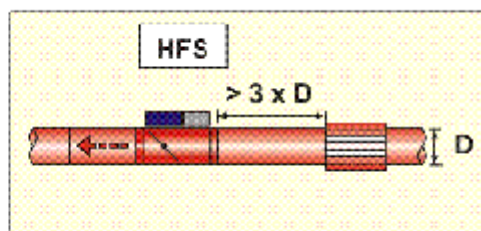
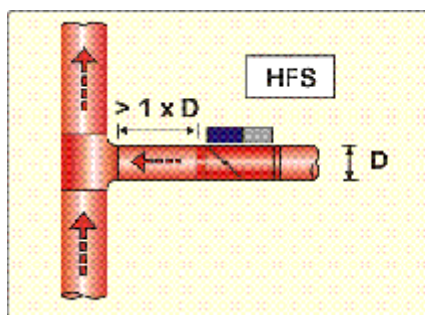
Installera donet i kanalsystemet på sådant sätt att luftflödesriktningen genom donet överensstämmer med pilen på donets hölje.

Ta rekommenderade säkerhetsavstånd i beaktande när du installerar tryckstyrningsspjället så att korrekt och stabil styrning uppnås.

Minsta säkerhetsavstånd för alla Halton HFS-modeller



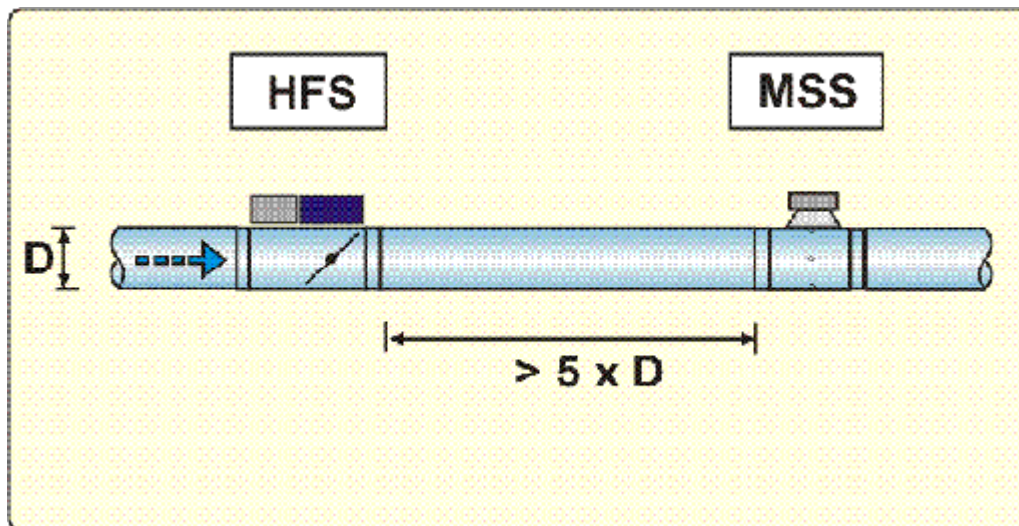
Böj T-avgrening, tilluft



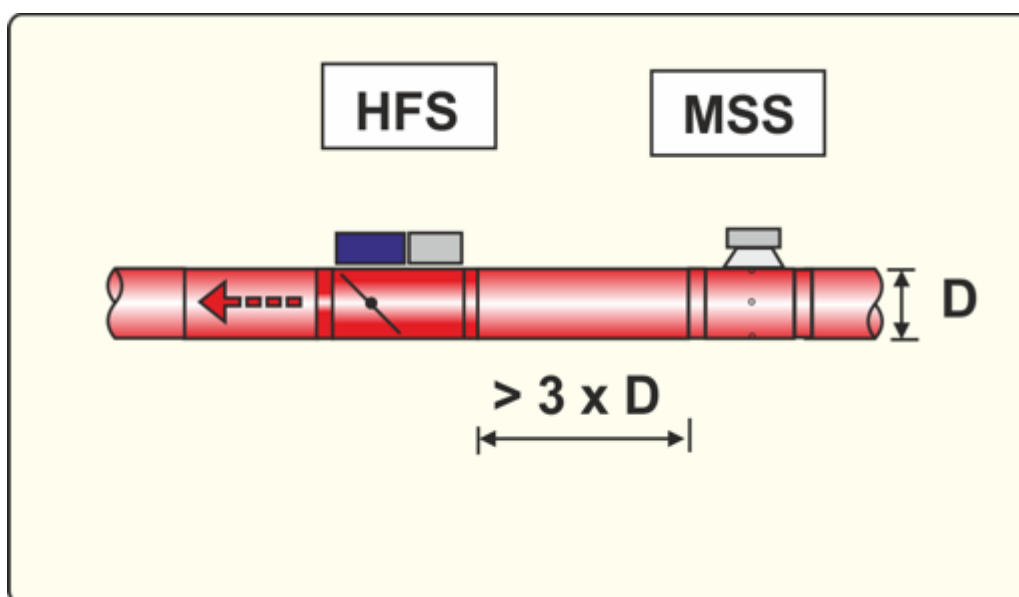
T-avgrening, frånluft Ljuddämpare

Mätdonet för statiskt tryck, Halton MSS, installeras på lämpligt ställe i kanalsystemet. Vanligtvis är detta i $\frac{3}{4}$ av till- och frånluftskanallängden. Dessutom måste säkerhetsavstånd före Halton MSS-donet beaktas.

Min. säkerhetsavstånd mellan Halton HFS och Halton MSS



Tilluft



Frånluft

Kabeldragning

Kabeldragning utförs enligt gällande bestämmelser och av behöriga tekniker. För strömtillförsel i alla styralternativ måste en säkerhetsisolerad transformator användas.

Skyddsklass

- Spjällmotor NM24A-V: IP54
- Tryckstyrningsenhet VRP-STP: IP40
- Flödestyrningsenhet VRD3: IP40

Anvisningarna för kabeldragning visas för följande fall:

1 A HFS; CU=EP Konstanthållning av zontryck, lokal börvärdesinställning
 1 B HFS; CU=EP Konstanthållning av zontryck, fjärrinställning av börvärde
 1 C HFS; CU=EP Dominerande styrningar

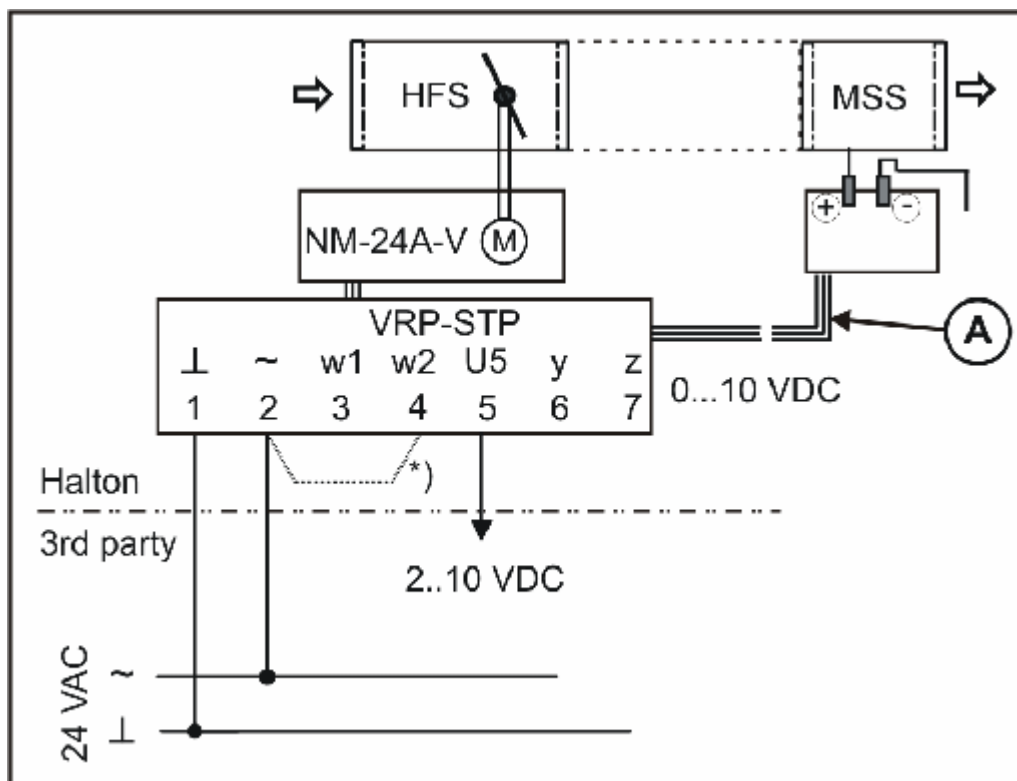
2 A. HFS-B; CU=EP Konstanthållning av zontryck med flödesmätton

Styrenhet

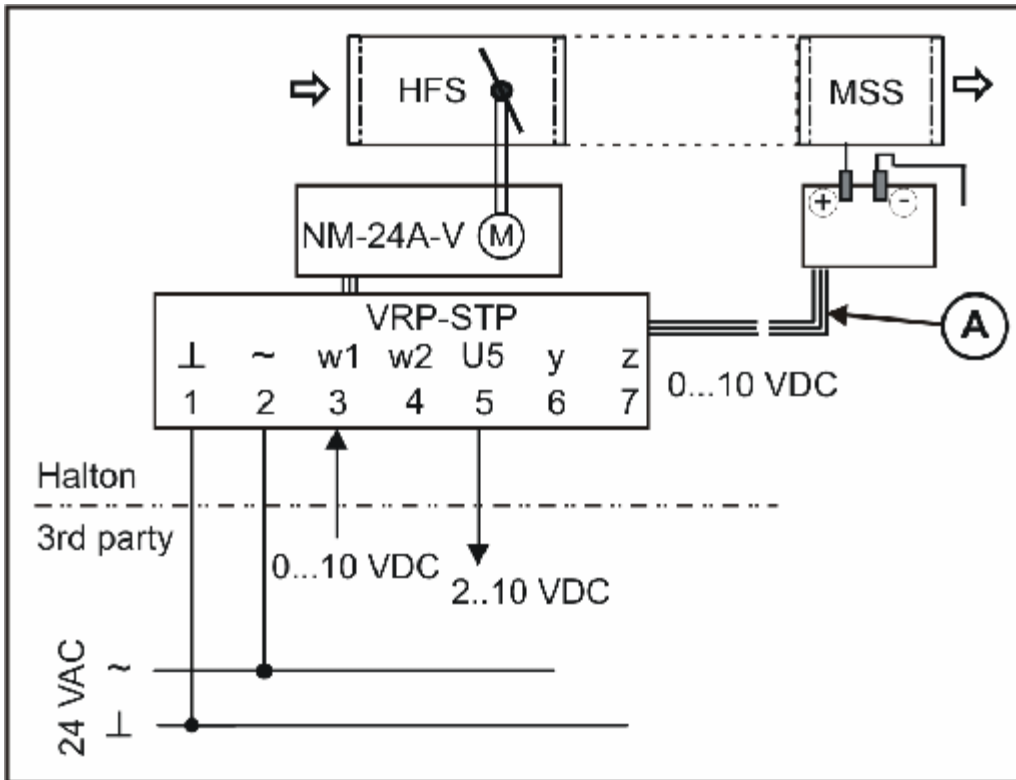
CU Beskrivning Anmärkning
 EP Belimo VRD2 + NM24A-V 10 Nm

MODELL	KABELSTORLEK
HFS/x-NA, HFS/x-A	8.1 VA
HFS/x-B	11.6 VA

1. HFS; CU=ES - styrning av kanaltryck



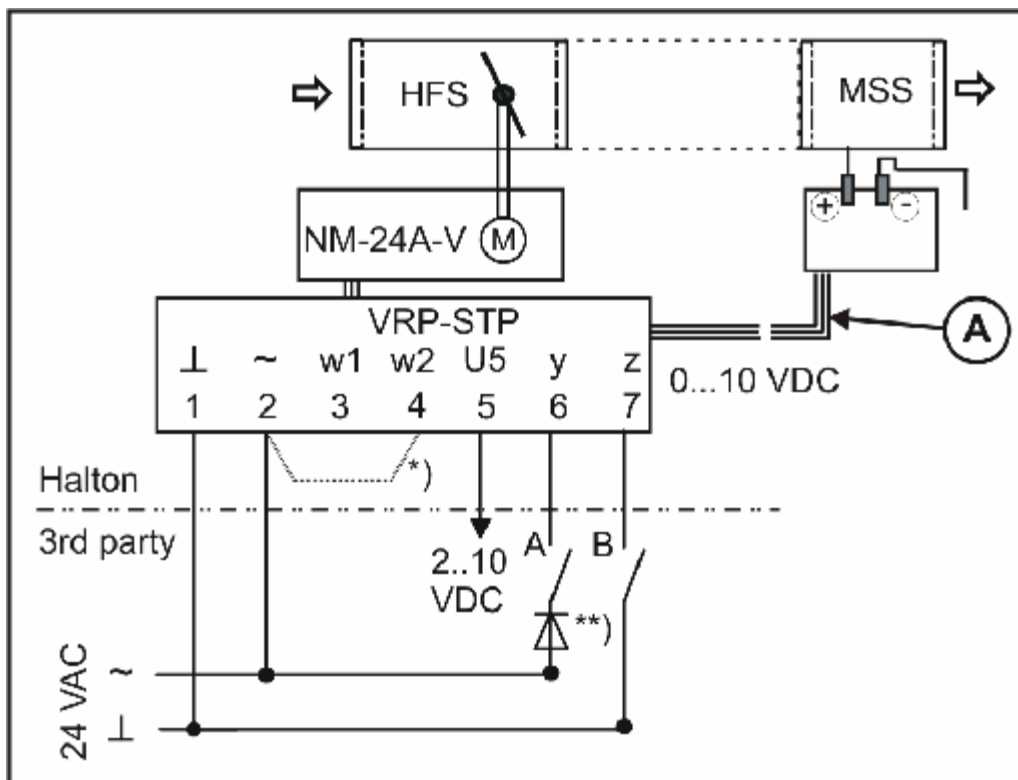
1.A. Vanligt börvärde för lokal inställning av kanaltryck.



1.B. Utvärdig börvärdesinställning

1. HFS; CU=ES - styrning av kanaltryck med dominerande styrningar

DOMINERANDE	A	B
STÄNGD	På	Av
Tryck styrning	Av	Av
ÖPPEN	Av	På

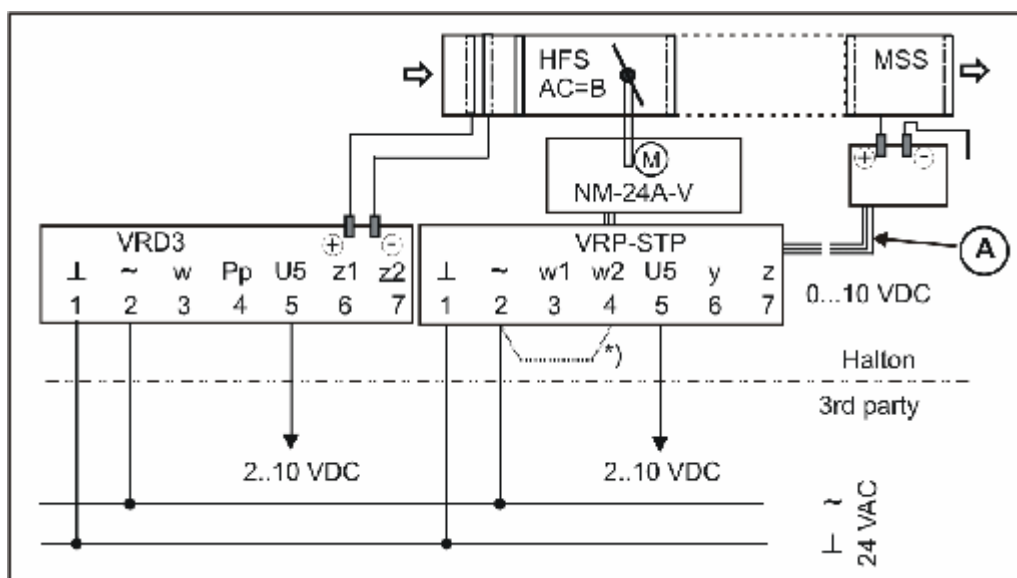


1.C. Styrning av kanaltryck med dominerande styrningar

KOD BESKRIVNING

Halton	Levereras av Halton
3rd party	Annan leverantör
1 (^)	24 V~ systemnolla
2 (~)	24 V~ fas
3 (w1)	2...10 V= Styrsignal
5 (U5)	2...10 V= Ärvärdessignal för luftflödet
6 y	Ingång för tvångsstyrning
7 z	Ingång för tvångsstyrning
*)	Fabriksinstallerad bygel 2-4 för potentiometerbörvärde; avlägsnas om ingång w1 med 2...10 V= används.
**)	Diod 1N 4007

2. HFS-B; CU=EP - styrning av kanaltryck med luftflödesmätton



2.A. Stryning av kanaltryck med luftflödesmätning

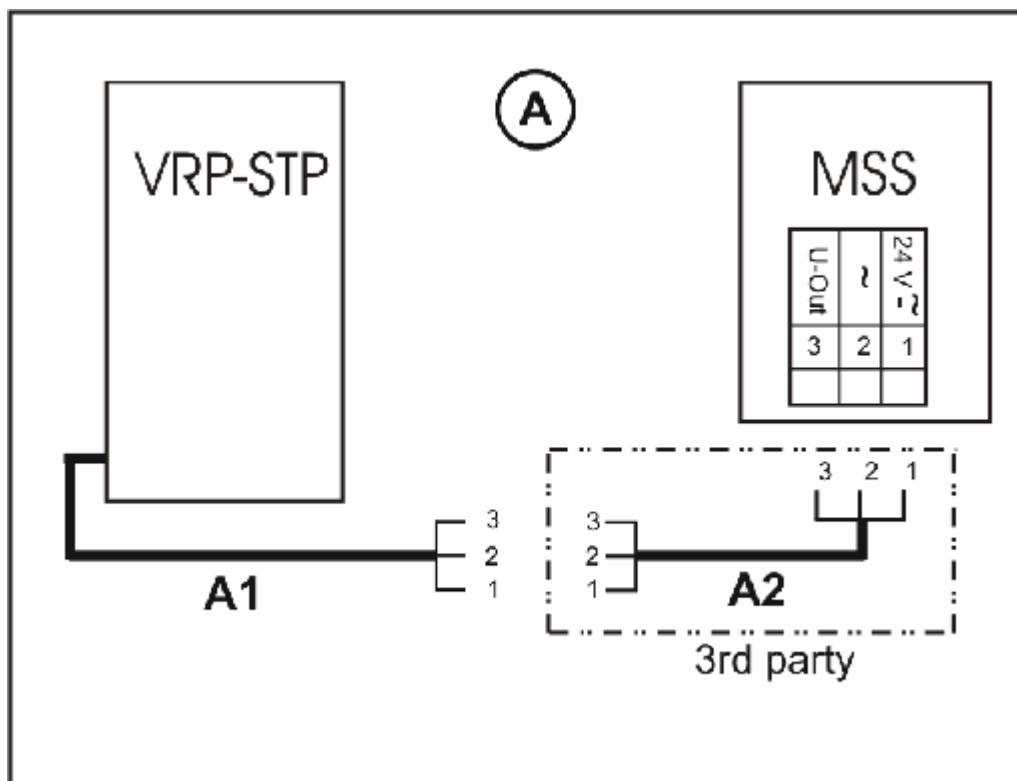
KOD BESKRIVNING

Halton	Levereras av Halton
3rd party	Annan leverantör
1 (^)	24 V~ systemnolla
2 (-)	24 V~ fas
3	(w1) 2...10 V= Styrsignal
5	(U5) 2...10 V= Ärvärdessignal för luftflödet
6 y	Ingång för tvångsstyrning
7 z	Ingång för tvångsstyrning
*)	Fabriksinstallerad bygel 2-4 för potentiometerbörvärde; avlägsnas om ingång w1 med 2...10 V= används.
**)	Diod 1N 4007

VRD3	luftflödesmätning
1 (^)	24 V~ systemnolla
2 (-)	24 V~ fas
5 (U5)	2...10 V= ärvärdessignal för tryck (verkligt luftflöde)

Den utgående signalen 5 (U5) kan användas för att styra ett eventuellt frånluftsflödesspjäll.

Anslutning av trycktransmitter mellan Halton HFS och Halton MSS



Anslutningskabel mellan Halton HFS och Halton MSS

Längden på kabeln för tryckmätenheten Halton MSS, som hör till Halton HFS, är 0,7 m. Erforderlig förlängningskabel levereras av annan leverantör.

Kod Kabel

- 1 24 V~ fas
- 2 S
- 3 0...10 V= styrsignal

Driftsättning

Inställning av kanaltryck

Tryckstyrningsenheten har en potentiometer för börvärdesinställning av trycket.

Lokal inställning

I tryckstyrningsenheten VRP-STP ingår en potentiometer för inställning av börvärdet för trycket (område: 30...100% av valt tryckområde för valt MSS-don).

Exempel:

- Erforderligt börvärde för konstant tryck är 120 Pa
- Välj tryckområde 0...200 Pa i MSS
- Ställ in börvärdespotentiometern Dp% på 60% (=120 Pa / 200 Pa)

Fjärrinställning

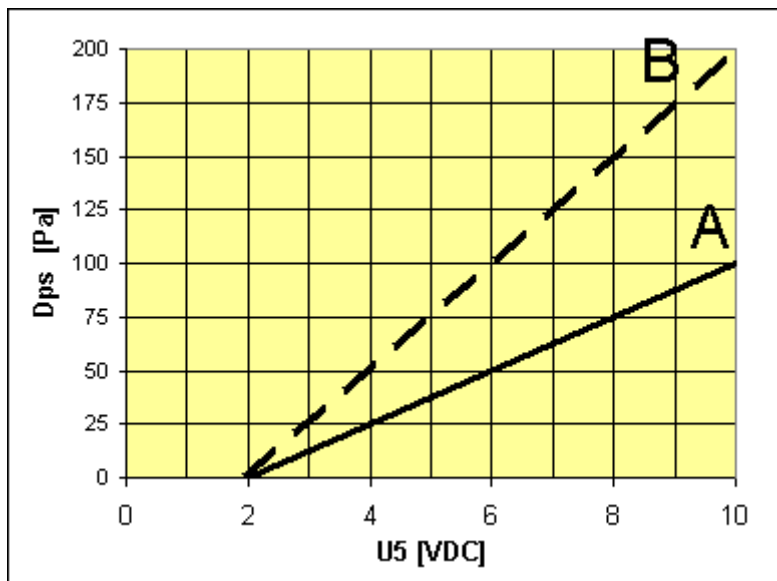
Börvärdet kan ställas in externt från byggnadens styrsystem, lufttrycksområde 0-100% motsvarande styrsignalsområde 2-10 V=. Potentiometern för lokal börvärdesinställning ska stå på 100%.

Definition av uppmätt kanaltryck

Det verkligt uppmätta statiska trycket kan definieras av ärvärdesignalen från styrenheten (U5).

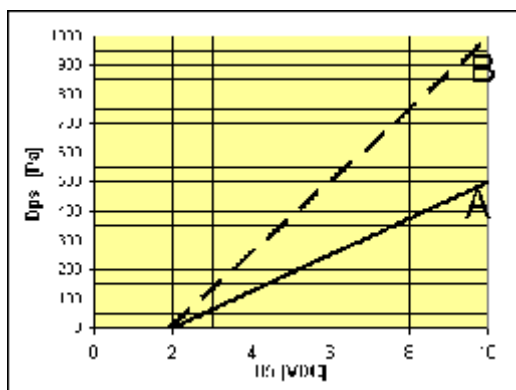
SIGNAL	FORMEL	TRYCKTRANSMITTEROMRÅDE
2...10 V=	$P_{st} = 100 \text{ Pa} * (U5-2) / 8$	100 Pa
	$P_{st} = 200 \text{ Pa} * (U5-2) / 8$	200 Pa
	$P_{st} = 500 \text{ Pa} * (U5-2) / 8$	500 Pa
	$P_{st} = 1000 \text{ Pa} * (U5-2) / 8$	1000 Pa
[*DIB:HFS200;L;80;0] [*DIB:HFS1000;L;80;0] [*WMF:qv_hfl;L;30;10] [*TABLE:1;3.5;L;L		
D	k	
200	27.8	
250	43.98	
315	72.3	
400	127.0	
500	200	

Det verkliga statistiska kanaltrycket kan även avläsas i bilden:



Statiskt tryck och utsignal

- A Trycktransmitterområde 0...100 Pa
- B Trycktransmitterområde 0...200 Pa



Statiskt tryck och utsignal

- A Trycktransmitterområde 0...500 Pa
- B Trycktransmitterområde 0...1000 Pa

Definition av uppmätt luftflöde

I modell HFS/ A kan luftflödet definieras manuellt med hjälp av ett inbyggt luftflödesmätdon MSD.

Anslut mätören till manometern och läs av tryckskillnaden. Luftflödet beräknas enligt formeln nedan eller genom direkt avläsning i diagrammet.

$$q_v = k * \sqrt{\Delta P _ m}$$

Koefficienten k

D	k
200	27.8
250	43.98
315	72.3
400	127.0
500	200

I modell HFS/ B kan luftflödet definieras med hjälp av ett inbyggt luftflödesmätdon (MSD + VRD3). Det verkligt uppmätta luftflödet (qv) kan definieras av styrenhetens ärvärdessignal (U5) och det nominella luftflödet (qv_nom) av luftflödesmätdonet (VRD3).

SIGNAL	FORMEL	STYRENHETSTYP OCH LÄGE	TERMINALER SYSTEM NEUTRAL	TERMINALER SIGNAL
0...10 V=	$q_v = q_{v_nom} * U5 / 10$	HFS / B Läge 0 ... 10 V	1 (GND)	5 (U5)
2...10 V=	$q_v = q_{v_nom} * (U5-2) / 8$	HFS / B Läge 2 ... 10 V	1 (GND)	5 (U5)

Nominella luftflöden i HFS visas i tabellen nedan.

NS	qv_nominell
200	340 l/s (1226 m3/h)
250	538 l/s (1936 m3/h)
315	885 l/s (3188 m3/h)
400	1555 l/s (5600 m3/h)
500	2449 l/s (8818 m3/h)

Beskrivningstext

Styrspjället för statiskt tryck tillverkas i förzinkat stål. En extra sond för luftflödesmätning utförs i aluminium. Styrspjällets täthet i stängt läge ska motsvara klass 4 i standarden EN1751 och höljets täthet klass 4 i EN1751.

Kanalanslutningarna ska innefatta inbyggda lufttäta gummipackningar.

I spjället ska anordningar för mätning (tillval) och styrning av luftflödet samt en spjällmotor ingå. Spjället ska användas tillsammans med tryckmätdonet MSS.

Spjället förses med ljuddämpare för att klara rummets ljudnivåkrav. Som tillval kan ljuddämparen förses med en rens- och inspektionslucka.

Produktkod

HFS/S-D-MU

S = Konstruktion

- G Standardenhet med spjällbladspackning
- E Standardenhet med spjällbladspackning och utsträckt motorhylla (för isoleringsarbeten på plats)
- I Enhet med spjällbladspackning och 50 mm isolering (endast för modellerna MU=A eller MU=B)

D = Kanalanslutningsstorlek

200, 250, 315, 400, 500

MU= Mätenhet

- NA Ej angivet
- A Luftflödesmätton MSD (manuell)
- B Luftflödesmätton MSD+VRD3, elektrisk (0...10V)

Andra alternativ och tillbehör

CU = Styrenhet

- EP VRP-STP+NM24A-V

SA = Ljuddämpare, anslutningsstorlekar

- NA Ej angivet
- H1 L 600 mm; Utlopp = inlopp; Mineralull
- H2 L 1000 mm; Utlopp = inlopp; Mineralull
- H3 L 600 mm; Utlopp = inlopp; Polyesterfiber
- H4 L 1 mm; Utlopp = inlopp; Polyesterfiber
- H5 L 600 mm; Utlopp > inlopp; Mineralull
- H6 L 1 000 mm; Utlopp > inlopp; Mineralull
- H7 L 600 mm; Utlopp > inlopp; Polyesterfiber
- H8 L 1 mm; Utlopp > inlopp; Polyesterfiber
- H11 L 600 mm; Utlopp = inlopp; Mineralull; Renslucka
- H12 L 1 000 mm; Utlopp = inlopp; Mineralull; Renslucka
- H13 L 600 mm; Utlopp = inlopp; Polyesterfiber; Renslucka
- H14 L 1 mm; Utlopp = inlopp; Polyesterfiber; Renslucka
- H15 L 600 mm; Utlopp > inlopp; Mineralull; Renslucka
- H16 L 1 000 mm; Utlopp > inlopp; Mineralull; Renslucka
- H17 L 600 mm; Utlopp > inlopp; Polyesterfiber; Renslucka
- H18 L 1 mm; Utlopp > inlopp; Polyesterfiber; Renslucka

ZT = Kundenpassad produkt

- N Nej

Kodexempel

HFS/G-200-B, CU=EP, SA=NA, ZT=N