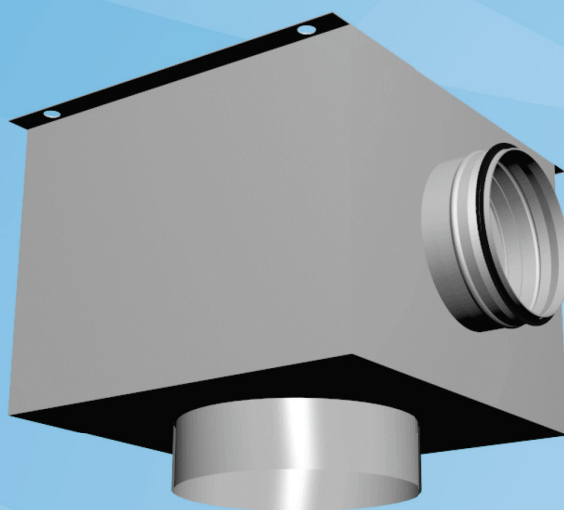


PLC

Plénum de raccordement pour diffuseurs



- Plénum de raccordement pour diffuseurs plafonniers de soufflage ou d'extraction à raccordement circulaire
- Assure un bon fonctionnement du diffuseur de soufflage ou d'extraction
- Permet l'accès à la gaine pour le nettoyage

Options & accessoires

- Isolation acoustique et/ou thermique en option
- Organe de mesure et d'équilibrage du débit MSM jusqu'au diamètre 315 pour plénum de soufflage

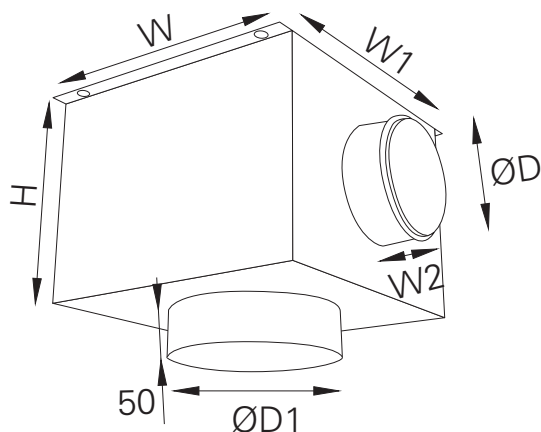
MATÉRIAU ET FINITION

PIÈCE	MATÉRIAU
Plénum /piquage	Acier galvanisé
Isolation	Laine minérale

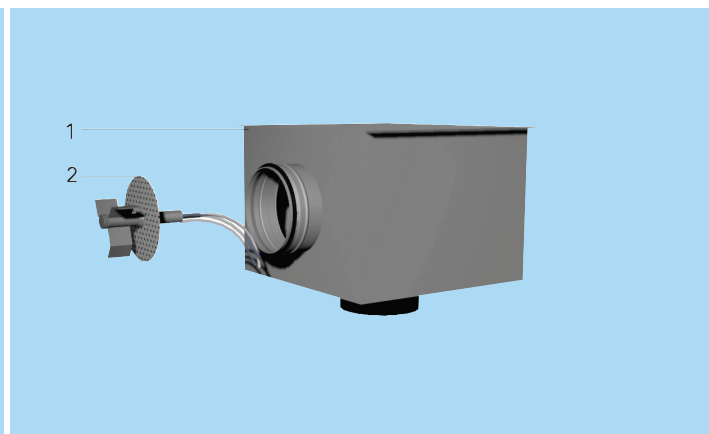
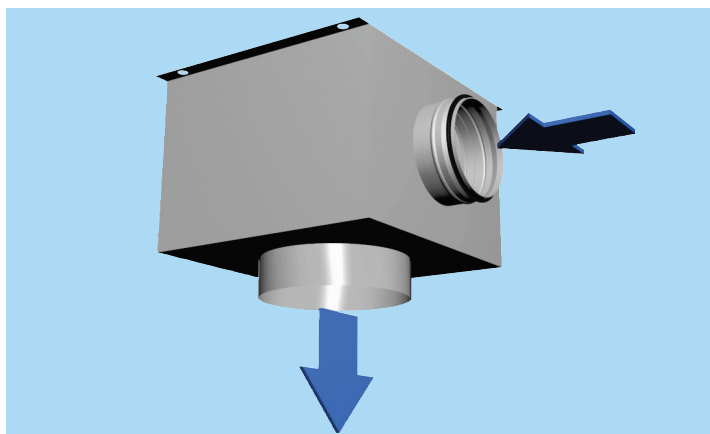
ACCESSOIRES

ACCESSOIRE	CODE	DESCRIPTION
Insonorisation	IN=3	Laine minérale sur 3 faces internes du plénum PLC
Isolation	IN=5	Laine minérale sur 5 faces internes du plénum PLC
Module de réglage et de mesure du débit	MSM	Registre tôle perforée et prises de pression

DIMENSIONS



Taille	W	W1	W2	H	ØD	ØD1
100	300	340	63	225	99	102
125	300	340	63	225	124	127
160	300	340	63	225	159	162
200	450	490	63	315	199	202
250	450	490	63	315	249	252
315	500	540	63	465	314	317
355	500	540	80	465	354	357
400	500	540	80	465	399	402
450	650	690	80	665	449	452
500	650	690	80	665	499	502
560	650	690	80	665	559	562
630	750	790	80	680	629	632



FONCTION

La pression et la vitesse de l'air diminue en traversant le plénum PLC.

L'air est distribué uniformément dans le diffuseur, assurant une répartition convenable de la ventilation. Le débit de l'air peut être réglé au moyen du module optionnel de mesure et de réglage du débit MSM.

INSTALLATION

1. Plénum
2. Module de mesure et de réglage MSM

Le plénum PLC s'installe dans le plafond suspendu avec des tiges de suspension M8 (non fournies). Raccordement sur la gaine de distribution par un piquage équipé d'un joint intégré.

Lorsque le plénum est équipé d'un module de réglage et de mesure du débit, nous recommandons de respecter une distance de sécurité amont d'un minimum de $3 \times D$ pour assurer la fiabilité de la mesure de débit.

Il ne faut pas trop courber la tige de commande du module.

RÉGLAGE

Afin de permettre le réglage et la mesure du débit d'air, il est recommandé de raccorder le diffuseur à un plénum équipé d'un module MSM.

Le débit de soufflage est déterminé au moyen du module de mesure et de réglage du débit MSM.

Démonter le diffuseur, faire passer les tubes et la tige de commande par le diffuseur.

Remettre le diffuseur en place.

Mesurer la différence de pression avec un manomètre différentiel. Le débit d'air correspondant est calculé selon la formule ci-dessous :

$$q_v = k * \sqrt{\Delta p_m}$$

où :

Δp_m : pression mesurée

k : facteur donné variant avec l'installation et le diamètre du piquage

q_v : débit d'air (l/s)

Régler le débit en tournant la tige de commande du MSM jusqu'à l'obtention de la valeur désirée.

Bloquer le registre dans cette position avec la molette.

Déposer le diffuseur, remettre les tubes et la tige de commande en place dans le plénum et remettre la grille en place.

Facteur k pour des installations avec différentes distances de sécurité (D = diamètre du conduit)

PLC	>8xD	min 3xD
125	9.9	12.6
160	16.9	21.9
200	28.3	31.0
250	47.9	51.5
315	78.6	-

ENTRETIEN

Dégager le module de mesure et de réglage en tirant sur l'axe sans forcer (ne pas tirer sur la tige de commande ni sur les tubes de mesure).

Nettoyer les différentes pièces avec un tissu humidifié, ne pas les plonger dans l'eau.

Remonter le module de mesure et de réglage en poussant sur l'axe jusqu'à ce que le module arrive en butée.

SPÉCIFICATIONS

Plénum de raccordement PLC pour diffuseurs avec raccordement circulaire monté sur le côté du plénum. Le plénum permet une bonne répartition de l'air sur le diffuseur, améliorant ainsi la diffusion.

Le plénum pourra être équipé d'une isolation acoustique ou thermique.

Le plénum comporte, en option, un organe de mesure et de réglage de débit MSM, démontable (option valable jusqu'au diamètre 315 mm). Cet organe permet une mesure précise du débit grâce à ses deux prises de pression dynamique, un système de réglage du débit par translation d'une tôle perforée et un système de blocage de ce réglage en position.

Fabrication du plénum en acier galvanisé d'épaisseur 8/10^e.

Isolation en laine minérale de 15 mm avec classement au feu Euroclasse A2 s1 d0.

CODE PRODUIT

PLC-D-IS

D = Diamètre de raccordement

100, 125, 160, 200, 250, 315, 355, 400, 450, 500, 530, 630

IS = isolation (laine minérale)

N : Sans isolation

I3 : Matériau isolant sur 3 faces

I5 : Matériau isolant sur 5 faces

Options et Accessoires

MS = module de mesure et de réglage du débit MSM

N : Sans module de mesure et de réglage

Y : Avec module de mesure et de réglage

Exemple de code

PLC-100-N, MS=N