

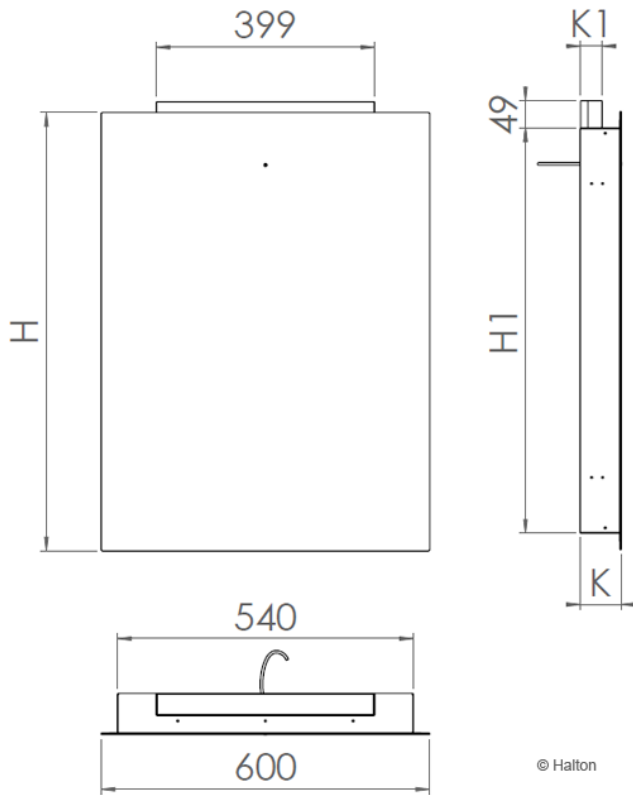
## Halton Zen Rectangular in Wall

ZRW - syrjättävä tuloilmalaite



- Laaja ilmavirran säätöalue
- Tasainen ilmavirran virtauskuvio saadaan aikaan pienillä rei'illä, jotka muodostavat optimaaliset virtausolosuhteet hajottimen välittömään läheisyyteen
- Pieninopeuksinen ilmavirta suuntautuu vaakasuoraan lattiatasossa
- Soveltuu upotettavaksi seinärakenteeseen
- Irrotettava etulevy ja metallinen sisärakenne mahdollistavat laitteen ja kanavan helpon puhdistuksen
- Suorakaiteen muotoinen kanavaliitântä laitteen ylä- tai alaosassa

## Mitat



NS	H	H1	K	K1
400x40	800	740	75	38
400x60	1000	940	92	58
400x80	1200	1140	105	78

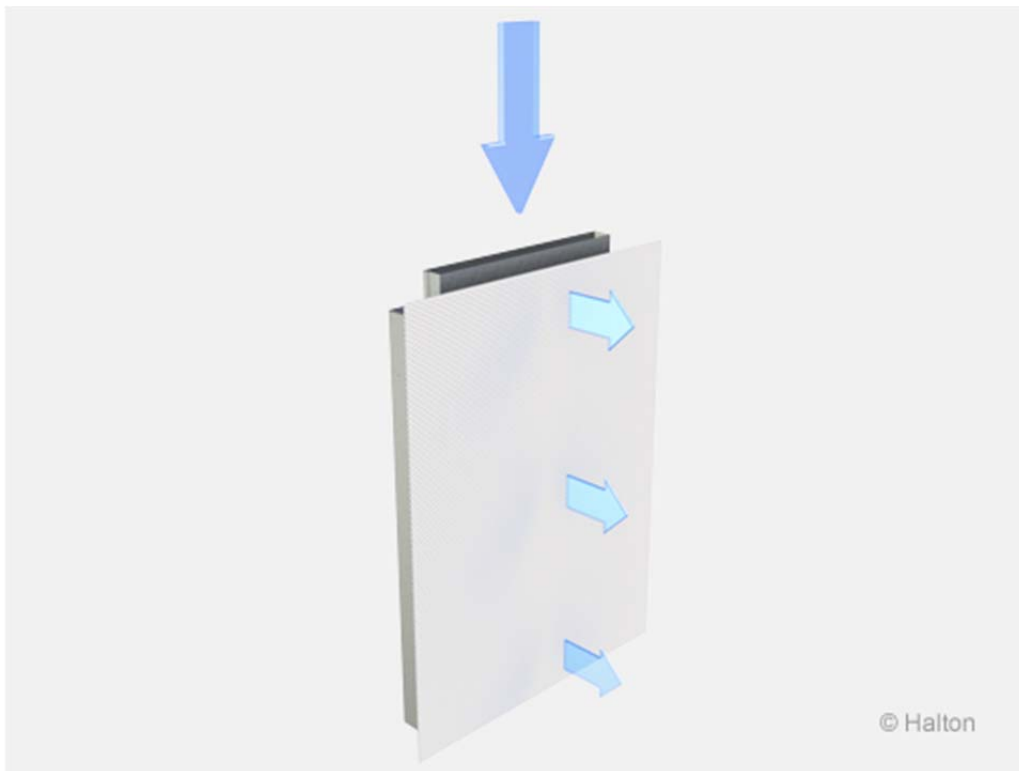
## Paino

Koko	kg
400x40	11.11
400x60	13.87
400x80	16.63

## Materiaali

Osa	Materiaali	Huom.
Etulevy	Rei'itetty sinkitty teräslevy	
Kotelo	Sinkitty teräs	
Pintakäittely	Polyesteriepoksimaalattu, valkoinen (RAL 9010/30 % kiiltoaste)	Erikoisvärejä saatavana

## Toiminta



Tuloilma johdetaan huonetilaan laitteen etulevyn läpi, yleensä hieman huoneilmaa viileämpänä. Tuloilma laskeutuu lattiatasolle, virtaa vähitellen pienellä nopeudella oleskeluvyöhykkeelle ja nousee sen jälkeen taas ylöspäin lämpimien pintojen aiheuttaman konvektion vaikutuksesta. Piennopeuksinen virtauskuvio on suunnattu eteenpäin.

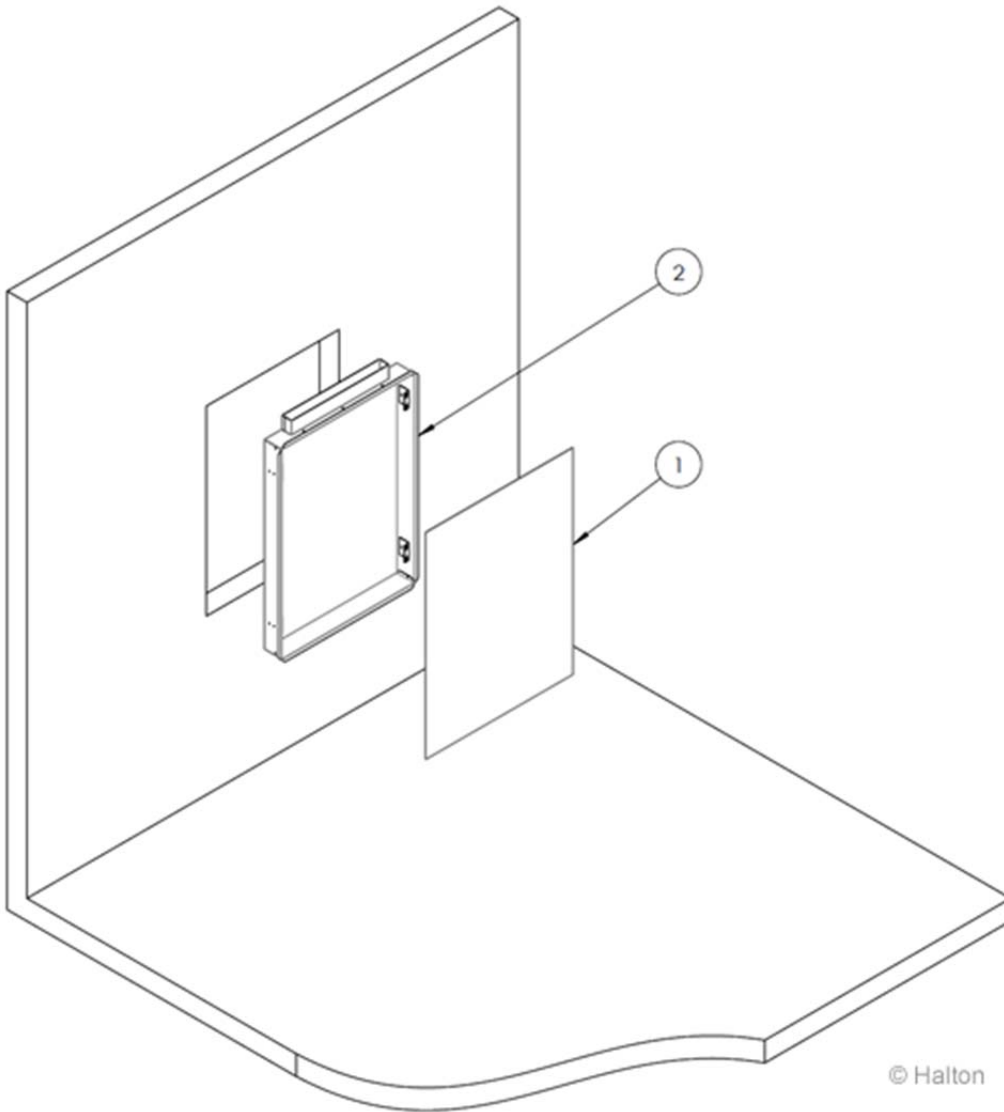
Laitteessa on tukkeutumaton rakenne, joka on helppo avata ja puhdistaa.

Halton PRA- ja Halton PTS/C-yksiköitä voidaan käyttää ilmastuslaitteena pyöreissä kanavissa.

Jotta ilmavirta voidaan mitata luotettavasti, suositeltu ilmastuslaitteen ja tuloilmalaitteen välinen suojaetäisyys on viisi kertaa kanavan halkaisija. Mikäli ilmastuslaitteen asennetaan tätä lähemmäksi tuloilmalaitetta (vähimmäisetäisyys on kolme kertaa kanavan halkaisija), ilmavirran muoto on oikea, mutta ilman tilavuusvirran mittaustulos ei välttämättä vastaa todellisuutta. Kun ilmastuslaitteen asennetaan lähelle tuloilmalaitetta (vähimmäisetäisyys on 3xD), näiden yksiköiden väliin tarvitaan mahdollisesti äänenvaimennin.

**Huom:** Virtauskuviotiedot on määritetty lattia-asennusta varten

## Asennus



### Laitteen asennus suoritetaan seuraavassa järjestyksessä:

- A) Aseta tuloilmalaite (2) paikalleen seinälle ja kiinnitä kanavaan.
- B) Kiinnitä hajotin seinään kotelon sisäpuolelta ruuveilla.
- C) Asenna hajottimen etulevy (1) paikalleen.

## Säätö



Tuloilmalaitteen ilman virtausnopeus määritetään mittaamalla paine-ero mittausyhteestä manometrillä. Käytä riittävän ohutta mittausputkea, jotta se mahtuu mittausyhteeseen. Tiivistä mittausyhde teipillä tai toisella tiivisteellä mittaustarkkuuden varmistamiseksi.

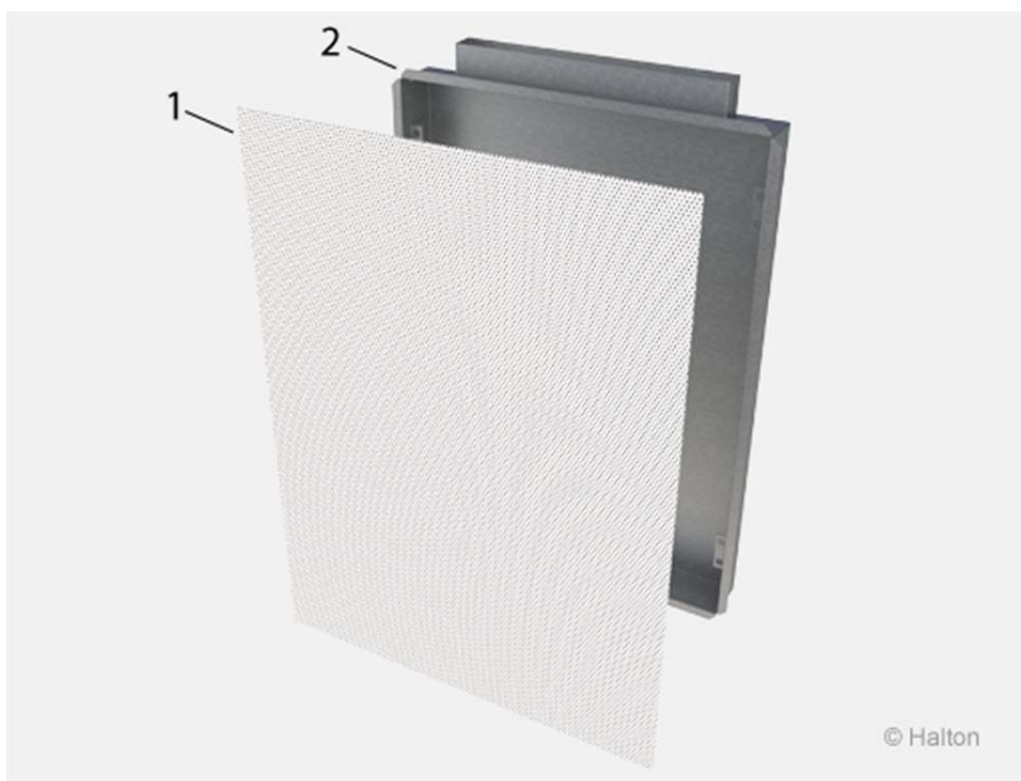
Ilman tilavuusvirta lasketaan seuraavalla kaavalla:

$$q_v = k * \sqrt{\Delta p_m}$$

**Arvot k-kertoimelle kaavaan**  
(D = kanavan halkaisija)

D	k
400x40	15.2
400x60	21.4
400x80	27.6

## Huolto



### Koodiselitys

1. Etulevy
2. Kotelo

Avaa etulevy (1) vetämällä jousikiinnikkeet varovasti ulos.

Puhdista osat harjalla tai kostealla liinalla. Älä upota osia veteen.

Asenna osat takaisin paikalleen käänteisessä järjestyksessä.

## Tekninen määrittely

Tuloilmalaitteen osat ovat sinkittyä terästä. Laitte on maalattu polyesteriepoksimaalilla, vakioväri on valkoinen (RAL 9010 / 30%).

Laitte on vankkarakenteinen, huoltovapaa ja tukkeutumaton.

Laitteeseen kuuluu irrotettava, rei'itetty etulevy, virtauksen tasauslevy sekä kotelo.

Laitteen ylä- tai alapuolella on suorakaiteen muotoinen kanavaliitäntä sen mukaan, miten laite on tarkoitus suunnata.

## Tuotekoodi

ZRW-D

**D = Kanavaliitännän koko**

400 x 40

400 x 60

400 x 80

## Muut ominaisuudet ja lisävarusteet

**CO = Väri**

W Valkoinen

X Erikoisväri

**ZT = Räätelöity tuote**

N Ei

## Koodiesimerkki

ZRW-400x40, CO=W, ZT=N