

# Halton MSA

Ilmavirran mittauslaite

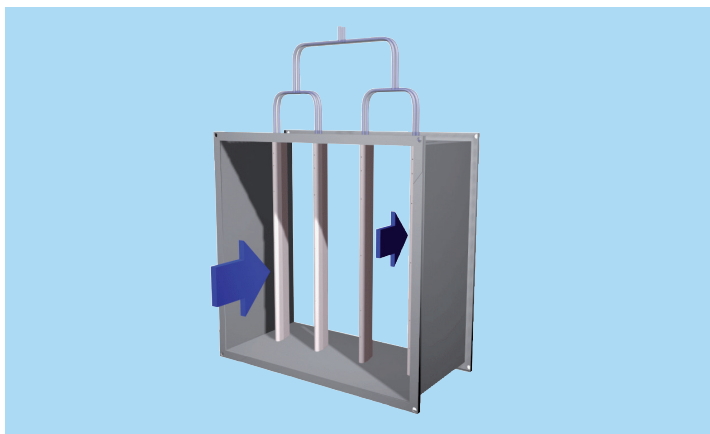


20/MSA/1500/0606/FI

- Laite mittaa ilman tilavuusvirran paine-eron perusteella.
- Mittaustarkkuus on erittäin suuri.
- Mittaussiivet voidaan poistaa puhdistusta varten.
- Laite on valmistettu sinkitystä teräksestä.
- Kotelon vuotoluokitus on EN 1751, luokka C.
- Mittavirhe on pienempi kuin 10 %.
- Virtaussuunta ei vaikuta asennukseen.

## MATERIAALI

OSA	MATERIAALI
Runko	Sinkitty teräs
Mittaussiivet	Alumiini
Mittausputket	PVC- ja PP-muovi



## Toiminta

Ilma virtaa tiiviisti kanavaan asennetun mittausosan läpi. Kanavan ilmavirta aiheuttaa mittausputkiin paine-eron putkien etu- ja takareunan välille. Ilman tilavuusvirta määritetään mittausosan havaitseman keskimääräisen paine-eron perusteella.

## Mittaus

Liitä mittausputket mittausyhteisiin ja manometriin. Lue mittauspiipien välinen paine-ero. Ilman tilavuusvirta lasketaan seuraavalla kaavalla tai lukemalla tilavuusvirta suoraan laitteen toimintaa kuvaavassa kohdassa olevasta käyrästä.

$$q_v = k \cdot \sqrt{\Delta p_m}$$

jossa

$q_v$  laskettu ilmavirta, l/s  
 K-kerroin (katso alla oleva kaava)  
 $\Delta p_m$  mitattu paine-ero, Pa

K-kertoimen laskennassa käytettävä kaava

$$K = W \text{ (mm)} \times H \text{ (mm)} \times 0,000904$$

jossa

W laitteen leveys (mm)  
 H laitteen korkeus (mm)

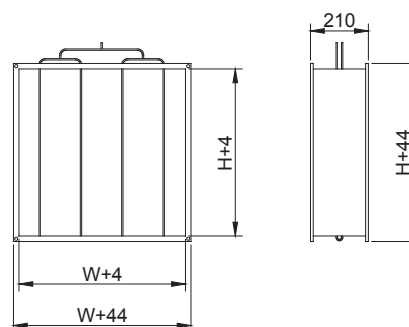
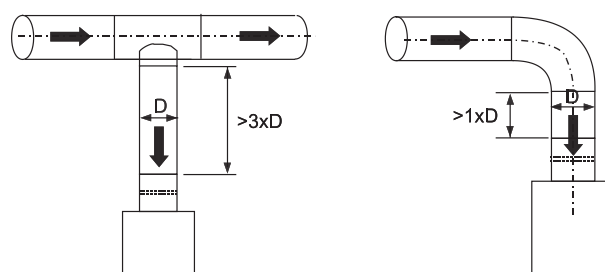
## MITAT

W	H
100,200,...,1600	100,200,...,1000

## Asennus

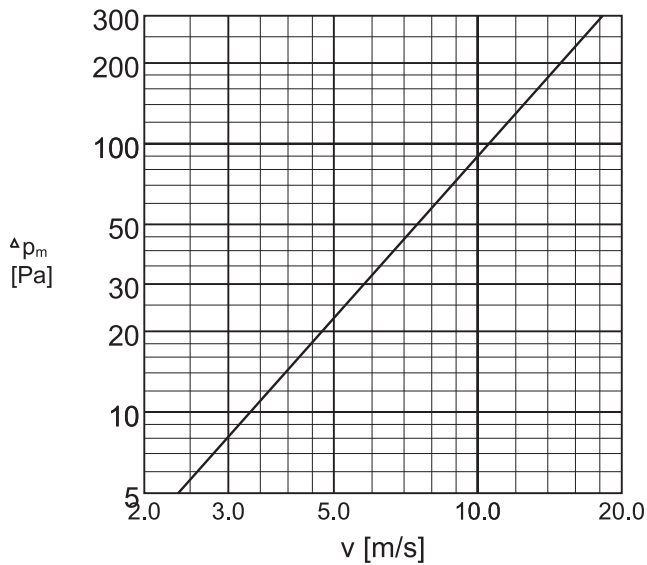
Asennuksessa on otettava huomioon esimerkiksi mutkien (2) ja T-haarojen (1) aiheuttamat virtausvaihtelut, jotka voivat vaikuttaa mittaustarkkuuteen. Noudata oheisissa kuvissa esitettyjä vähimmäisetäisyyksiä. Virtaussuunta ei vaikuta asennukseen.

Hydraulinen halkaisija lasketaan oheisen kaavan avulla.  
 $d_h = 2 \times W \times H / (W + H)$



## Mittauspaine

Mittausputkista mitattu paine-ero



### Tekniset määrittelyt

Mittausyksikön kotelo on valmistettu sinkitystä teräksestä.

Mittaussiivet on valmistettu alumiinista.

Mittaus perustuu ilmavirran aiheuttamaan dynaamiseen paine-eroon.

Mittausmenetelmän mittavirhe on pienempi kuin 10 % mittauslaitteen lukemasta.

### Tuotekoodi

MSA-W-H

W = Leveys

100, +50,..., 1600

H = Korkeus

100, +50,..., 1000

Muut ominaisuudet ja lisävarusteet

MA = Materiaali

CS Teräs

Koodiesimerkki

MSA-100-100, MA=CS