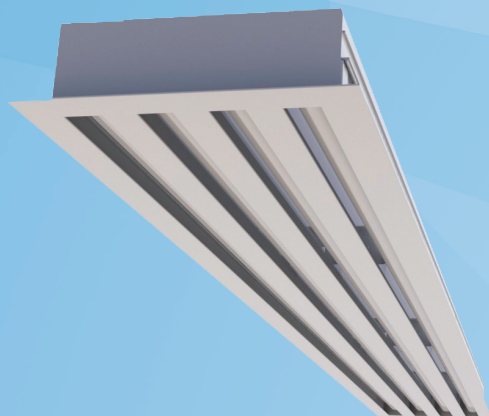


Halton SLN

Lineaarinen rakohajotin

20/SLN/1500/0606/FI



- Tuloilmalaitteen vaaka- tai pystysuuntainen ilmasuihku, sopii myös poistoilmalle.
- Asennettavissa kattoon tai seinään. Voidaan asentaa seinästä seinään jatkuvana nauhana.
- Säädettävä joko vaaka tai pystysuora heittokuvio, jota voidaan suunnata joustavasti.
- Hajotin on irrotettavissa, mikä mahdollistaa laitteen ja kanavan helpon puhdistamisen.

Lisävarusteet

- Liitântälaatikko, jossa on kumitiivisteellä varustettu pyöreä kanavaliitântä (halkaisija 160...250 mm)
- Ilmavirran mittaus- ja säätötoiminnoilla varustettu liitântälaatikko.
- Liitântälaatikon äänenvaimennus

MATERIAALI JA PINTAKÄSITTELY

OSA	MATERIAALI	HUOMAUTUS
Ulkokehys	Alumiini	Polyesterimaalattu / valkoinen RAL 9010, 50% kiilto
End caps / T profiles	Alumiini	Hiottu pinta, anodisoitu, polyesterimaalattu/ valkoinen RAL 9010 / 50% kiilto
Ohjaussäleet	Alumiini	Hiottu pinta
Liitântälaatikko	Sinkitty teräs	

PIKAVALINTA

qv	Pa	288	384	480	576	768	960	1152	1344	1536	1728	1920	2112	2400	2688	3072
	l/s	30	40	50	60	80	100	120	140	160	180	200	220	250	280	320
	m ³ /h	108	144	180	216	288	360	432	504	576	648	720	792	900	1008	1152
SLN-2- 600 + PLD	LpA	23	30	37	44											
	Pst	6	11	18	26											
	Ptot	7	12	19	28											
	Ld	5,2	6,6	7,8	9,0											
	L0.2	8,0	10,0	12,6	14,0											
SLN-2- 900 + PLD	LpA		21	27	32	41	49									
	Pst		5	8	12	21	32									
	Ptot		6	10	14	25	39									
	Ld		5,0	6,2	7,0	8,8	10,4									
	L0.2		8,8	10,8	12,6	15,4	18,6									
SLN-2- 1200 + PLD	LpA			22	26	34	40	46								
	Pst			5	7	12	19	27								
	Ptot			6	9	16	25	36								
	Ld			5,0	5,8	7,4	9,0	10,2								
	L0.2			9,4	11,4	14,6	17,6	20,0								
SLN-2- 1500 + PLD	LpA				21	29	35	40	45							
	Pst				5	8	13	19	25							
	Ptot				5	9	14	21	28							
	Ld				5,0	6,4	7,8	9,0	10,2							
	L0.2				10,4	14,0	16,8	19,0	21,0							
SLN-2- 1800 + PLD	LpA				17	24	31	37	42	46						
	Pst				3	5	9	12	17	22						
	Ptot				4	6	10	14	20	26						
	Ld				4,4	5,6	7,0	8,2	9,2	10,6						
	L0.2				9,6	13,4	16,4	19,0	21,0	22,0						
SLN-3- 600 + PLD	LpA	16	22	29	35	45										
	Pst	3	6	10	14	25										
	Ptot	4	7	11	16	29										
	Ld	4,2	5,2	6,2	7,2	8,8										
	L0.2	7,0	9,2	11,2	12,6	14,8										
SLN-3- 900 + PLD	LpA			20	24	33	39	45	50							
	Pst			4	6	11	16	24	32							
	Ptot			6	8	14	22	32	44							
	Ld			4,6	5,4	6,8	8,2	9,2	10,4							
	L0.2			8,6	10,4	13,0	15,0	16,4	19,0							
SLN-3- 1200 + PLD	LpA				19	27	33	39	43	48						
	Pst				3	6	9	13	18	24						
	Ptot				6	10	15	22	30	39						
	Ld				4,2	5,6	6,6	7,8	8,8	9,8						
	L0.2				8,6	11,4	13,6	15,6	17,0	18,2						
SLN-3- 1500 + PLD	LpA				15	21	27	32	36	40	44	47				
	Pst				2	4	6	8	11	14	18	22				
	Ptot				3	5	7	10	14	18	23	28				
	Ld				3,6	4,8	5,6	6,6	7,6	8,4	9,2	10,0				
	L0.2				7,2	10,0	12,6	14,6	16,2	17,8	19,0	20,0				
SLN-3- 1800 + PLD	LpA					18	23	28	32	36	40	44	47			
	Pst					2	4	5	7	9	12	15	18			
	Ptot					3	5	7	10	13	17	21	25			
	Ld					4,2	5,0	5,8	6,6	7,4	8,2	9,0	9,8			
	L0.2					9,0	11,4	13,8	15,6	17,2	18,6	19,8	21,0			

PIKAVALINTA

qv	Pa	288	384	480	576	768	960	1152	1344	1536	1728	1920	2112	2400	2688	3072
	l/s	30	40	50	60	80	100	120	140	160	180	200	220	250	280	320
	m ³ /h	108	144	180	216	288	360	432	504	576	648	720	792	900	1008	1152
SLN-4- 600 + PLD	LpA			18	22	30	37	43	49							
	Pst			6	8	14	22	32	44							
	Ptot			6	9	16	25	36	49							
	Ld			5,2	6,0	7,6	9,0	10,2	11,2							
	L0.2			10,2	11,8	14,0	15,8	17,0	18,0							
SLN-4- 900 + PLD	LpA			18	26	32	38	44	49							
	Pst			3	6	9	13	18	23							
	Ptot			4	7	11	16	22	29							
	Ld			4,4	5,6	6,6	7,8	8,6	9,4							
	L0.2			8,6	11,2	13,2	14,8	16,0	17,0							
SLN-4- 1200 + PLD	LpA			18	24	29	33	38	41	45	48					
	Pst			3	5	7	10	12	16	19	24					
	Ptot			5	7	11	14	19	24	29	36					
	Ld			4,4	5,4	6,2	7,2	8,0	8,6	9,2	10,0					
	L0.2			9,0	11,2	12,8	14,2	15,4	16,4	17,2	18,0					
SLN-4- 1500 + PLD	LpA			20	24	27	30	33	35	38	40	43	46	49		
	Pst			2	3	4	6	8	10	12	15	19	24	32		
	Ptot			2	4	5	7	10	12	15	18	23	29	38		
	Ld			3,6	4,4	5,4	6,0	6,6	7,4	8,0	8,6	9,4	10,2	11,4		
	L0.2			7,4	9,6	11,2	12,8	14,2	15,2	16,2	17,0	18,2	19,0	20,0		
SLN-4- 1800 + PLD	LpA			18	21	25	28	31	34	37	40	44	48			
	Pst			2	3	4	5	6	8	9	12	15	19			
	Ptot			3	4	5	6	8	10	12	16	20	26			
	Ld			3,8	4,6	5,2	5,8	6,4	7,0	7,6	8,4	9,2	10,2			
	L0.2			8,2	10,0	11,6	13,0	14,2	15,2	16,2	17,4	18,4	19,4			

LpA-arvoissa on otettu huomioon 4 dB:n huonevaimennus, mikä vastaa 10 m²-sab kokonaisabsorbtiota. Mikäli käytetään 8 dB (25 m²-sab kokonaisabsorptio): Lpa - 4 dB.

Pa Jäähdytyksen kokonaisteho, W
LpA A-painotettu äänenpainetaso
Pst Staattinen painehäviö, Pa

Ptot Kokonaispainehäviö, Pa
L0.2 Etäisyys jossa ilmasuihkun ydin saavuttaa nopeuden
0,2 m/s
Huonelämpötila (Tr) = 24 °C
Tuloilman lämpötila (Ta) = 16 °C

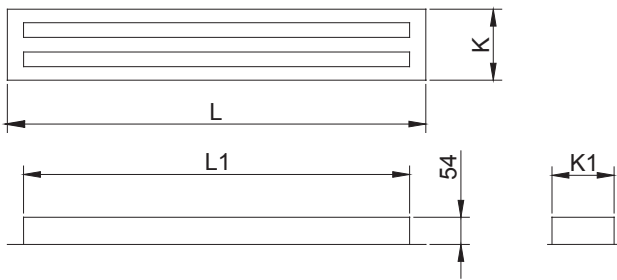
LISÄVARUSTEET

LISÄVARUSTE	KOODI	KUVAUS
Liitäntälaatikko	PLL	Kanavaliitäntään tarkoitettu liitäntälaatikko (vaimennusmateriaalin kanssa tai ilman)
Liitäntälaatikko	PLD	Kanavaliitäntään tarkoitettu liitäntälaatikko (ilman vaimennusmateriaalia)
Ilmavirran mittaus- ja säätömoduuli	MSM	Tuloilmalaitteen asennusta varten
Päätyprofiilit	E1	Moduulikattoihin, leveys = 5 mm (2 kpl)
Äänenvaimennus	IN	Mineraalivilla

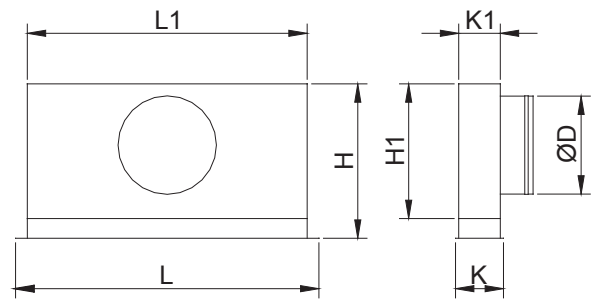
Moduulikattoja varten on saatavana erikoispäätyprofiileja.

MITAT

SLN

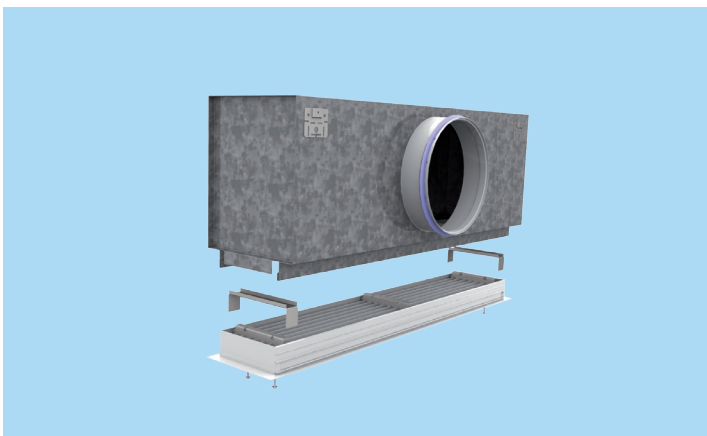
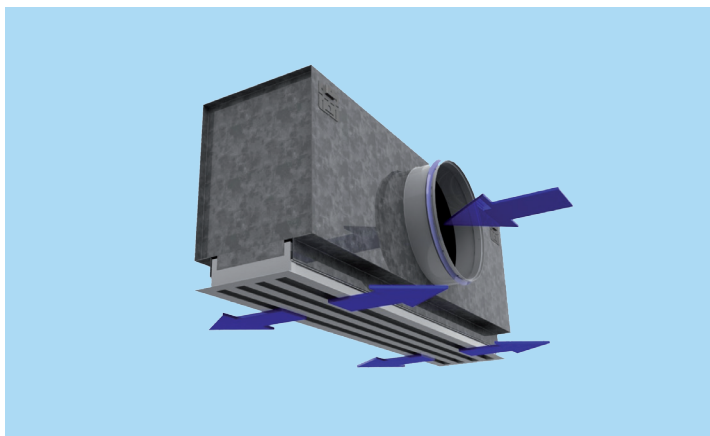


SLN + PLD



Seuraavassa taulukossa on esitetty SLN + PLD -yksikön mitat vakio päätykappaleita käytettäessä.

Aktiivinen pituus	Rakoja	L	L1	H	H1	K	K1	ØD
572	2	618	570	300..315	275	105	85	1x200
872	2	918	870	300..315	275	105	85	1x200
1172	2	1218	1170	300..315	275	105	85	1x200
1472	2	1518	1470	300..315	275	105	85	2x200
1772	2	1818	1770	300..315	275	105	85	2x200
572	3	618	570	300..315	275	143	123	1x200
872	3	918	870	300..315	275	143	123	1x200
1172	3	1218	1170	300..315	275	143	123	1x200
1472	3	1518	1470	300..315	275	143	123	2x200
1772	3	1818	1770	300..315	275	143	123	2x200
572	4	618	570	350..365	325	181	161	1x250
872	4	918	870	350..365	325	181	161	1x250
1172	4	1218	1170	350..365	325	181	161	1x250
1472	4	1518	1470	350..365	325	181	161	2x250
1772	4	1818	1770	350..365	325	181	161	2x250



Toiminta

Tuloilma puhalletaan hajottimen lineaaristen rakojen kautta joko vaakasuunnassa kattopintaa pitkin tai pystysuunnassa oleskelualueelle. Seinäasennuksessa ilmasuihku suunnataan vaakasuoraan tai kattopintaa kohti, jolloin ilmasuihkun heittopituus kasvaa.

Samaa malli soveltuu sekä tulo- että poistoilmalle.

Asennus

SLN-rakohajotin liitetään suoraan PLD (tai PLL) -liitäntälaatikkoon.

Liitäntälaatikko asennetaan alakattoon M8-kierretangoilla ja liitetään kanavaan. Kierretangot eivät sisälly toimitukseen.

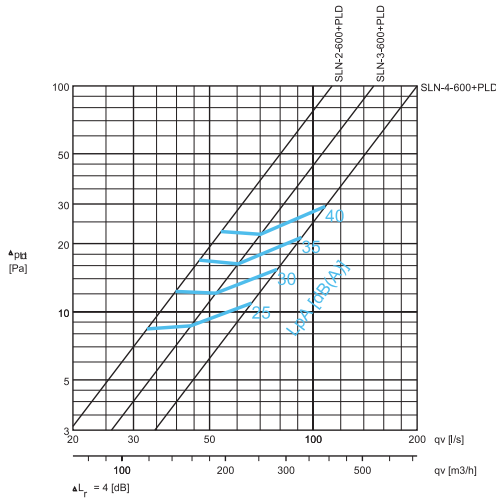
Irrota SLN-hajottimen T-profiilit vetämällä niitä varovasti, kunnes profiilien takana olevat poikkitangot tulevat esille.

Aseta kiinnittimet liitäntälaatikon uriin ja kiinnitä ne paikoilleen laitteen mukana toimitetuilla ruuveilla. Kohdista ruuvit poikkitangoissa oleviin reikiin. Kiristä ruuveja, kunnes hajotin on kiinnitetty katon tasalle. Poikkitankojen ja kiinnittimien väliin tulee jäädä 10 mm tilaa. Aseta T-profiilit takaisin paikoilleen.

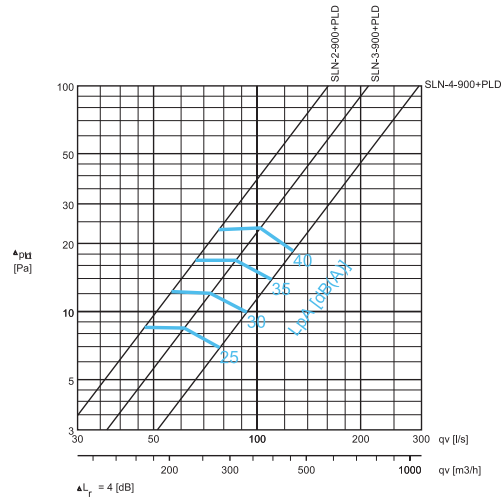
Laite voidaan asentaa alakattoon lisävarusteina saatavien tuloilmaosan E1 ja 5 mm:n päätykappaleen avulla.

Painehäviö, virtauskuvio ja äänitiedot

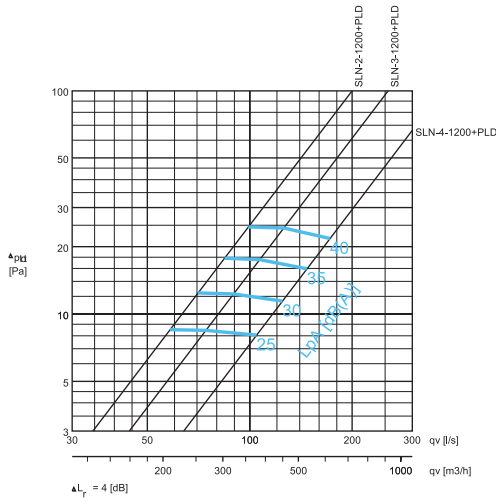
SLN-2-600 + PLD, SLN-3-600 + PLD, SLN-4-600 + PLD



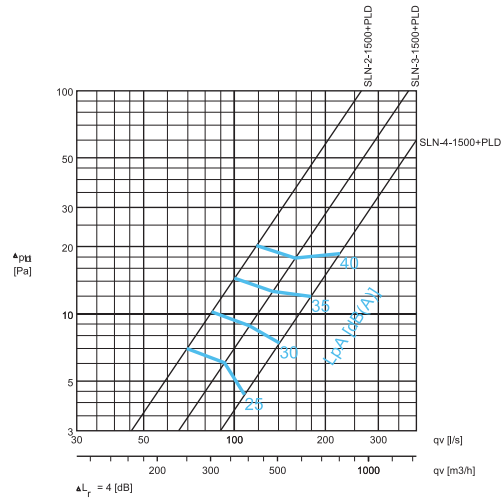
SLN-2-900 + PLD, SLN-3-900 + PLD, SLN-4-900 + PLD



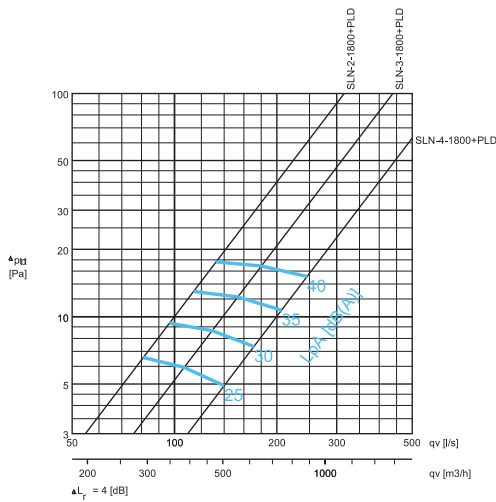
SLN-2-1200 + PLD, SLN-3-1200 + PLD, SLN-4-1200 + PLD



SLN-2-1500 + PLD, SLN-3-1500 + PLD, SLN-4-1500 + PLD



SLN-2-1800 + PLD, SLN-3-1800 + PLD, SLN-4-1800 + PLD



ÄÄNITIEDOT

	qv		Pst (Pa)	Ptot (Pa)	F (Hz)							LpA [dB(A)]	NR	NC
	(l/s)	(m³/h)			125	250	500	1000	2000	4000	8000			
SLN-2-600	33	119	8	8	42	33	24	15	6	10	16	25	19	17
	40	144	11	12	44	40	30	23	12	12	17	30	25	23
	47	169	16	17	46	45	36	30	17	13	18	35	31	29
	54	194	21	23	47	50	40	36	21	14	18	40	37	35
SLN-2-900	47	169	7	9	39	34	23	16	8	11	16	25	20	17
	56	202	10	12	42	40	29	23	15	13	17	30	26	23
	66	238	14	17	45	45	35	30	21	15	17	35	31	29
	77	277	19	23	48	49	40	36	26	17	18	40	36	34
SLN-2-1200	58	209	6	8	38	35	23	15	6	10	17	25	21	18
	70	252	9	12	42	40	30	23	11	11	17	30	26	23
	84	302	13	18	45	45	36	31	16	13	18	35	31	29
	99	356	19	25	48	49	42	38	21	14	18	40	35	33
SLN-2-1500	70	252	6	7	40	35	23	14	8	11	16	25	20	17
	84	302	9	10	44	40	29	22	14	13	17	30	26	23
	100	360	13	14	47	45	35	29	20	14	17	35	31	28
	118	425	18	20	51	49	41	36	26	16	18	40	36	34
SLN-2-1800	81	292	6	7	40	34	22	11	5	11	15	25	20	17
	97	349	8	9	45	40	29	20	10	12	16	30	25	23
	114	410	11	13	49	44	35	28	14	12	18	35	31	28
	133	479	15	18	52	49	41	35	18	13	19	40	36	34
SLN-3-600	44	158	7	9	40	34	25	15	7	11	12	25	19	16
	52	187	10	12	43	40	30	22	12	12	13	30	26	23
	60	216	14	16	45	45	35	28	16	14	13	35	31	29
	70	252	19	22	48	50	40	34	20	15	14	40	37	35
SLN-3-900	61	220	6	8	38	35	24	14	8	12	11	25	21	18
	73	263	9	12	41	40	30	21	14	14	12	30	26	24
	87	313	12	17	44	46	35	29	20	16	12	35	32	29
	102	367	17	23	47	50	40	35	25	18	13	40	37	35
SLN-3-1200	74	266	5	8	37	36	23	13	7	11	10	25	21	18
	90	324	8	12	41	41	29	21	13	13	11	30	27	24
	107	385	11	18	45	46	35	29	18	15	12	35	32	30
	126	454	15	24	48	50	41	36	23	17	13	40	37	35
SLN-3-1500	93	335	5	6	39	35	22	12	8	12	12	25	21	18
	112	403	7	9	43	40	28	20	14	13	14	30	26	24
	134	482	10	13	46	45	34	28	20	15	15	35	32	30
	159	572	14	18	49	50	40	35	25	16	17	40	37	35
SLN-3-1800	107	385	4	6	41	35	21	10	7	11	12	25	20	17
	129	464	6	9	44	40	28	19	11	12	14	30	26	23
	154	554	9	12	48	45	35	28	16	12	17	35	31	29
	180	648	12	17	51	50	41	35	20	13	19	40	37	35
SLN-4-600	66	238	10	11	35	35	25	16	9	9	11	25	21	18
	79	284	14	16	41	39	32	24	16	14	12	30	25	22
	92	331	19	21	46	43	37	30	22	18	12	35	29	28
	108	389	26	29	52	47	43	37	28	22	13	40	35	34
SLN-4-900	78	281	5	7	33	37	19	10	9	9	11	25	22	20
	93	335	8	10	38	41	27	19	13	13	12	30	27	25
	110	396	11	14	43	46	36	27	17	16	14	35	32	30
	127	457	14	18	47	49	43	35	20	19	15	40	36	34
SLN-4-1200	105	378	5	8	39	36	21	14	7	12	12	25	21	18
	125	450	8	11	42	41	27	21	12	13	12	30	27	24
	147	529	11	16	45	46	34	28	17	14	13	35	32	30
	172	619	14	22	49	50	40	34	21	15	13	40	37	35
SLN-4-1500	108	389	4	4	41	34	21	11	8	11	12	25	19	16
	141	508	6	7	45	40	28	19	13	11	12	30	26	23
	179	644	10	12	48	45	35	27	16	12	13	35	31	29
	224	806	16	19	51	50	41	34	20	12	13	40	37	35
SLN-4-1800	140	504	4	5	41	34	20	11	7	6	14	25	20	17
	172	619	6	7	45	40	28	19	11	9	15	30	26	23
	207	745	8	11	49	45	34	26	14	12	17	35	31	29
	246	886	11	15	52	50	41	33	17	15	18	40	37	35

LpA-arvoissa on otettu huomioon 4 dB:n huonevaimennus, mikä vastaa 10m²-sab kokonaisabsorbtiota. Mikäli käytetään 8 dB (25 m²-sab kokonaisabsorptio): Lpa - 4 dB.

NR/NC ääniluokka

Säätö

Virtauskuviota voidaan kääntää 180° säätämällä ohjaussäleitä.

Kutakin ohjaussäleosaa voidaan säätää erikseen irrottamatta T-profiileja, mikä mahdollistaa tuloilman joustavan suuntaamisen.

Ilmavirtauksen säätö- ja mittaustoimia varten on suositeltavaa liittää hajotin MSM-säätömoduulilla varustettuun PLD (tai PLL) -liitântälaatikkoon. Tuloilman tilavuusvirta määritetään mittaus- ja säätömoduulin (MSM) avulla.

Irrota lineaarinen hajotin ja vedä putket sekä säätökara sen läpi.

Mittaa paine-ero manometrin avulla.

Ilman tilavuusvirta lasketaan seuraavalla kaavalla.

$$q_v = k * \sqrt{\Delta p_m}$$

Säädä tilavuusvirta haluamaasi arvoon kääntämällä säätökaraa.

Lukitse säätöpellin asento ruuvilla.

Aseta putket ja säätökara liitântälaatikkoon ja lineaarinen hajotin takaisin paikalleen.

K-kerroin eri suojaetäisyyttä käyttävissä asennuksissa (D = kanavan läpimitta)

PLD	>6XD	min 3XD
160	19	22
200	49	32
250	51	51

Huolto

Poista T-profiilit.

Irrota lineaarinen rakohajotin avaamalla poikkitangoissa olevat ruuvit.

Pyyhi osat puhtaiksi kostealla liinalla.

Aseta hajotin takaisin paikalleen kiinnittämällä poikkitangot ruuveilla asennuskiinnikkeisiin.

Vaihtoehto: PLD-liitântälaatikko ja MEM-säätömoduuli (tai PLL-liitântälaatikko ja MSM-säätömoduuli)

Irrota mittaus- ja säätömoduuli vetämällä varovasti akselista (ei säätökaraa eikä mittausputkista).

Puhdista osat kostealla liinalla, mutta älä upota osia veteen.

Asenna mittaus- ja säätömoduuli takaisin työntämällä akselista, kunnes moduuli osuu rajoittimeen.

Aseta hajotin takaisin paikalleen kiinnittämällä poikkitangot ruuveilla asennuskiinnikkeisiin.

Tekniset määrittelyt

Lineaarisen rakohajottimen ulkokehys on valmistettu muotoonpuristetusta alumiinista. Ohjaussäleet ja T-profiilit on polyesterimaalattu valkoiseksi. Ohjaussäleet on kiinnitetty lehtijousilla. Virtauskuvion muotoa voi muuttaa kääntämällä ohjaussäleitä. Säättäminen ei vaikuta huomattavasti laitteen ulkomuotoon.

Lineaarisen rakohajottimen kanavaliitännässä käytetään liitäntälaatikkoa, joka sisältää äänenvaimennusmateriaalina mineraalivillaa. Irrotettava lineaarinen rakohajotin kiinnitetään liitäntälaatikkoon piiloruuvikiinnityksellä.

Liitäntälaatikko sisältää ilmavirran mittaus- ja säätömoduulin. Rakohajotin on irrottavissa, mikä mahdollistaa liitäntälaatikossa sijaitsevan mittaus- ja säätömoduulin käytön. T-profiilit on helppo poistaa, jolloin asennuskiinnikkeet tulevat esille.

Tuotekoodi

SLN-N-L

N = Rakojen lukumäärä
2, 3, 4

L = Pituus
400, +1,..., 50000

Muut ominaisuudet ja lisävarusteet

SE= Päättyprofiilit (Y/N)

Y	Kyllä
N	Ei

ST = Päättyprofiilien tyyppi

NA	Ei määritelty
N1	Vakio 23 mm
E1	Tyyppi E1

CO = Väri

W	Valkoinen
---	-----------

Koodiesimerkki

SLN-2-400, SE=Y, ST=N1, CO=W

Alituotteet

PLD	Liitäntälaatikko (Hajottimet)
PLL	Liitäntälaatikko (Rakohajottimet)