

ULE

Bouche de soufflage murale

20/ULE/0815/FR



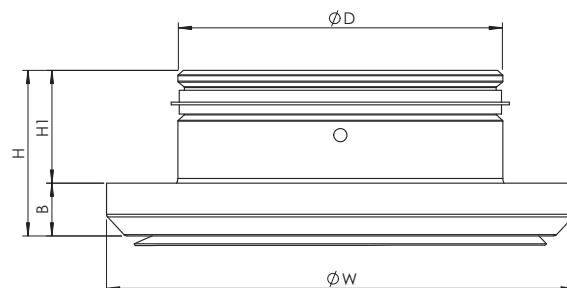
- Bouche de soufflage pour petits débits
- Installation murale
- Mesure et réglage du débit d'air
- La veine d'air peut être dirigée dans une direction
- Installation sans collerette de montage

MATÉRIAU ET FINITION

PIÈCE	MATÉRIAU	FINITION	REMARQUE
Collerette	Acier	peinture époxy-polyester blanche RAL 9010, 50% brillance	Couleurs spéciales sur demande
Façade	Acier	peinture époxy-polyester blanche RAL 9010, 50% brillance	Couleurs spéciales sur demande
Joint	Caoutchouc		

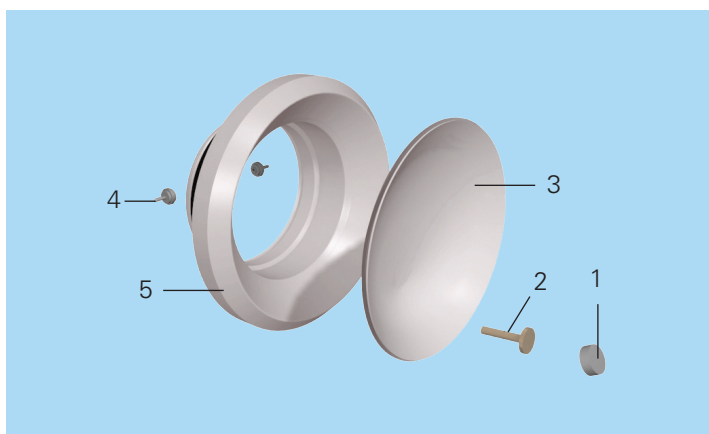
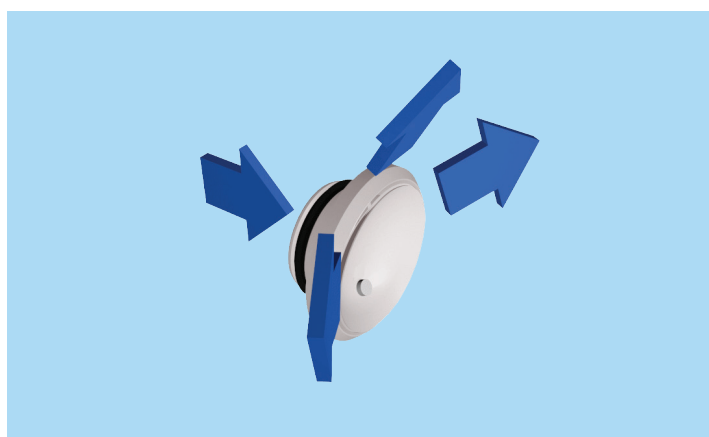
DIMENSIONS

Taille	ØD	ØW	H	H1	B
100	96	150	63	42	21
125	123	177	63	42	21



FONCTION

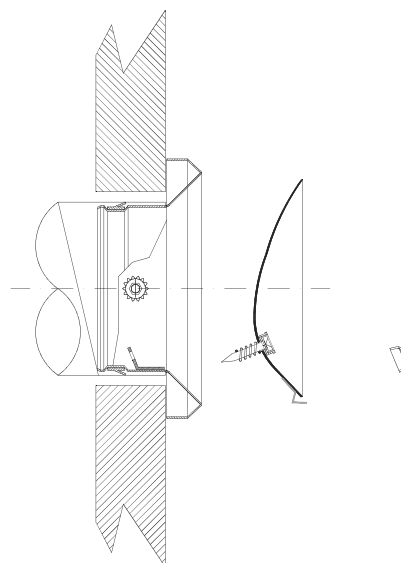
La bouche ULE est conçue pour une installation murale. La veine d'air et la perte de charge de l'appareil sont réglées en tournant la vis de réglage située dans la façade.



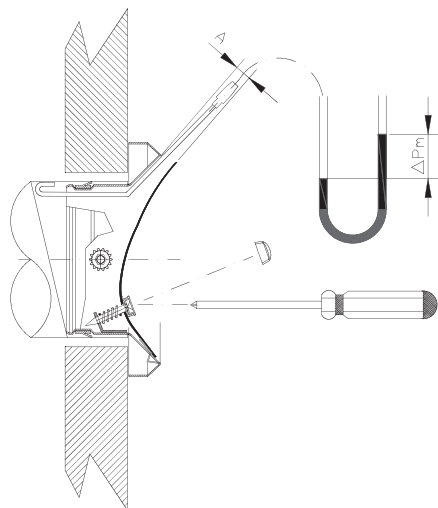
1. Bouchon de protection plastique
2. Vis de réglage
3. Façade
4. Vis de fixation
5. Colerette

INSTALLATION

Fixer d'abord la colerette (5) par l'intérieur à une gaine rigide ou à un manchon placo à l'aide des vis de fixation (4). Placer ensuite la façade (3) en position et sélectionner la position de réglage requise à l'aide de la vis de réglage (2). Enfin, presser le bouchon plastique de la vis de réglage en position.



RÉGLAGE



La position de la façade (A) s'ajuste à l'aide de la vis de réglage.

Le débit d'air est déterminé en plaçant un tube de mesure à l'intérieur de la bouche et en mesurer la pression différentielle avec un manomètre.

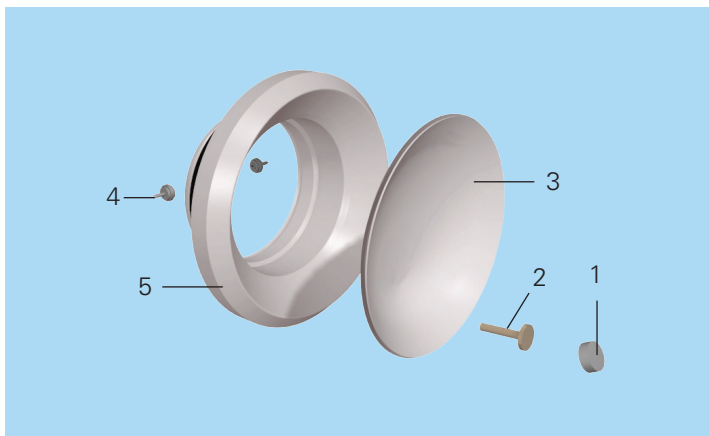
Le débit d'air correspondant est calculé selon la formule ci-dessous :

$$q_v = k * \sqrt{\Delta p_m}$$

Facteur k selon ouverture A de la façade
(pour calcul du débit d'air en l/s)

ULE-100		ULE-125	
A	k	A	k
3	0,80	4	1,11
4	1,05	6	1,63
5	1,30	8	2,21
6	1,49	10	2,77
7	1,74	12	3,33
8	1,98	14	3,92
10	2,48	16	4,42
12	2,96	18	4,86
15	3,50	20	5,75

Le réglage terminé, remettre le bouchon de protection plastique sur la vis de réglage.



20/ULE/0815/FR

ENTRETIEN

1. Bouchon de protection plastique
2. Vis de réglage
3. Façade
4. Vis de fixation
5. Colletette

Pour le nettoyage, enlever le bouchon plastique (1) et démonter la façade (3) de la colletette (5) en dévissant la vis de réglage (2). Déposer la colletette en dévissant les vis de fixation (4).

Nettoyer les composants avec un tissu humidifié, ne pas les plonger dans l'eau.

Après nettoyage, remonter en utilisant la procédure inverse.

SPÉCIFICATIONS

Bouche de soufflage ULE de marque Halton avec une façade circulaire démontable et une collerette extérieure en acier revêtues de peinture époxy-polyester de couleur standard blanche (RAL 9010).

La collerette extérieure comporte des griffes pour la fixation sur un manchon et un joint d'étanchéité pour se monter directement sur la gaine.

La veine d'air et la perte de charge sont réglées en tournant la façade de diffusion et en ajustant l'ouverture entre collerette et façade.

CODE PRODUIT

ULE-D

D = diamètre de raccordement
100, 125

Options

CO = couleur
W : Blanc
X : Couleur spécifique

Exemple de code

ULE-100, CO=W