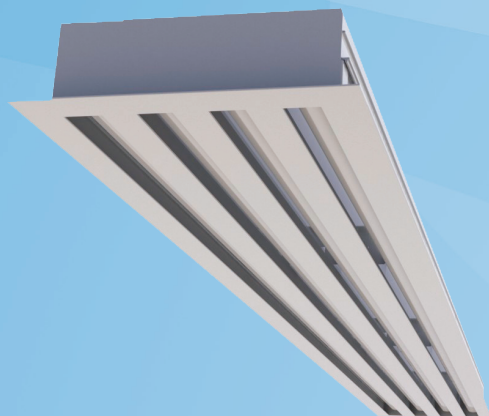


Halton SLN

Spaltesdiffusor til lofts – eller vægmontage

20/SLN/0000/0407/DK



- Horizontal eller vertikal tilluft, også egnet til fraluft
- Lofts eller væginstallation, også egnet til sammenhængende motage fra væg til væg
- Regulerbart strømningsmønster
- Aftagelig diffuser for nem rengøring af enhed og kanalsystem

Tilbehør

- Boks med rund kanaltilslutning og gummitætning D160...250mm
- Boks med mulighed for måle og reguleringsenhed
- Boks med lyddæmpning.

MATERIAL AND FINISHING

PART	MATERIAL	FINISHING
Yderramme	Aluminium	Anodised Polyester-malet / Hvid RAL 9010 / 50 % glans
Endestykker / T profiler	Anodised Aluminium	Polyester-malet / Hvid RAL 9010 / 50 % glans
Retningslameller	Anodised Aluminium	Polyester-malet / Hvid RAL 9010 / 50 % glans
Boks	Galvaniseret stål	

HURTIG VALG

qv	Pa	288	384	480	576	768	960	1152	1344	1536	1728	1920	2112	2400	2688	3072
	l/s	30	40	50	60	80	100	120	140	160	180	200	220	250	280	320
	m ³ /h	108	144	180	216	288	360	432	504	576	648	720	792	900	1008	1152
SLN-2- 600 + PLD	LpA	23	30	37	44											
	Pst	6	11	18	26											
	Ptot	7	12	19	28											
	Ld	5,2	6,6	7,8	9,0											
	L0.2	8,0	10,0	12,6	14,0											
SLN-2- 900 + PLD	LpA		21	27	32	41	49									
	Pst		5	8	12	21	32									
	Ptot		6	10	14	25	39									
	Ld		5,0	6,2	7,0	8,8	10,4									
	L0.2		8,8	10,8	12,6	15,4	18,6									
SLN-2- 1200 + PLD	LpA			22	26	34	40	46								
	Pst			5	7	12	19	27								
	Ptot			6	9	16	25	36								
	Ld			5,0	5,8	7,4	9,0	10,2								
	L0.2			9,4	11,4	14,6	17,6	20,0								
SLN-2- 1500 + PLD	LpA				21	29	35	40	45							
	Pst				5	8	13	19	25							
	Ptot				5	9	14	21	28							
	Ld				5,0	6,4	7,8	9,0	10,2							
	L0.2				10,4	14,0	16,8	19,0	21,0							
SLN-2- 1800 + PLD	LpA				17	24	31	37	42	46						
	Pst				3	5	9	12	17	22						
	Ptot				4	6	10	14	20	26						
	Ld				4,4	5,6	7,0	8,2	9,2	10,6						
	L0.2				9,6	13,4	16,4	19,0	21,0	22,0						
SLN-3- 600 + PLD	LpA	16	22	29	35	45										
	Pst	3	6	10	14	25										
	Ptot	4	7	11	16	29										
	Ld	4,2	5,2	6,2	7,2	8,8										
	L0.2	7,0	9,2	11,2	12,6	14,8										
SLN-3- 900 + PLD	LpA			20	24	33	39	45	50							
	Pst			4	6	11	16	24	32							
	Ptot			6	8	14	22	32	44							
	Ld			4,6	5,4	6,8	8,2	9,2	10,4							
	L0.2			8,6	10,4	13,0	15,0	16,4	19,0							
SLN-3- 1200 + PLD	LpA				19	27	33	39	43	48						
	Pst				3	6	9	13	18	24						
	Ptot				6	10	15	22	30	39						
	Ld				4,2	5,6	6,6	7,8	8,8	9,8						
	L0.2				8,6	11,4	13,6	15,6	17,0	18,2						
SLN-3- 1500 + PLD	LpA				15	21	27	32	36	40	44	47				
	Pst				2	4	6	8	11	14	18	22				
	Ptot				3	5	7	10	14	18	23	28				
	Ld				3,6	4,8	5,6	6,6	7,6	8,4	9,2	10,0				
	L0.2				7,2	10,0	12,6	14,6	16,2	17,8	19,0	20,0				
SLN-3- 1800 + PLD	LpA					18	23	28	32	36	40	44	47			
	Pst					2	4	5	7	9	12	15	18			
	Ptot					3	5	7	10	13	17	21	25			
	Ld					4,2	5,0	5,8	6,6	7,4	8,2	9,0	9,8			
	L0.2					9,0	11,4	13,8	15,6	17,2	18,6	19,8	21,0			

HURTIG VALG

qv	Pa	288	384	480	576	768	960	1152	1344	1536	1728	1920	2112	2400	2688	3072
	l/s	30	40	50	60	80	100	120	140	160	180	200	220	250	280	320
	m ³ /h	108	144	180	216	288	360	432	504	576	648	720	792	900	1008	1152
SLN-4- 600 + PLD	LpA			18	22	30	37	43	49							
	Pst			6	8	14	22	32	44							
	Ptot			6	9	16	25	36	49							
	Ld			5,2	6,0	7,6	9,0	10,2	11,2							
	L0.2			10,2	11,8	14,0	15,8	17,0	18,0							
SLN-4- 900 + PLD	LpA			18	26	32	38	44	49							
	Pst			3	6	9	13	18	23							
	Ptot			4	7	11	16	22	29							
	Ld			4,4	5,6	6,6	7,8	8,6	9,4							
	L0.2			8,6	11,2	13,2	14,8	16,0	17,0							
SLN-4- 1200 + PLD	LpA			18	24	29	33	38	41	45	48					
	Pst			3	5	7	10	12	16	19	24					
	Ptot			5	7	11	14	19	24	29	36					
	Ld			4,4	5,4	6,2	7,2	8,0	8,6	9,2	10,0					
	L0.2			9,0	11,2	12,8	14,2	15,4	16,4	17,2	18,0					
SLN-4- 1500 + PLD	LpA			20	24	27	30	33	35	38	40	43	46	49		
	Pst			2	3	4	6	8	10	12	15	19	24	32		
	Ptot			2	4	5	7	10	12	15	18	23	29	38		
	Ld			3,6	4,4	5,4	6,0	6,6	7,4	8,0	8,6	9,4	10,2	11,4		
	L0.2			7,4	9,6	11,2	12,8	14,2	15,2	16,2	17,0	18,2	19,0	20,0		
SLN-4- 1800 + PLD	LpA			18	21	25	28	31	34	37	40	44	48			
	Pst			2	3	4	5	6	8	9	12	15	19			
	Ptot			3	4	5	6	8	10	12	16	20	26			
	Ld			3,8	4,6	5,2	5,8	6,4	7,0	7,6	8,4	9,2	10,2			
	L0.2			8,2	10,0	11,6	13,0	14,2	15,2	16,2	17,4	18,4	19,4			

LpA værdier er ved en rumdæmpning på 4 dB (red 10 m² – sab.)
Bruges der en rumdæmpning på 8 dB (red 25 m² – sab): LpA – 4 dB.

Pa Tilluftens køleeffekt eller varmeeffekt, W
LpA A-vægtet lydtryk reduceret ved en total ekvivalent absorptions flade på 10 m², dB(A) red 10 m² – sab.
Pst Statisk trykfald, Pa

Ptot Total trykfald, Pa
Ld Den afstand fra tilluftsenheden, hvor tilluftsstrålen slipper loftet, m
L0.2 Kastelængden, m når hastigheden af tilluften er på 0,2 m/s
Rum temperatur (Tr) = 24 °C
Tilluftstemperatur (Ta) = 16 °C

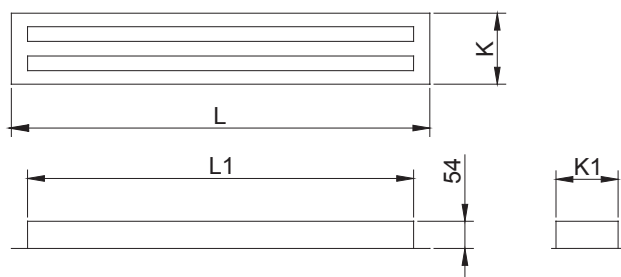
TILBEHØR

TILBEHØR	KODE	BESKRIVELSE
Boks	PLL	Lige boks for kanaltilslutning (med eller uden lyddæmpningsmateriale)
Boks	PLD	Boks for kanaltilslutning (med eller uden lyddæmpningsmateriale)
Luftmængde måle og reguleringsmodul	MSM	For tilluft
Endestykker	E1	Til modullofter, bredde = 5 mm (2 stk)
Lyddæmpning	IN	Mineraluld

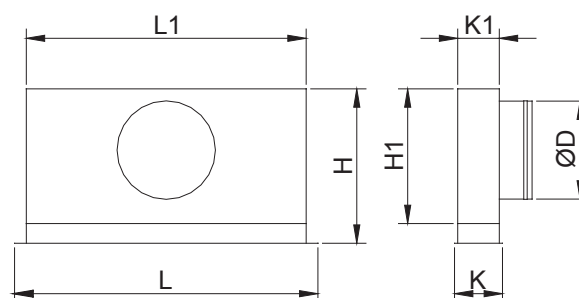
Specielle endestykker kan fås til modullofter.

DIMENSIONER

SLN

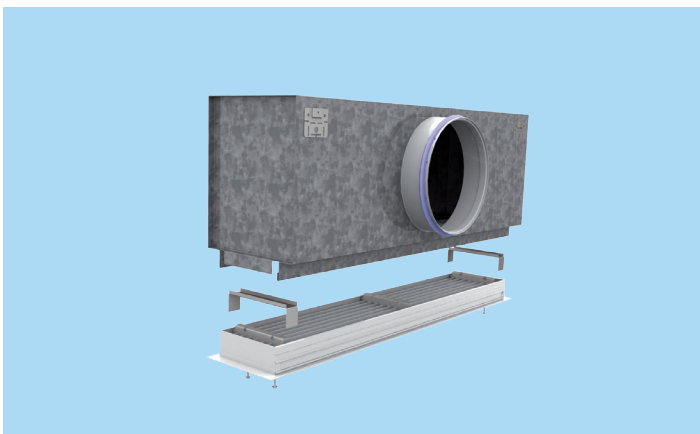
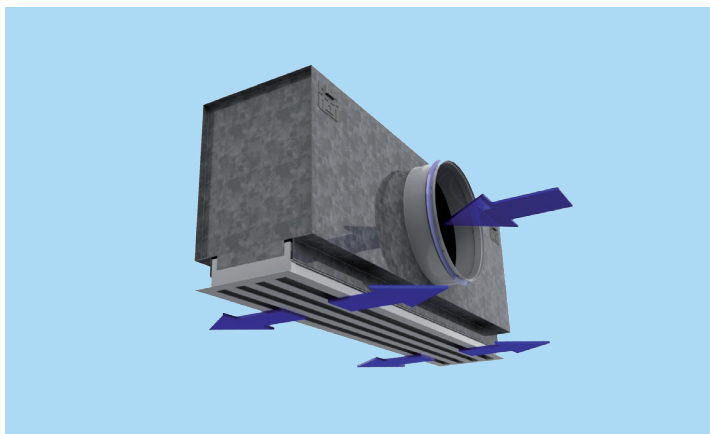


SLN + PLD



Standard dimensioner for SLN + PLD enhed med standardendestykker: Se nedenstående tabel:

Aktive længde	Spalter	L	L1	H	H1	K	K1	ØD
572	2	618	570	300..315	275	105	85	1x200
872	2	918	870	300..315	275	105	85	1x200
1172	2	1218	1170	300..315	275	105	85	1x200
1472	2	1518	1470	300..315	275	105	85	2x200
1772	2	1818	1770	300..315	275	105	85	2x200
572	3	618	570	300..315	275	143	123	1x200
872	3	918	870	300..315	275	143	123	1x200
1172	3	1218	1170	300..315	275	143	123	1x200
1472	3	1518	1470	300..315	275	143	123	2x200
1772	3	1818	1770	300..315	275	143	123	2x200
572	4	618	570	350..365	325	181	161	1x250
872	4	918	870	350..365	325	181	161	1x250
1172	4	1218	1170	350..365	325	181	161	1x250
1472	4	1518	1470	350..365	325	181	161	2x250
1772	4	1818	1770	350..365	325	181	161	2x250



Funktion

Luften tilføres gennem diffusorens spalter horisontalt langs loftsfladen eller vertikalt ind i opholdszonen. Ved væginstallation tilføres luftstrålen horisontalt. Alternativt kan den rettes mod loftsfladen, hvorved kastelængden forøges.

Der anvendes samme model til både tilluft og fraluft.

Installation

PLL-boksen monteres i nedhængt loft vha. M8-stænger (medleveres ikke) og tilsluttes kanalsystemet. SLN-spaltediffusoren kan derefter monteres i boksen.

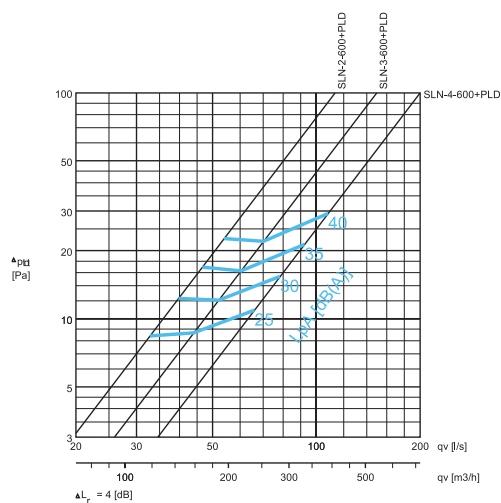
Fjern SLN's profilerede T-stykke ved at trække forsigtigt, så der skabes adgang til tværstængerne, der sidder lige bagved.

Monter installationsbeslaget, som sikres vha. de medleverede skruer. Disse beslag passer ind i rillerne i PLL-boksen. Sæt skruerne i hullerne i tværstængerne. Skru, indtil diffusoren flugter med loftet. Sæt T-stykket tilbage igen.

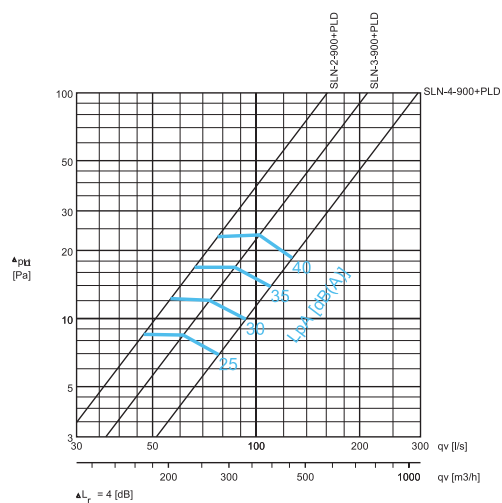
Enheden kan installeres i et nedhængt loft vha. slutmuffen E1 (5 mm).

Trykfald og lyddata.

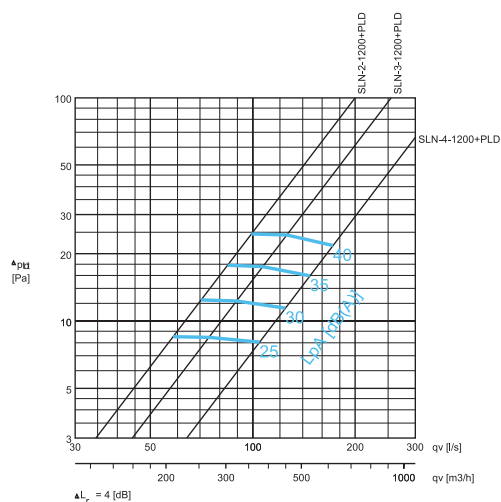
SLN-2-600 + PLD, SLN-3-600 + PLD, SLN-4-600 + PLD



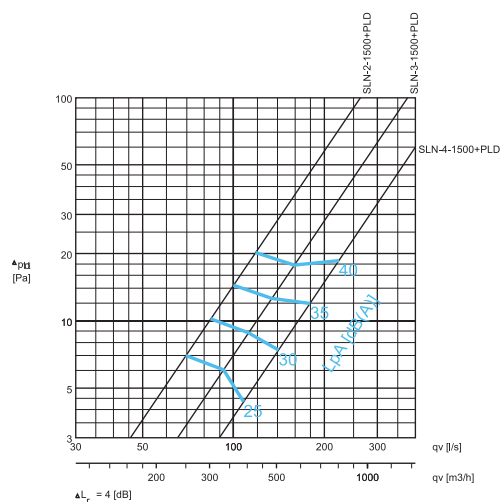
SLN-2-900 + PLD, SLN-3-900 + PLD, SLN-4-900 + PLD



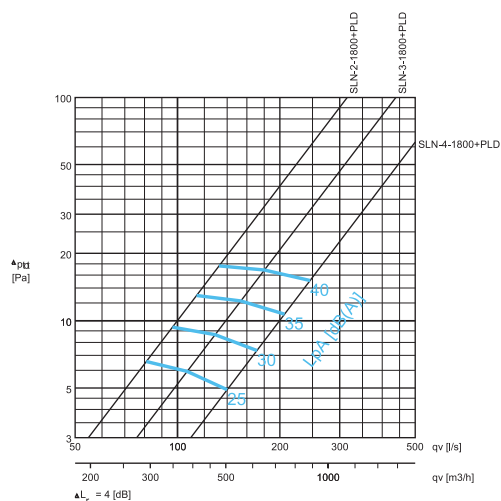
SLN-2-1200 + PLD, SLN-3-1200 + PLD, SLN-4-1200 + PLD



SLN-2-1500 + PLD, SLN-3-1500 + PLD, SLN-4-1500 + PLD



SLN-2-1800 + PLD, SLN-3-1800 + PLD, SLN-4-1800 + PLD



SLN - Spaltesdiffusor til lofts – eller vægmontage



LYDDATA

	qv		Pst (Pa)	Ptot (Pa)	F (Hz)							LpA [dB(A)]	NR	NC
	(l/s)	(m³/h)			125	250	500	1000	2000	4000	8000			
SLN-2-600	33	119	8	8	42	33	24	15	6	10	16	25	19	17
	40	144	11	12	44	40	30	23	12	12	17	30	25	23
	47	169	16	17	46	45	36	30	17	13	18	35	31	29
	54	194	21	23	47	50	40	36	21	14	18	40	37	35
SLN-2-900	47	169	7	9	39	34	23	16	8	11	16	25	20	17
	56	202	10	12	42	40	29	23	15	13	17	30	26	23
	66	238	14	17	45	45	35	30	21	15	17	35	31	29
	77	277	19	23	48	49	40	36	26	17	18	40	36	34
SLN-2-1200	58	209	6	8	38	35	23	15	6	10	17	25	21	18
	70	252	9	12	42	40	30	23	11	11	17	30	26	23
	84	302	13	18	45	45	36	31	16	13	18	35	31	29
	99	356	19	25	48	49	42	38	21	14	18	40	35	33
SLN-2-1500	70	252	6	7	40	35	23	14	8	11	16	25	20	17
	84	302	9	10	44	40	29	22	14	13	17	30	26	23
	100	360	13	14	47	45	35	29	20	14	17	35	31	28
	118	425	18	20	51	49	41	36	26	16	18	40	36	34
SLN-2-1800	81	292	6	7	40	34	22	11	5	11	15	25	20	17
	97	349	8	9	45	40	29	20	10	12	16	30	25	23
	114	410	11	13	49	44	35	28	14	12	18	35	31	28
	133	479	15	18	52	49	41	35	18	13	19	40	36	34
SLN-3-600	44	158	7	9	40	34	25	15	7	11	12	25	19	16
	52	187	10	12	43	40	30	22	12	12	13	30	26	23
	60	216	14	16	45	45	35	28	16	14	13	35	31	29
	70	252	19	22	48	50	40	34	20	15	14	40	37	35
SLN-3-900	61	220	6	8	38	35	24	14	8	12	11	25	21	18
	73	263	9	12	41	40	30	21	14	14	12	30	26	24
	87	313	12	17	44	46	35	29	20	16	12	35	32	29
	102	367	17	23	47	50	40	35	25	18	13	40	37	35
SLN-3-1200	74	266	5	8	37	36	23	13	7	11	10	25	21	18
	90	324	8	12	41	41	29	21	13	13	11	30	27	24
	107	385	11	18	45	46	35	29	18	15	12	35	32	30
	126	454	15	24	48	50	41	36	23	17	13	40	37	35
SLN-3-1500	93	335	5	6	39	35	22	12	8	12	12	25	21	18
	112	403	7	9	43	40	28	20	14	13	14	30	26	24
	134	482	10	13	46	45	34	28	20	15	15	35	32	30
	159	572	14	18	49	50	40	35	25	16	17	40	37	35
SLN-3-1800	107	385	4	6	41	35	21	10	7	11	12	25	20	17
	129	464	6	9	44	40	28	19	11	12	14	30	26	23
	154	554	9	12	48	45	35	28	16	12	17	35	31	29
	180	648	12	17	51	50	41	35	20	13	19	40	37	35
SLN-4-600	66	238	10	11	35	35	25	16	9	9	11	25	21	18
	79	284	14	16	41	39	32	24	16	14	12	30	25	22
	92	331	19	21	46	43	37	30	22	18	12	35	29	28
	108	389	26	29	52	47	43	37	28	22	13	40	35	34
SLN-4-900	78	281	5	7	33	37	19	10	9	9	11	25	22	20
	93	335	8	10	38	41	27	19	13	13	12	30	27	25
	110	396	11	14	43	46	36	27	17	16	14	35	32	30
	127	457	14	18	47	49	43	35	20	19	15	40	36	34
SLN-4-1200	105	378	5	8	39	36	21	14	7	12	12	25	21	18
	125	450	8	11	42	41	27	21	12	13	12	30	27	24
	147	529	11	16	45	46	34	28	17	14	13	35	32	30
	172	619	14	22	49	50	40	34	21	15	13	40	37	35
SLN-4-1500	108	389	4	4	41	34	21	11	8	11	12	25	19	16
	141	508	6	7	45	40	28	19	13	11	12	30	26	23
	179	644	10	12	48	45	35	27	16	12	13	35	31	29
	224	806	16	19	51	50	41	34	20	12	13	40	37	35
SLN-4-1800	140	504	4	5	41	34	20	11	7	6	14	25	20	17
	172	619	6	7	45	40	28	19	11	9	15	30	26	23
	207	745	8	11	49	45	34	26	14	12	17	35	31	29
	246	886	11	15	52	50	41	33	17	15	18	40	37	35

LpA værdier er ved en rum dæmpning på 4 dB (red 10 m² – sab). Bruges der en rumdæmpning på 8 dB (red 25 m² – sab): LpA – 4 dB. NR/NC lyd krav.

Indregulering

Strømningsmønstret kan ændres op til 180° ved at regulere retningslamellerne med en skruetrækker. Hver lamelsektion kan reguleres individuelt uden at fjerne T-profilerne for at sikre fleksibilitet i tilluftsmønstret.

For at sikre nøjagtig måling og regulering anbefales det, at diffusoren tilsluttes en PLL eller PLD trykfordelingsboks med MSM modul for tilluft. Tilluftsmængden bestemmes v.h.a. måle og reguleringsmodulet MSM.

Aftag spaltdiffusoren og træk slanger og styrespindel gennem diffusoren.

Monter diffusoren.

Mål differenstrykket med et manometer.

Luftmængden beregnes efter formlen forneden.

$$q_v = k * \sqrt{\Delta p_m}$$

Reguler luftmængden ved at drejse styrespindelen, til den rette indstilling er opnået.

Lås spjældpositionen med en skrue.

Placer slanger og spindel i boksen og monter spaltdiffusoren.

K-faktor for installationer med forskellige sikkerhedsafstande (D= kanaldiameter)

PLD	>6XD	min 3XD
160	19	22
200	49	32
250	51	51

Service

Fjern T-profilerne.

Fjern spaltdiffusoren ved at løsne skrueerne i traverserne.

Aftør delene med en fugtig klud.

Skub spaltdiffusoren på plads og fastgør den i montage-traverserne.

Mulighed: med trykfordelingsboks PLD + MSM(eller PLL + MSM)

Fjern måle og indreguleringsmodulet ved forsigtigt at trække i huset (ikke i styrespindelen).

Aftør delene med en fugtig klud. Brug ikke rindende vand.

Monter måle og indreguleringsmodulet ved at skubbe det på plads, til det møder stoppet.

Skub spaltdiffusoren på plads og fastgør den i montage-traverserne.

Specifikationer

Spaltesdiffusoren skal have en yderramme af ekstruderet aluminium, og være forsynet med retningslameller og T-profiler i farven hvid RAL 9010 som standard.

Retningsreguleringen skal være fastgjort med fjedre. Strømningsmønstret skal kunne reguleres ved at dreje retningslamellerne uden at designet på diffusoren ændres.

Spaltesdiffusoren skal tilsluttes kanalen v.h.a. en boks med mineraluld som lyd-dæmpningsmateriale. Den aftagelige spaltesdiffusor skal fastgøres til boksen med skjulte skruer.

Boksen skal indeholde en måle og reguleringsenhed. Spaltesdiffusoren skal være aftagelig for at sikre adgang til måle og reguleringsenheden i boksen. T-profilerne skal være aftagelige for at sikre adgang til montagebeslagene.

Produkt kode

SLN-N-L

N = Antal af spalter
2, 3, 4

L = Længde
400, +1, ..., 50000

Specifikationer og tilbehør

SE = Ende bånd (J/N)
Y Ja
N Nej

ST = Type af endebånd
NA Ingen Tilbehør
N1 Standard 23 mm
E1 Type E1

FI = Overflade
AN Anodiseret
PN Malet

CO = Farve
W Hvid
N Ingen Maling

Kode eksempel

SLN-2-400, SE=Y, ST=N1, FI=AN, CO=N

Underprodukter

PLD Boks Diffusor
PLL Boks Spaltesdiffusor