

Halton IAO

Suihkusuutinhajotin

20/IAO/1500/0606/FI



- Kompakti tuloilmasuihku kylmän, lämpimän tai isotermisen ilman puhaltamiseen.
- Käytetään erityisesti suurissa tiloissa tuloilmasuihkun suuntaamiseksi seinästä tai katosta.
- Pitkä, hitaasti vaimeneva heittokuvio.
- Suunnattava ilmasuihku, jonka suuntauskulma kaikkiin suuntiin on enintään 30 astetta.
- Pyöreä kanavaliitäntä on varustettu kumitiivisteellä.

Tuotemallit

- Säätepellillä varustettu malli
- Käännettävällä suuttimella varustettu malli (kapea tai leveä suihku)

MATERIAALI JA PINTAKÄSITTELY

OSA	MATERIAALI	HUOMAUTUS
Pyöreä kehys, pallonivel	Tulenkestävä muovi, keskitason iskulujuus laatuluokka ABS, "paloa hidastava". Normin UL94 mukainen paloluokitus 94V-0	Helmenvalkoinen
Takasäleikkö	Alumiini	Anodisoitu
Tiiviste	Avosoluinen polyesterivahto	

PIKAVALINTA

qv	Pa	18	36	72	108	144	180	216	288	360	432	504	576	648
	l/s	5	10	20	30	40	50	60	80	100	120	140	160	180
	m ³ /h	18	36	72	108	144	180	216	288	360	432	504	576	648
IAO/N-75	LpA	9	25	41										
	ΔPst	14	56	225										
	ΔPtot	15	29	237										
	L0.2 (+10 °C)	2,0	3,6	5,8										
IAO/N-1000	LpA		12	27	36	43								
	ΔPst		14	55	125	221								
	ΔPtot		15	59	133	237								
	L0.2 (+10 °C)		3,0	5,0	6,4	7,4								
IAO/N-150	LpA				16	23	28	32	39	44	48			
	ΔPst				14	25	39	56	100	156	225			
	ΔPtot				16	28	44	63	112	175	252			
	L0.2 (+10 °C)				4,0	5,2	6,4	7,6	9,6	11,2	12,6			
IAO/N-200	LpA					15	19	25	30	35	38	41	44	
	ΔPst					9	13	24	37	54	73	95	121	
	ΔPtot					11	16	28	43	62	85	111	140	
	L0.2 (+10 °C)					4,2	5,0	6,6	7,8	9,2	11,0	12,2	13,4	

LpA-arvoissa on otettu huomioon 4 dB:n huonevaimennus, mikä vastaa 10 m²-sab kokonaisabsorptiota. Mikäli käytetään 8 dB (25 m²-sab kokonaisabsorptio): LpA - 4 dB.

Pa Jäähdytyksen kokonaisteho, W
LpA A-painotettu äänenpainetaso
ΔPst Staattinen painehäviö, Pa

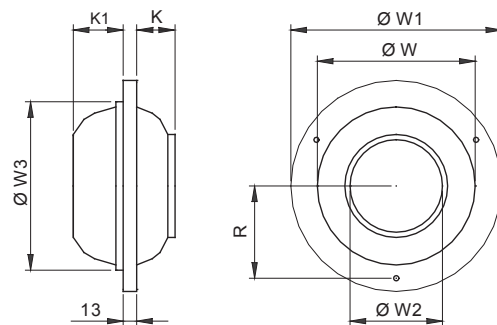
ΔPtot Kokonaispainehäviö, Pa
L0.2 Etäisyys jossa ilmasuihkun ydin saavuttaa nopeuden 0,2 m/s
Huonelämpötila (Tr) = 24 °C
Tuloilman lämpötila (Ta) = 34 °C
Huonekorkeus = 2,8 m

TUOTEMALLIT

TUOTEMALLI	KOODI	KUVAUS
Rengasmaisella säätimellä varustettu malli	IAO/A	Säädettävä ilman tilavuusvirta
Käännettävä malli	IAO/R	Diffuusioala voidaan muuttaa tehokkaasta ja kapeasta suihkusta leveäksi suihkuksi, joka mahdollistaa vedottoman ilmanvaihdon.

MITAT

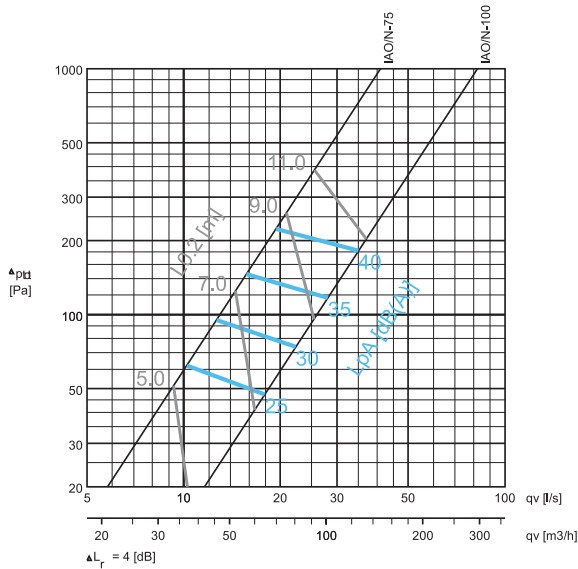
NS	ØW	ØW1	ØW2	ØW3	K	K1	R
75	76	127	37	86	19	16	51
100	102	152	51	112	27	24	63.5
150	152	203	89	162	37	41	89
200	203	254	127	213	50	60	114.5



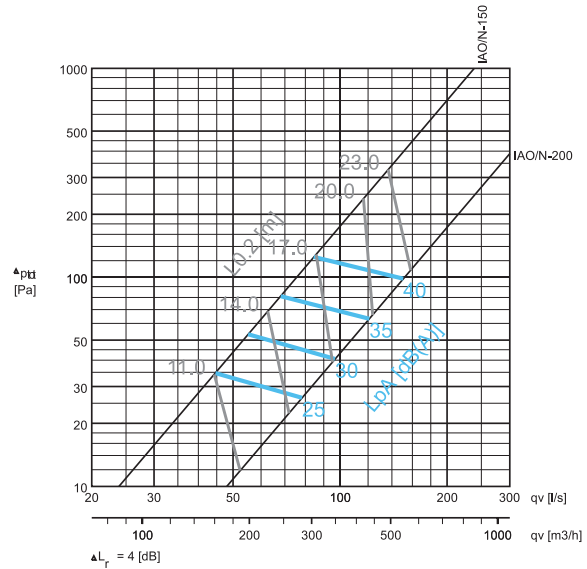
Painehäviö, heittokuvio ja äänitiedot

Asennetaan seinään lähelle kattopintaa,
vaakasuora ilmasuihku

IAO-75, IAO-100



IAO-150, IAO-200



Valintaesimerkki:

Vaatimukset:

qv = 100 l/s

Lp(A) < 35 dB(A)

L0.2 < 20.0 m

Valinta: IAO/N-200

Lp(A) = 31 dB(A)

L0.2 = 17.5 m

ΔPtot = 43 Pa

Huomautuksia :

- Seinäasennus: kun yksikön ja katon välinen etäisyys on yli 200 mm (katto ei vaikuta suihkuun), heittopituus on noin 0,7 kertaa käyrästön esittämä arvo.

- Kattoasennus (pystysuora suihku): heittopituus on noin 0,7 kertaa käyrästön esittämä arvo

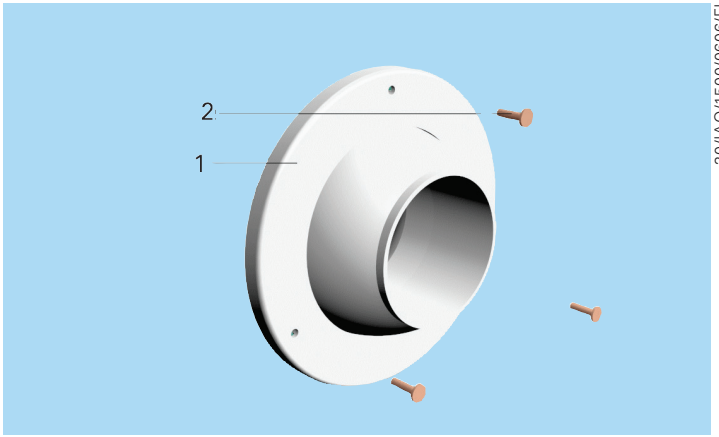
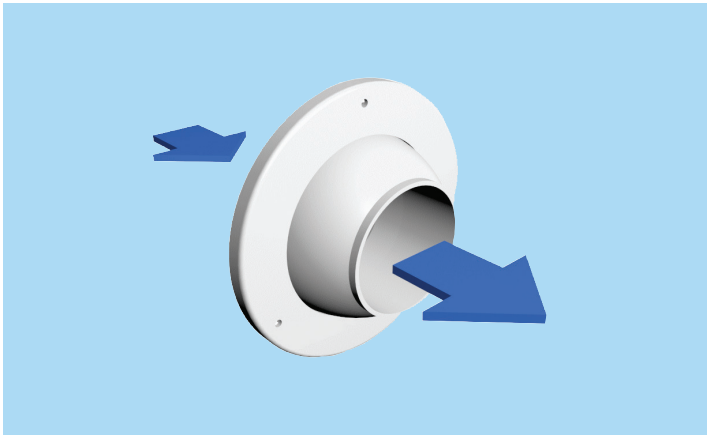
- Käyrästöjen esittämät heittopituudet on mitattu isoteremisellä suihkulla. Jos tuloilma lämmitetään tai jäädytetään, heittopituus muuttuu ilmantiheyden mukaan. Mitoitus muilla lähtöarvoilla voidaan tehdä Haltonin HIT-laskentaohjelmalla.

ÄÄNITIEDOT

	qv		ΔPst (Pa)	ΔPtot (Pa)	F (Hz)						LpA [dB(A)]	NR	NC	
	(l/s)	(m³/h)			125	250	500	1000	2000	4000				8000
IAO-75	10	36	59	114	31	24	24	24	24	16	11	25	23	20
	13	47	91	175	36	29	29	29	29	21	16	30	28	26
	16	58	139	269	41	34	34	34	34	26	21	35	33	31
	20	72	216	417	46	39	39	39	39	31	26	40	38	36
IAO-100	18	65	44	90	30	24	24	24	24	16	10	25	23	20
	22	79	69	141	35	29	29	29	29	21	15	30	28	25
	28	101	110	223	41	34	34	34	34	26	21	35	33	30
	35	126	170	346	46	39	39	39	39	31	26	40	38	35
IAO-150	45	162	30	61	31	25	24	24	24	16	11	25	23	21
	55	198	47	94	36	30	29	29	29	21	16	30	28	26
	69	248	72	144	41	34	34	34	34	26	21	35	33	31
	85	306	110	222	46	39	39	39	39	31	26	40	38	36
IAO-200	78	281	23	46	30	24	24	23	23	15	10	25	23	20
	96	346	35	70	35	29	29	28	28	20	15	30	27	25
	121	436	55	110	40	34	34	33	33	25	20	35	33	30
	149	536	85	168	45	39	39	38	38	30	25	40	37	35

LpA-arvoissa on otettu huomioon 4 dB:n huonevaimennus, mikä vastaa 10m²-sab kokonaisabsorptiota. Mikäli käytetään 8 dB (25 m²-sab kokonaisabsorptio): LpA - 4 dB.

NR/NC ääniluokka



Toiminta

Laite puhaltaa ilman huonetilaan suurella nopeudella. Tuloilma sekoittuu tehokkaasti huoneilmaan, ja induktiovaikutus on voimakas. Tuloilmasuihku voidaan suunnata 30° kulmassa 360° kehällä.

Tuloilmasuihku voidaan säätää (mallissa IAO/R) manuaalisesti radiaalisesta ilmasuihkusta kompaktiksi suihkuksi.

Huolto

Irrota hajotin avaamalla näkyvät kiinnitysruuvit. Pyyhi osat puhtaiksi kostealla liinalla. Paina hajotin takaisin paikalleen ja kiinnitä ruuvit.

Tekniset määrittelyt

Etulevyn pyöreä laippa ja pallonivel on valmistettu tulenkesto-ominaisuuksiltaan korkealaatuisesta muovista, jonka paloluokka on normin UL94 mukainen. Hajotin on väriltään valkoinen. Takalaippa on valmistettu anodisoidusta alumiinista. IAO-hajotin on varustettu tiivisteellä.

Tuloilmasuihku voidaan suunnata 30° kulmassa 360° kehällä.

Suutinyksikön painehäviö riittää ilmavirran tasaamiseksi useiden yksikköjen kesken itsesäätelyperiaatteella.

Asennus

KOODI SELITYS

- 1 Kehys
- 2 Kiinnitysruuvit

IAO-suihkusuutinhajotin kiinnitetään seinään tai kanavaan ruuveilla. Ruuvit kiinnitetään etulevyyssä valmiina oleviin reikiin.

Aukon mitat

NS	ØW3
75	86
100	112
150	162
200	213

Tuotekoodi

IAO/S-D

- S = Malli
 - N Vakio
 - A Säätepellillä varustettu
 - R Käännettävä suutin (Kapea/leveä suihku)

- D = Liitännän koko
 - S=A tai S=N: 75, 100, 150, 200
 - S=R: 100, 150, 200

Muut ominaisuudet ja lisävarusteet

- CO = Väri
 - W Valkoinen

Koodiesimerkki

IAO/N-75, CO=W