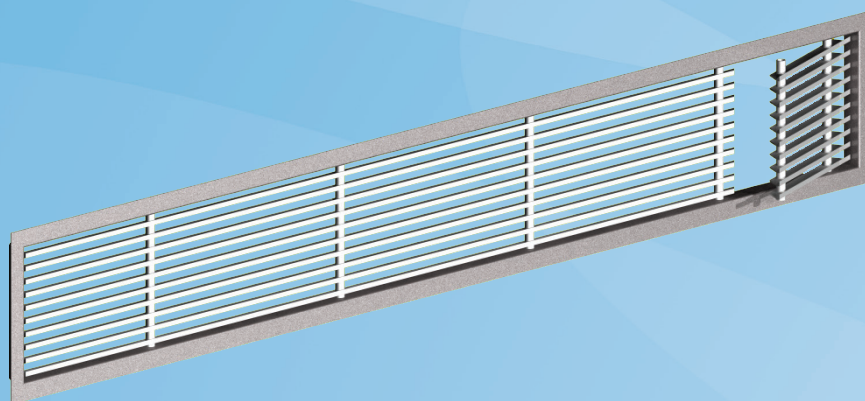


Halton ASC

Universeel rooster

20/ASC/0000/0608/NL



- Vensterbankinstallaties, ventilatorconvectortoepassingen
- Luchttoevoer, eveneens geschikt voor afzuiging
- Vaste lamellen, stabiel worppatroon zonder afbuiging of met verticale afbuiging van 15°
- Elegante aluminium vormgeving
- Het demonteerbare rooster maakt de reiniging van het rooster en het kanaal mogelijk

Productmodellen en accessoires

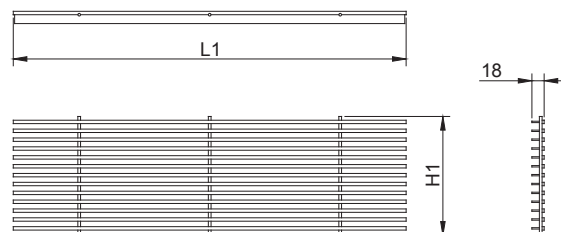
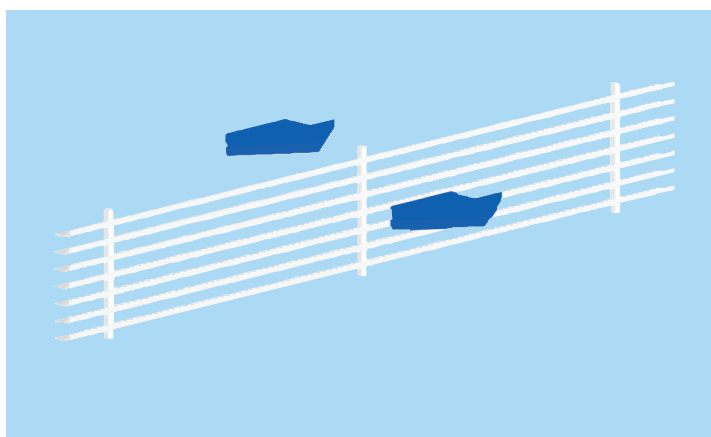
- Model zonder frame
- Model met inspectieluikje
- Montageframe

MATERIALEN EN AFWERKING

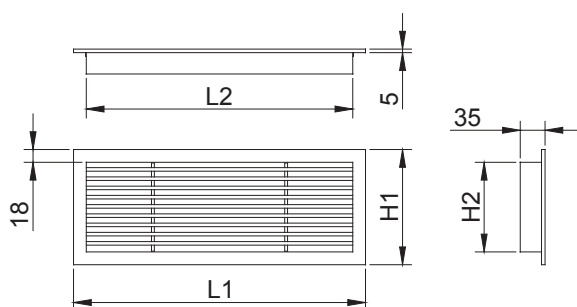
ONDERDEEL	MATERIAAL	AFWERKING	OPMERKING
Frame	Aluminium	Geanodiseerd, polyester-poedercoating, wit RAL 9010 / 50% glansgraad, gefreesde afwerking	Speciale kleuren verkrijgbaar; verkrijgbaar met epoxy-poedercoating (100%)
Lamellen	Aluminium	Geanodiseerd, polyester-poedercoating, wit RAL 9010 / 50% glansgraad, gefreesde afwerking	Speciale kleuren verkrijgbaar; verkrijgbaar met epoxy-poedercoating (100%)
Montageframe	Gegalvaniseerd staal		

ACCESSOIRES

ACCESSOIRE	CODE	OMSCHRIJVING
Montageframe	IF	Voor montage zonder plenum
Verdekte schroefbevestiging	CC	Voor model met frame en voor montage met IF-frame



AFMETINGEN



Model ASC met kader

LxH	L1	L2	H1	H2
600x100	612	576	112	76
600x150	612	576	162	126
800x100	812	776	112	76
800x150	812	776	162	126
1000x100	1012	976	112	76
1000x150	1012	976	162	126
1200x100	1212	1176	112	76
1200x150	1212	1176	162	126

De vrije opening van het ASC rooster bedraagt 65%

Model ASC zonder frame

LxH	L1	H1
600x100	598	98
600x150	598	148
800x100	798	98
800x150	798	148
1000x100	998	98
1000x150	998	148
1200x100	1198	98
1200x150	1198	148

Speciale afmetingen

Naast deze standaardmaten kunnen er ook roosters met andere afmetingen worden besteld. De maximale nominale afmetingen bedragen 1200 x 150 mm.

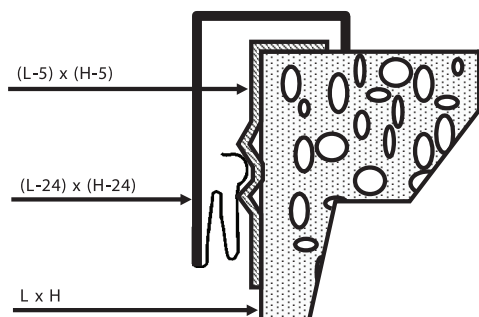
PRODUCTMODELLEN EN ACCESSOIRES

PRODUCTMODEL	CODE	OMSCHRIJVING
Model zonder frame	ASC/U AD=N FR=N	Rechte luchttoevoer
Model zonder frame	ASC/E AD=N FR=N	Luchttoevoer in een hoek van 15°
Model zonder frame, met inspectieluikje	ASC/U AD=Y FR=N	Rechte luchttoevoer, toegang tot de regelementen van de ventilatorconvectoren
Model zonder frame, met inspectieluikje	ASC/E AD=Y FR=N	Luchttoevoer in een hoek van 15°, toegang tot de regelementen van de ventilatorconvectoren
Model met frame, met inspectieluikje	ASC/U AD=Y FR=Y	Rechte luchttoevoer, toegang tot de regelementen van de ventilatorconvectoren
Model met frame, met inspectieluikje	ASC/E AD=Y FR=Y	Luchttoevoer in een hoek van 15°, toegang tot de regelementen van de ventilatorconvectoren

Montage

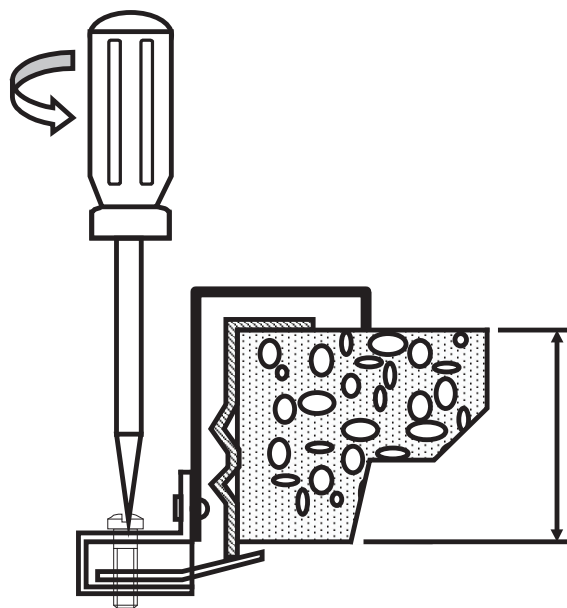
Voor modellen met een frame wordt het rooster rechtstreeks op het kanaal aangesloten d.m.v. het IF-montageframe.

Klemveerbevestiging (standaard)



Voor modellen met een frame worden de roosters standaard met een klemveerbevestiging geleverd. Klemveerbevestigingen worden gebruikt met een montageframe.

Verdekte schroefbevestiging



Voor modellen met een frame is een verdekte schroefbevestiging mogelijk als het rooster met een montageframe (IF) wordt geïnstalleerd.

Omdat het frame minder breed (18 mm) is, is een zichtbare schroefbevestiging niet mogelijk.

De afmetingen van de montageopening bedragen L-5 x H-5 als een model met een frame met een montageframe wordt geïnstalleerd.

De afmetingen van de montageopening bedragen L x H voor een model zonder frame.

Onderhoud

Verwijder het rooster voorzichtig van het buitenframe en veeg de onderdelen met een vochtige doek schoon.

Duw het rooster weer op zijn plaats zodat de klemveren vastklikken (of bevestig het door de verdekte schroeven aan te draaien).

Beschrijving

Het rooster heeft horizontale vaste lamellen zonder afbuiging of met een afbuighoek van 15°. Dit rooster is geanodiseerd of voorzien van een witte polyester-poedercoating (RAL 9010) als standaardafwerking.

Optie 1

Het rooster is voorzien van een inspectieluikje dat toegang geeft tot de regelementen van de ventilatorconvector, en van een 18 mm breed vlak frame; het kan ook worden geleverd zonder frame.

Optie 2

Het rooster wordt zonder frame uitgevoerd.

Het rooster kan worden verwijderd om toegang te hebben tot de ventilatorconvector.

Productcode

ASC/S-LH

S = model (lamelhoek)

U Lamelhoek 0°

E Lamelhoek 15°

L = lengte

600, +1, .., 1200

H = hoogte

100,150

Speciale maten en accessoires

AD = inspectieluikje (J/N)

J Ja

N Nee

FR = frameoptie (J/N)

J Ja

N Nee

FS = bevestiging

CL Klemveren

CC Verdekte schroefbevestiging

NA Niet van toepassing

FI = afwerking

AN Geanodiseerd

PN Gecoat

CO = kleur

W Wit

X Speciale kleur

N Geen coating

Codevoorbeeld

ASC/U-600-100, AD=N, FR=N, FS=NA, FI=AN,
CO=N