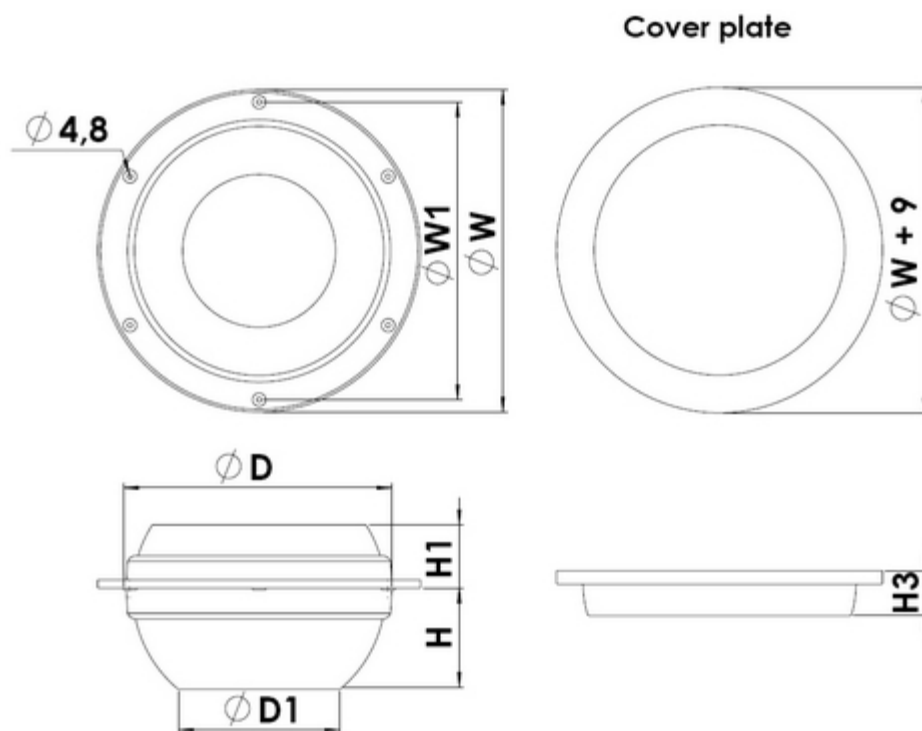


Halton APS Jetstrålespridare



- Kompakt jetstråle för kall, varm eller isotermisk luft
- Väg- eller takinblåsning speciellt i stora utrymmen
- Lång kastlängd med långsamt minskande hastighet
- Självreglerande i kanalsystemet tack vare högt tryckfall.
- Luftstrålen kan riktas och maximal avböjningsvinkel är 30° i alla riktningar
- Korrosionsresistent
- Arkitektonisk utformning, inga synliga skruvar

Dimensioner



NS	ØW	ØW1	H	H1	ØD	ØD1	H3	Antal fästhål
150	203	178	52	37	152	76	38	4
200	254	229	79	44	203	111	38	4
250	305	279	102	73	254	146	38	6
315	356	330	114	76	305	187	44	6
355	406	381	140	105	356	219	51	6
400	457	432	156	121	406	248	63	6
450	508	483	190	108	457	267	63	8
500	559	533	194	124	508	314	76	8

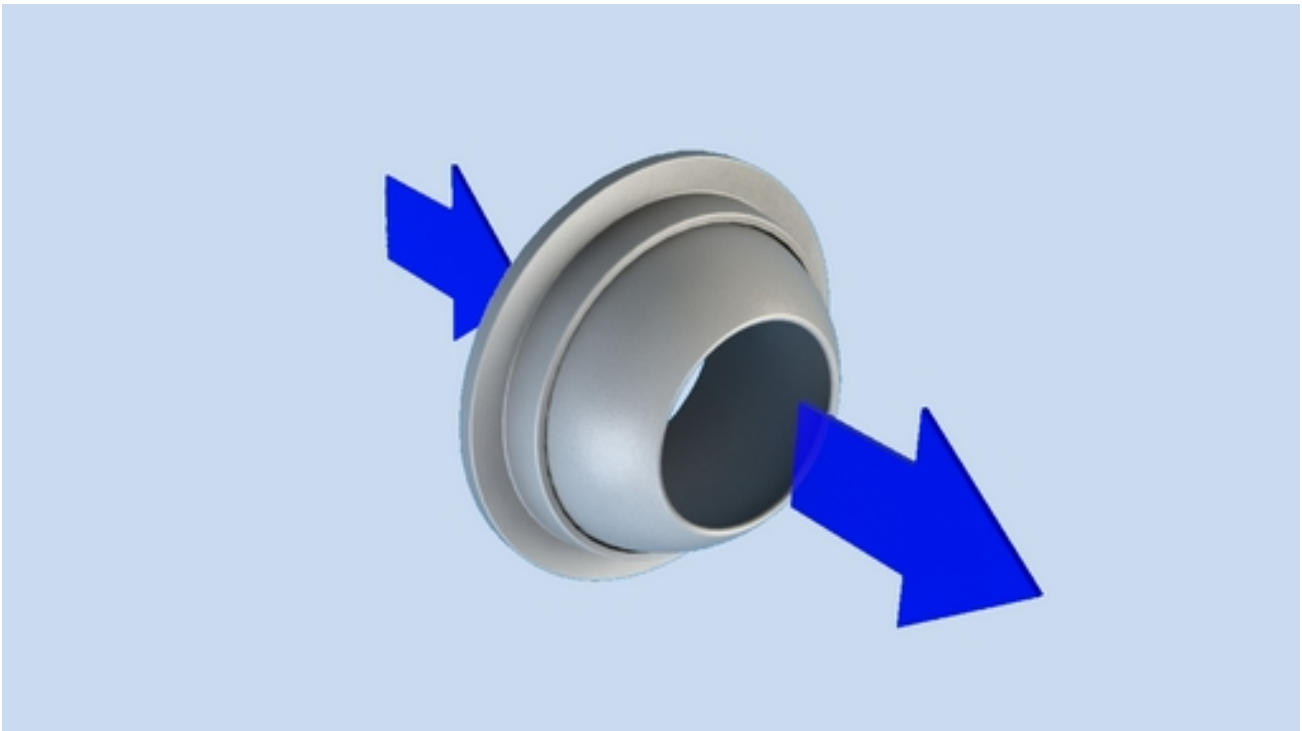
Material

Komponent	Material	Ytbehandling	Anmärkning
Avböjningsboll	Aluminium	Anodiserad, vit (RAL 9010), Polerad aluminium	Specialfärger som tillval
Montageram	Aluminium	Anodiserad, vit (RAL 9010), Polerad aluminium	Specialfärger som tillval
Täckplatta	Aluminium	Anodiserad, vit (RAL 9010), Polerad aluminium	Specialfärger som tillval
Packning	Polyesterskum med öppna celler		

Produktmodeller

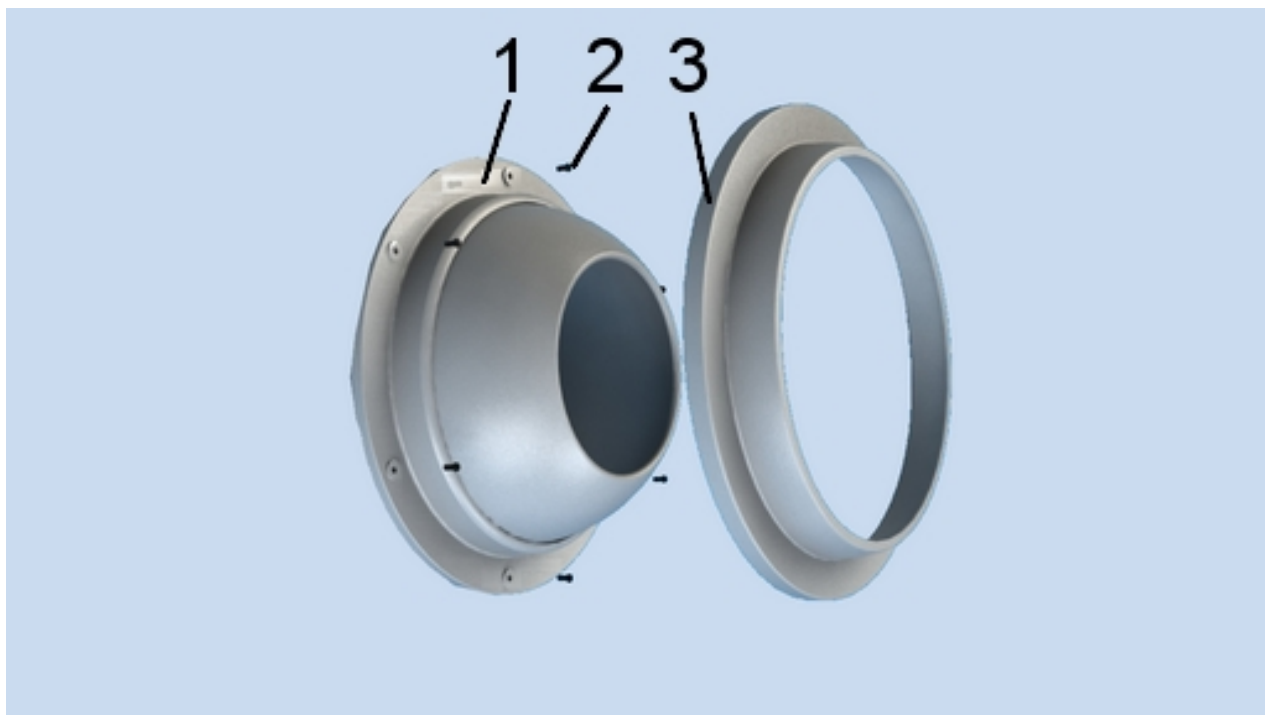
Produktmodell	Kod	Beskrivning
APS (standard)	APS	

Funktion



Luften tillförs lokalen med hög hastighet.
Tilluften blandas effektivt med rumsluften tack vare den höga induktionseffekten.
Tilluftsstrålen kan riktas i en vinkel på 30° och vridas runt 360°.

Installation



Kodbeskrivning

1. Ram
2. Fästskruvar
3. Täckplåt

Fäst jetstrålespridaren Halton APS med skruvar mot väggen.

Dra fästskruvarna genom de förborrade hålen i frontplåten.

Installera täckplåten på ramen och skruva fast gängstiftet som sitter på täckplåten.

OBS! Om en anslutning till kanalen erfordras, kan en tilläggsdel levereras (fläns för Halton APL).

Service

Ta bort täckplåten genom att skruva ur gängstiftet.
Ta bort spridaren genom att lossa på de synliga fästskruvarna.

Rengör delarna med en fuktig trasa.

Tryck tillbaka spridaren på plats och skruva fast den.
Tryck in täckplåten och skruva fast den.

Beskrivningstext

Tilluftsstrålen kan riktas i en vinkel på 30° och vridas runt 360°.

APS-spridaren ska vara självreglerande i kanalsystemet tack vare sitt högt tryckfall.

APS-spridaren ska säkerställa en god luftspridning i stora utrymmen.

APS-jetdysan utförs i robust aluminium.

Standardfärgen på spridaren ska vara anodiserad, vit (RAL 9010) eller polerad maskinglättad.

I APS-spridaren ingår en tätningsspackning

Skruvarna döljes av täckplåten.

Injustering av luftriktningen ska kunna göras noggrant och utan specialverktyg, så att man uppnår 70° av den totala vridningen med minimal rörelsebegränsning.

Tilluftsstrålen kan riktas i en vinkel på 30° och vridas runt 360°.

Produktkod

APS-D

D = Anslutningsdiameter

150, 200, 250, 315, 355, 400, 450, 500

Andra alternativ och tillbehör

FI = Ytbehandling

AN Anodiserad

PN Lackerad

PF Polerad

CO = Färg

W Vit

ZT = Kundanpassad

N Nej

Exempel på kod

APS-150, FI=AN, ZT=N