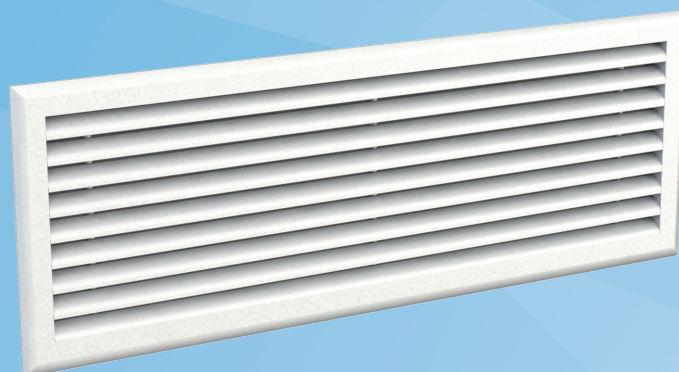


AHD

Grille d'extraction



- Surface effective importante, débit élevé avec perte de charge minimale
- Faible visibilité à travers la grille en raison du profil des ailettes horizontales
- Dimensions adaptées au montage en faux-plafond modulaire de 600x600
- Les modèles carrés sont pourvus d'ailettes inversées (symétrie des ailettes)
- Grille démontable permettant son nettoyage et celui de la gaine
- Clips de fixation

Accessoires

- Damper à lames opposées en aluminium OD
- Cadre à sceller en acier IF
- Boîte de raccordement en acier galvanisé BDR
- Insonorisation de la BDR en option (laine minérale)

MATÉRIAU ET FINITION

PIÈCE	MATÉRIAU	FINITION	REMARQUE
Cadre	Aluminium	Anodisé ou Peinture époxy- polyester blanche (RAL 9010), 50 % brillance	Couleurs spéciales sur demande
Ailettes fixes	Aluminium	Anodisé ou Peinture époxy- polyester blanche (RAL 9010), 50 % brillance	Couleurs spéciales sur demande
Cadre à sceller	Acier galvanisé		
Plénum d'équilibrage, piquage	Acier galvanisé		

ACCESSOIRES

ACCESSOIRE	CODE	DESCRIPTION
Boîte de raccordement	BDR	Boîte de raccordement à la gaine (avec ou sans matériau insonorisant)
Système de mesure et de réglage du débit	MSM	Registre tôle perforée
Insonorisation	IN	Laine minérale pour la boîte BDR. Euroclasse A2 s1 d0.
Registre de réglage du débit	OD	Damper à lames opposées en aluminium
Cadre à sceller	IF	Pour montage sans boîte de raccordement
Fixation à vis apparentes	SF	Fixation par vis apparentes (option)
Fixation à vis cachées	CC	Fixation par vis cachées (option)

DIMENSIONS

LxH*	L1	L2	H1	H2
200x100	226	176	126	76
250x100	276	226	126	76
300x150	326	276	176	126
200x200	226	176	226	176
400x200	426	376	226	176
300x300	326	276	326	276
600x300	626	576	326	276
400x400	426	376	426	376
600x400	626	576	426	376
800x400	826	776	426	376
1000x400	1026	976	426	376
1200x400	1226	1176	426	376
500x500	526	476	526	476
570x270	296	546	596	246
570x570	596	546	596	546

* Réserve à prévoir pour l'installation des grilles avec cadre à sceller ou boîte de raccordement. Sans cadre à sceller, prévoir une réserve de (L-5) x (H-5).

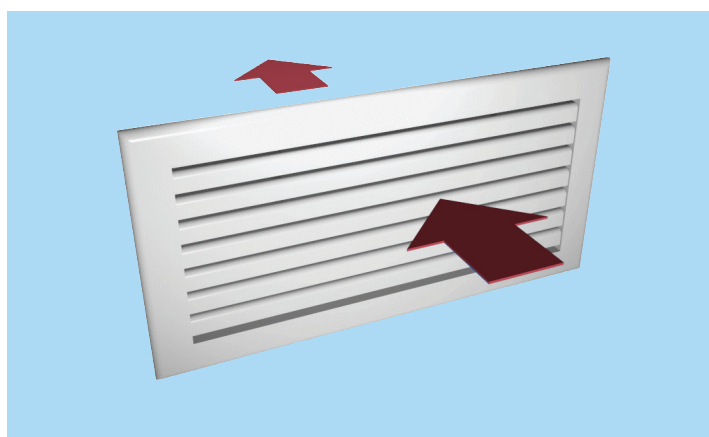
La surface de passage libre des grilles AHD est de 75 %.

Les grilles carrées possèdent des ailettes inversées symétriques.

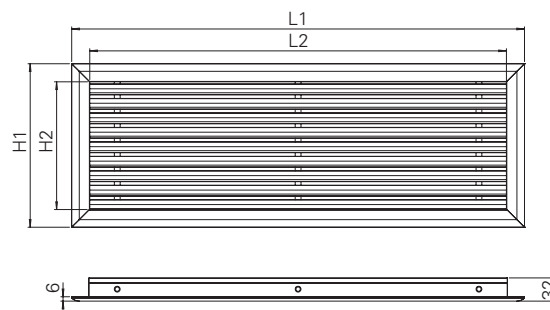
Profondeur AHD + damper OD = 32 mm + 51 mm.

Dimensions spéciales

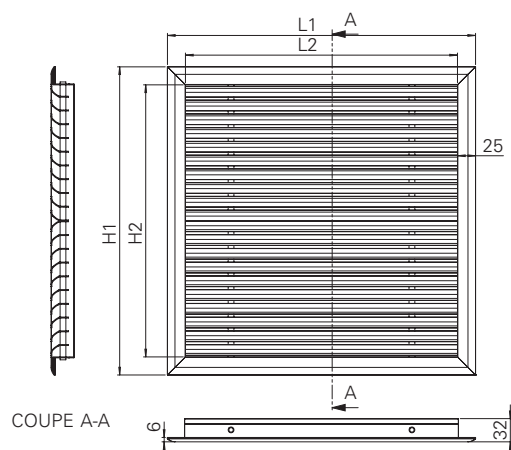
Il est possible de commander des dimensions différentes des dimensions standard. Les dimensions maximales sont de 1500x600 mm.



AHD pour montage mural
(montage représenté sans cadre à sceller)

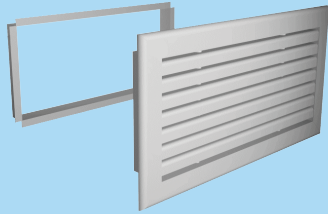


AHD pour montage en faux-plafond 600x600 (AHD 570x570)

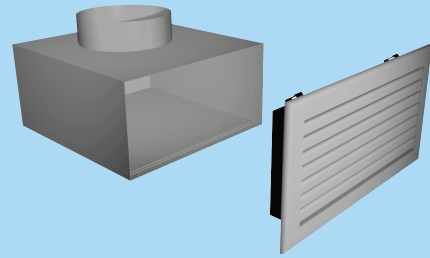


Fonction

L'air est extrait du local sous une faible dépression.
Installation murale ou plafonnière.



Cadre de montage (IF)

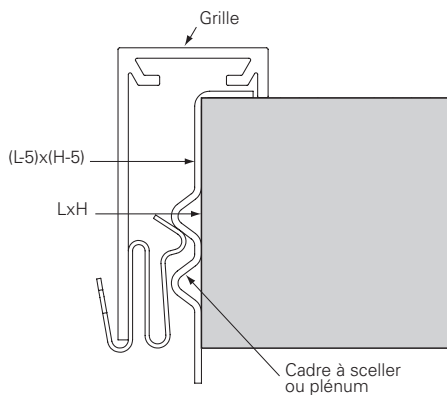


Boîte BDR

INSTALLATION

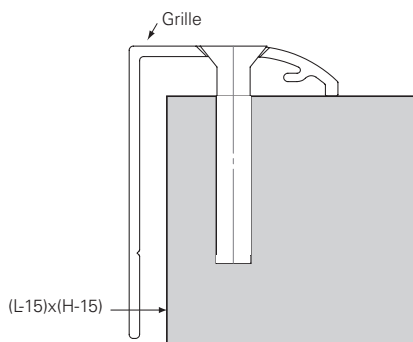
La grille est raccordée soit directement à la gaine au moyen d'un cadre de montage IF, soit par l'intermédiaire d'une boîte BDR.

Fixation par clips (standard)

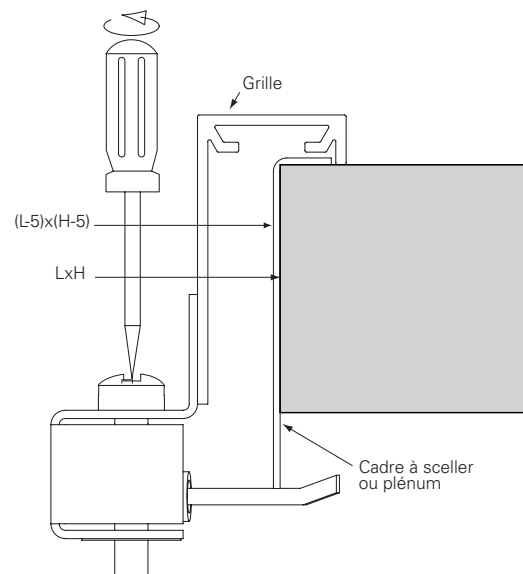


La fixation de la grille par clips est standard. Les fixations à clips sont utilisées avec les boîtes BDR ainsi que pour les cadres à sceller IF.

Fixation par vis apparentes (option)



Fixations par vis cachées (option)



Les fixations par vis cachées de la grille sont compatibles aussi bien avec le cadre de montage IF qu'avec la boîte BDR. Pour le passage des taquets, des fenêtres sont percées en usine dans la boîte de raccordement BDR.

Pour le montage au plafond, l'utilisation de fixations par vis cachées est recommandée.

Pour l'installation au plafond, nous recommandons également l'utilisation de fixations à vis apparentes. Les vis autotaraudeuses de 4,2x25 (vis à tête fraisée) sont fournies.

NIVEAU ACOUSTIQUE

	qv	ΔP_{st}	ΔP_{tot}	F (Hz)									LpA [dB(A)]	NR	NC
	(l/s)			(m ³ /h)	(Pa)	(Pa)	63	125	250	500	1000	2000			
AHD-200x100	25	90	24	23	38	36	34	26	19	12	10	13	25	20	17
	32	115	37	35	38	38	37	33	26	21	16	15	30	25	23
	38	137	52	50	39	40	40	39	33	28	21	16	35	31	30
	44	158	71	68	39	41	42	44	38	34	25	17	40	36	35
AHD-200x200	48	173	16	15	42	37	36	22	16	7	8	14	25	21	18
	63	227	28	26	42	40	39	31	26	19	16	17	30	25	22
	77	277	41	39	43	42	42	38	32	27	21	19	35	30	28
	92	331	58	55	43	44	44	44	38	34	26	20	40	36	35
AHD-250x100	31	112	22	21	40	36	34	25	18	10	9	13	25	20	17
	39	140	34	32	40	39	38	33	26	20	15	15	30	24	23
	46	166	48	46	40	41	40	39	32	27	21	17	35	31	29
	55	198	67	64	40	43	43	44	38	34	25	18	40	36	35
AHD-300x150	53	191	16	15	43	38	35	23	16	7	7	15	25	21	18
	69	248	26	25	43	41	39	31	25	18	15	17	30	25	22
	85	306	39	37	43	43	42	38	32	26	21	19	35	30	29
	101	364	55	52	43	45	44	44	38	33	26	20	40	36	35
AHD-300x300	91	328	9	9	42	38	36	17	11	3	4	15	25	22	19
	127	457	18	17	44	41	40	29	22	14	14	19	30	26	24
	162	583	30	28	45	44	44	37	31	24	21	21	35	30	27
	197	709	44	41	46	47	46	43	38	32	26	23	40	35	34
AHD-400x200	83	299	10	10	45	39	35	19	12	3	5	15	25	21	18
	114	410	20	18	45	42	40	30	22	14	14	18	30	26	23
	144	518	31	29	45	44	43	37	31	24	20	20	35	29	28
	174	626	45	43	46	46	46	44	37	32	26	22	40	36	35
AHD-400x400	134	482	6	6	43	38	36	13	4	3	3	16	25	22	19
	194	698	12	12	45	42	41	25	17	8	10	20	30	27	24
	264	950	23	21	46	46	45	35	28	21	19	23	35	31	29
	328	1181	36	33	47	48	48	42	36	30	26	25	40	35	34
AHD-500x500	179	644	4	4	47	38	36	9	3	3	3	16	25	21	18
	270	972	9	9	48	43	41	22	16	5	7	20	30	27	24
	379	1364	18	17	49	46	45	34	27	19	18	24	35	32	29
	483	1739	30	28	50	49	49	42	36	29	25	26	40	35	33
AHD-570x570	219	788	4	3	45	38	36	7	3	3	3	16	25	21	18
	327	1177	8	7	47	43	41	21	14	3	6	20	30	27	24
	466	1678	16	15	49	47	46	32	26	17	17	24	35	32	30
	610	2196	28	25	50	50	49	41	35	29	25	27	40	36	34
AHD-600x300	153	551	6	6	46	38	35	14	6	3	3	16	25	21	18
	219	788	12	12	47	42	41	26	19	9	11	20	30	26	24
	290	1044	22	20	48	46	45	35	29	21	19	22	35	31	29
	362	1303	34	32	49	48	48	43	36	30	26	25	40	35	34
AHD-600x400	193	695	5	5	43	39	35	13	5	3	3	18	25	22	18
	277	997	11	10	45	43	40	25	17	7	10	21	30	26	24
	373	1343	20	18	47	47	45	35	27	19	19	24	35	31	29
	472	1699	31	29	48	50	48	42	36	29	25	26	40	35	33
AHD-800x400	210	756	3	3	47	38	35	7	3	3	3	16	25	21	18
	320	1152	8	7	49	43	41	21	14	3	6	20	30	27	24
	457	1645	16	15	50	47	46	32	26	17	17	24	35	32	30
	597	2149	28	26	50	50	49	41	35	29	25	27	40	36	34
AHD-1000x400	242	871	3	3	48	38	35	5	3	3	3	16	25	21	18
	373	1343	7	6	49	43	41	19	12	3	5	21	30	27	24
	538	1937	14	13	50	47	46	31	25	16	16	24	35	32	30
	718	2585	25	23	51	50	49	41	35	28	24	27	40	36	34
AHD-1200x400	261	940	2	2	49	37	35	3	3	3	3	18	25	21	18
	411	1480	6	5	50	43	41	17	9	3	3	22	30	27	24
	608	2189	12	12	51	47	46	30	23	13	15	25	35	32	30
	824	2966	23	21	52	51	50	40	33	26	24	28	40	37	35

LpA valeurs présentées avec une atténuation de la pièce de 4 dB (red 10m² - sab). Avec une atténuation de la pièce de 8 dB (red 25m² - sab); LpA - 4dB - NR/NC : critère de bruit suivant courbes NR/NC.

RÉGLAGE

Afin de permettre le réglage et la mesure du débit, il est recommandé de raccorder la grille à une boîte BDR équipée d'un module MSM.

Pour ajuster le débit à la valeur souhaitée, il suffit de tourner l'axe de commande souple afin de déplacer la tôle perforée. Après lecture du différentiel ΔP_m [Pa], le débit d'air soufflé se calcule facilement grâce à la relation suivante :

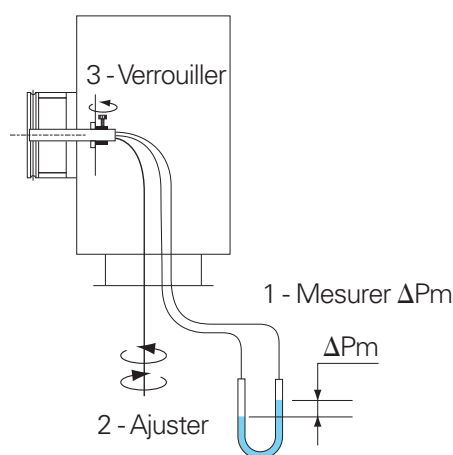
$$q_v = k * \sqrt{\Delta p_m}$$

ΔP_m : pression mesurée (Pa)

k : facteur donné variant avec l'installation et le diamètre du piquage

q_v : débit d'air (l/s)

Le coefficient k dépend du type de grille mais aussi des caractéristiques du réseau de gaine avant le raccordement (voir schémas). Après réglage, il est conseillé de verrouiller le registre MSM dans sa position définitive en serrant la molette comme indiqué sur le schéma ci-dessous :



Facteur k pour des installations avec différentes distances de sécurité (D = diamètre du conduit) :

BDR

D	>6xD	min 3xD
100	6	7
125	10	12
160	19	22
200	28	32
250	49	51
315	77	83

Registre de réglage du débit OD

Pour régler le débit, faire tourner les ailettes du registre derrière la grille à l'aide d'un tournevis. Les mesures sont effectuées avec la grille en place.

ENTRETIEN

Extraire la grille en la tirant sans forcer par le cadre. Au besoin, s'aider d'un tournevis.

Nettoyer les pièces à l'aide d'un chiffon humide.

Remettre la grille en place en poussant jusqu'à l'encliquetage (ou bien revisser et serrer les taquets si cette fixation est utilisée).

Option : avec un plénum d'équilibrage BDR + MSM

Dégager le module de réglage en tirant sur la tige sans forcer ; (ne pas tirer sur la tige de commande)

Nettoyer les différentes pièces avec un tissu humidifié, ne pas les plonger dans l'eau.

Remonter le module de réglage en poussant sur la tige jusqu'à ce que le module arrive en butée.

Remettre la grille en place en poussant jusqu'à l'encliquetage.

SPÉCIFICATIONS

Grille d'extraction AHD en aluminium avec ailettes incurvées et surface effective très importante.

Perte de charge minimale permettant d'extraire des débits très importants

La conception ultra légère et la courbure étudiée des ailettes fixes empêcheront de voir au travers.

Cadre extérieur soudé en partie arrière avec coupes d'angles invisibles. Fixation par clips.

Montage sur contre-cadre ou sur plénum de raccordement.

Plénum de raccordement avec ou sans insonorisation, raccordement en partie arrière ou latéral.

Réglage de débit monté en partie arrière de la grille.

Finition standard en aluminium anodisé teinte naturelle ou peinture époxy-polyester de couleur standard blanche (RAL 9010).

CODE PRODUIT

AHD-L-H

L = Longueur
200, +1, .., 1500

H = Hauteur
100, +1, .., 670

Options

FS = Fixation
CL : Clips
SF : Fixation par vis
CC : Fixation par vis cachées

FI = Finition
AN : Anodisé
PN : Peinte
MF : Finition brute

CO = Couleur
W : Blanc
X : Couleur spéciale
N : Pas de peinture

Exemple de code

AHD-200-100, FS=CL,FI=AN,CO=N

Accessoires

BDR : Plénum
IF : Contre-cadre
OD : Damper à ailettes opposées