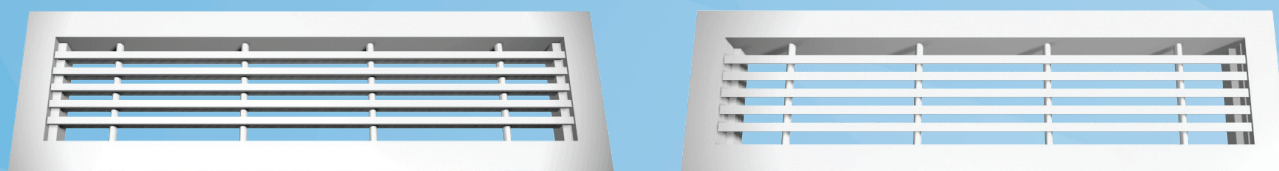


# Halton FLE/FLU

Golv Galler

20/FLE,FLU/1500/0609/SE



- Vertikal lufttillförsel från golv, passar även för frånluft
- Fasta horisontella lameller med aerodynamisk form som ger stabil spridningsbild med 15° vinkel: FLE, 0° vinkel på lameller: FLU
- Robust utförande i aluminium
- Borttagbart galler förenklar rengöring av det och kanalsystemet

- Möjlighet till obegränsade längder tack vare modulkonstruktionen

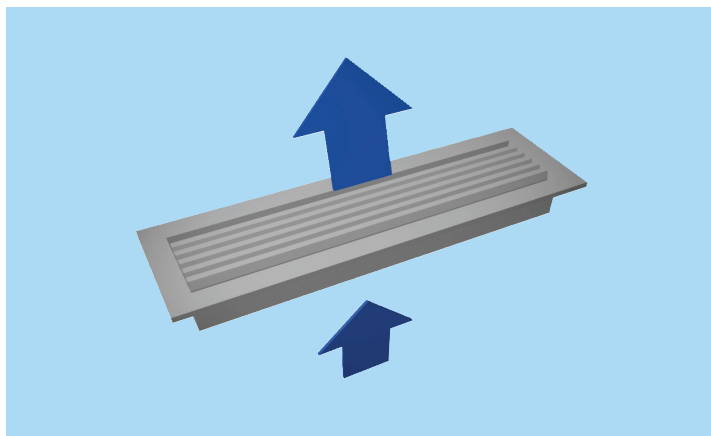
## Produktmodeller och tillbehör

- Modell med borttagbara lameller
- Injusteringsspjäll
- Montageram

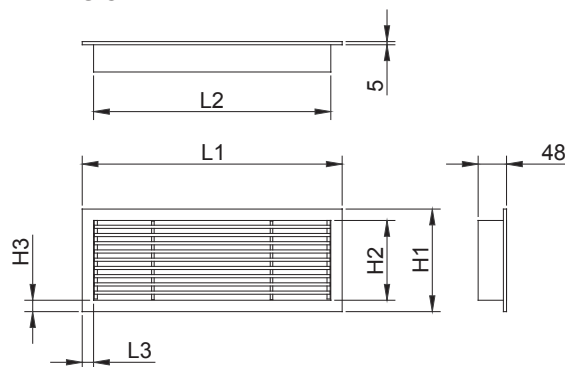
## MATERIAL OCH YTBEHANDLING

KOMPONENT	MATERIAL	ANMÄRKNING
Ram	Aluminium	Anodiserad, Maskinglättad
Lameller	Aluminium	Anodiserad, Maskinglättad
Montageram	Galvaniserat stål	

De sneda hörnfogarna i ytterramen är svetsade så att de nästan är osynliga.



## DIMENSIONER



## Funktion

FLE: Tilluften förs in i rummet med en vinkel på 15° genom de horisontella lamellerna. Tilluft blandas med rumsluft framför gallret.

FLU: Tilluften förs in i lokalen genom de horisontella lamellerna.

Gallret kan även användas som frånluftsdon.

## Platt ram

LxH	L1	L2	L3	H1	H2	H3
300x100	312	276	18	112	76	18
600x100	612	576	18	112	76	18
1000x100	1012	976	18	112	76	18
300x150	312	276	18	162	126	18
400x150	412	376	18	162	126	18
600x150	612	576	18	162	126	18
800x150	812	776	18	162	126	18
1000x150	1012	976	18	162	126	18
1000x200	1012	976	18	212	176	18

## Rundad ram

LxH	L1	L2	L3	H1	H2	H3
300x100	326	276	25	126	76	25
600x100	626	576	25	126	76	25
1000x100	1026	976	25	126	76	25
300x150	326	276	25	176	126	25
400x150	426	376	25	176	126	25
600x150	626	576	25	176	126	25
800x150	826	776	25	176	126	25
1000x150	1026	976	25	176	126	25
1000x200	1026	976	25	226	176	25

Med injusteringsspjäll OD blir total djupet = 48 mm + 45 mm

## PRODUKTMODELLER OCH TILLBEHÖR

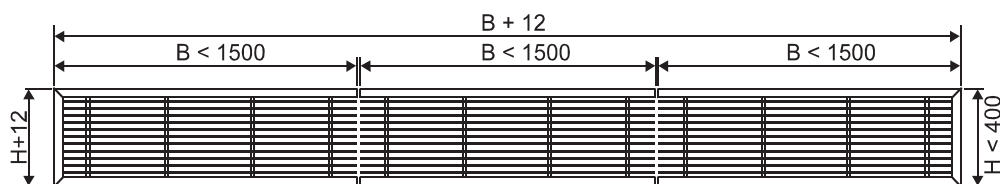
PRODUKTMODELL	KOD	BESKRIVNING
Modell med borttagbara lameller	AV	Lamellerna kan tas bort för åtkomst till anslutningslådan

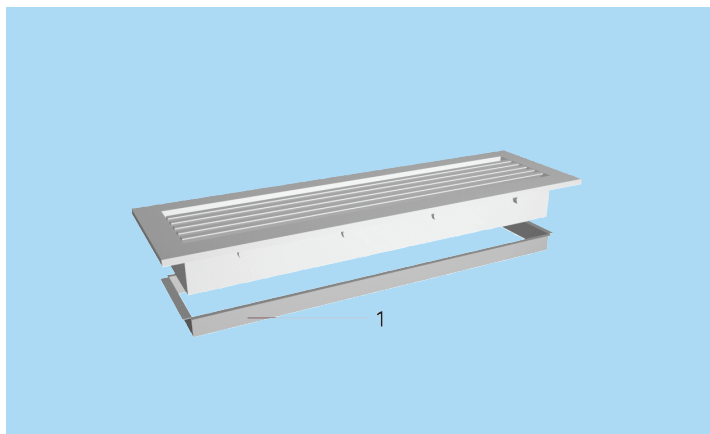
TILLBEHÖR	KOD	BESKRIVNING
Injusteringsspjäll	OD	Motstående spjäll i aluminium för injustering av luftflöde
Montageram	IF	För montage av gallret
Fastsättning med dolda skruvar	CC	För montage med IF-ram
Fastsättning med synliga skruvar	SF	Fastsättning med skruv i 25 mm bred ram
Platt ram	A	18 mm bred - 48 mm hög ram
Rundad ram	B	25 mm bred - 48 mm hög ram

## Specialdimensioner

Utöver standardstorlekarna kan andra mått erhållas på beställning. Nominell maximistorlek är 1500x300 mm (LxH).

När installationslängden överstiger 1500 mm kan man sätta upp flera galler bredvid varandra tack vare modulkonstruktionen. Maximal total längd är 20 m.

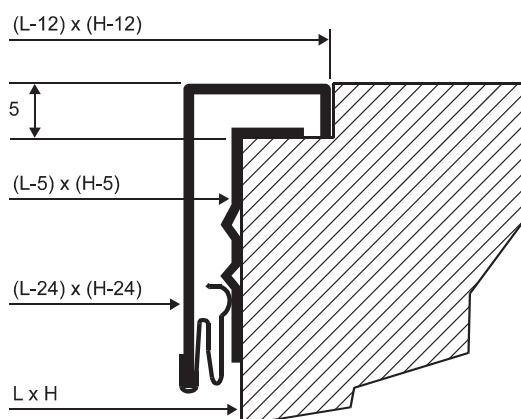




## Installation

Gallret ansluts direkt till kanalen via IF-montageram.

### Fastsättning med clips (standard)



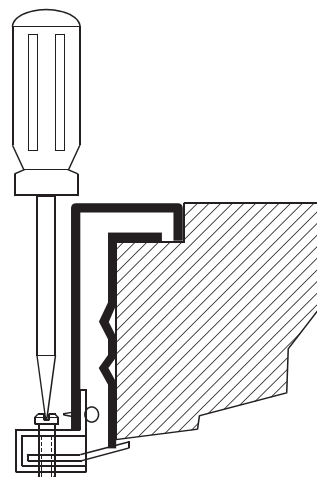
Gallren levereras som standard med clips till IF-montageramen.

## Injustering

### Injusteringsspjäll OD

Luftflödet justeras genom att spjällbladen bakom gallret vrids med hjälp av en skruvmejsel. Mätningen utförs med gallret på plats.

### Fastsättning med dolda skruvar (alternativ)



Fastsättning med dolda skruvar kan göras när gallret monterats i en montageram (IF).

### Fastsättning med synliga skruvar (alternativ)

Fastsättning med synliga skruvar kan göras i den 25 mm breda ramen.

Skrudar, 4,2x25 (avfasade huvuden) medföljer.

Storleken på installationshålet är LxH då montageram används och (L-5) x (H-5) då den inte används.

## Service

Gallret kan tas bort för rengöring.

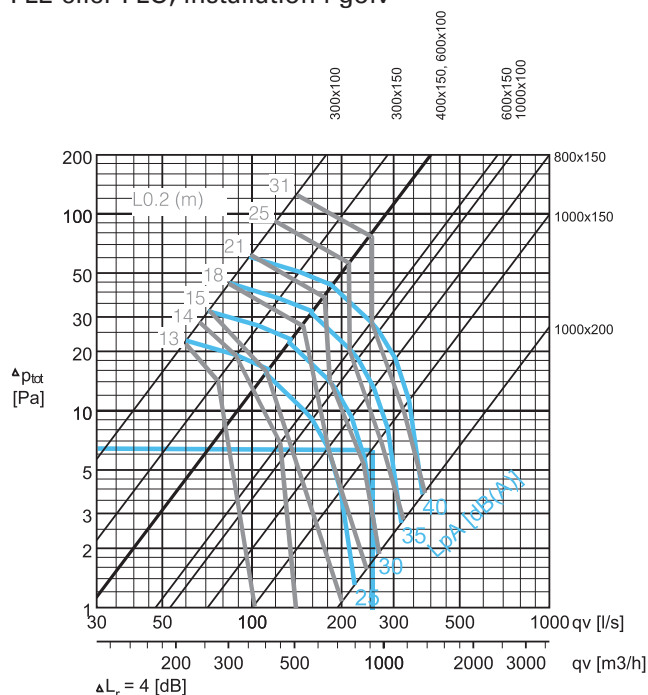
Ta bort gallret från golvet genom att försiktigt dra det ur ytterramen. Använd en skruvmejsel om så erfordras.

Torka av komponenterna med en fuktig trasa. De får inte doppas ner i vatten.

Tryck in gallret på plats så att clipsen snäpper fast.

## Tryckfall, kastlängd och ljuddata

FLE eller FLU, installation i golv



Exempel på gallerval:

Krav :

$q_v = 250$  l/s  
 $L_pA < 35$  dB(A)  
 $L_{0,2} < 5$  m  
 $\Delta T = -10$  °C  
 Installation i golv

Val : FLU-1000x150  
 $L_pA < 31$  dB(A)  
 $L_{0,2} = 23 \text{ m} \times 0.21 = 4,8 \text{ m}$   
 $\Delta P_{tot} = 6$  Pa

## Vertikal spridningsbild med isotermisk luft, installation i golv

De vertikala spridningsbilder som visas i diagrammen baseras på isotermisk luft. Vid inblåsning av varm eller kall luft ändras kastlängden beroende på ändrad densitet.

Lämplig korrektionsfaktor kan hämtas i tabellen nedan för varje specifikt tillämpningsfall.

Multiplitera faktorn med kastlängden ( $L_{0.2}$ ) för isotermisk luft för bestämning av beräknad kastlängd.

$\Delta T$ (°C)	±0	±5	±8	±10	±12	±14	±16
K uppvärmning	1,00	1,30	1,40	1,45	1,50	1,52	1,55
K kylning	1,00	0,27	0,23	0,21	0,20	0,19	0,18

## Utformning av tilluftssystem i golv

Vanligen används golvgaller för att tillföra varm eller kall luft vid fönster i stora lokaler (idrottshallar, simhallar osv) Installation från vägg till vägg längs fönsterraden är den bästa lösningen. Luftens hastighet måste vara hög. Gallerstorleken skall anpassas så att luftströmmen når upp till överkanten på glaset.

Exempel på gallerval:

Fönsterstorlek :

L=10 m x H = 6 m

DT = -10 °C

qv = 3000 l/s

10 No. FLU 1000x100

qv = 300 l/s per galler

L0.2 = 29 x 0.21 = 6.1 m

Golvgaller kan även användas i hörsalar, konferensrum och kontor. Lufthastigheten måste vara mycket låg så att närzonen begränsas. Vi rekommenderar utformning som luftväxlingssystem med en största temperaturskillnad på 4°C under rumsluften. Gallerstorleken skall väljas så att tilluftens hastighet blir omkring 1 m/s.

## Ljudnivåer med spjäll OD

Om man använder spjäll OD får man ett ökat tryckfall. Motsvarande ökning av ljudnivåerna beräknas utgående från gallerdiagrammet och nedanstående formel:

$$L_{pA} = \Delta L_p + L_{pA}$$

$$K_p = \frac{\text{Modifierat tryckfall}}{\text{Tryckfall enligt diagrammet}}$$

Exempel :

FLU-1000x150 + OD

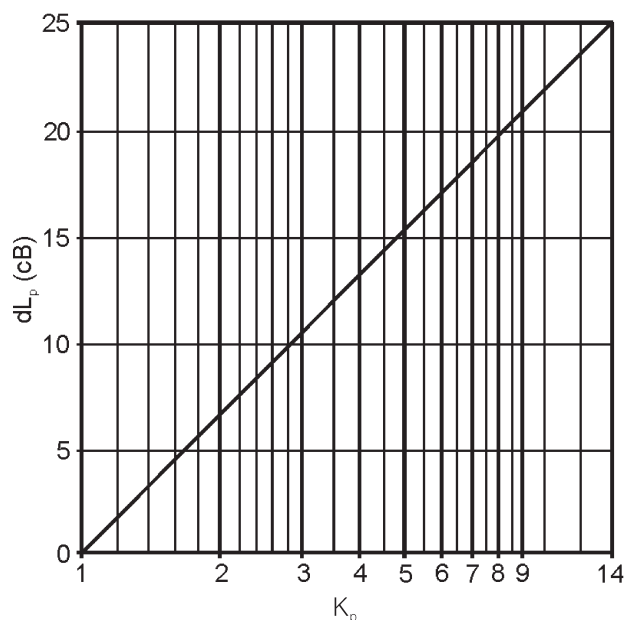
qv = 250 l/s

L<sub>pA</sub> = 32 dB(A) utan spjäll OD/FLU

ΔP<sub>s</sub> = 40 Pa (önskat tryckfall)

K<sub>p</sub> = 40/8 = 5

L<sub>pA</sub> = 32 + 15 = 47 dB(A)



## LJUDDATA

	qv		$\Delta P_{st}$ (Pa)	$\Delta P_{tot}$ (Pa)	F (Hz)						LpA [dB(A)]	NR	NC
	(l/s)	(m <sup>3</sup> /h)			125	250	500	1000	2000	4000			
300x100	60	216	20	23	36	34	27	20	10	9	25	19	17
	71	256	29	32	40	38	32	27	18	12	30	24	23
	84	302	40	45	44	42	38	33	25	14	35	30	29
	98	353	54	61	48	45	43	39	32	16	40	35	34
300x150	89	320	17	19	35	34	27	20	10	9	25	19	17
	105	378	24	27	40	38	33	27	18	12	30	25	23
	123	443	33	37	44	42	38	33	25	14	35	30	29
	144	518	45	51	48	45	43	39	32	16	40	35	34
400x150	112	403	13	15	35	34	27	19	10	9	25	20	17
	134	482	19	22	40	38	32	26	18	12	30	24	23
	159	572	27	31	44	42	38	32	25	14	35	30	29
	186	670	37	43	49	45	43	38	32	17	40	35	34
600x100	113	407	14	16	36	34	28	19	11	9	25	19	17
	135	486	20	23	41	38	33	26	18	12	30	25	23
	159	572	28	32	45	41	38	32	26	15	35	30	29
	185	666	38	44	48	45	43	38	32	17	40	35	34
600x150	151	544	8	10	37	34	27	19	9	10	25	20	17
	182	655	12	14	41	38	33	26	17	13	30	25	23
	216	778	17	20	46	42	39	32	25	15	35	31	29
	254	914	24	28	49	46	44	38	32	18	40	36	35
800x150	180	648	5	6	36	34	27	18	7	11	25	20	17
	216	778	7	9	41	38	33	25	15	13	30	25	23
	256	922	10	13	45	42	38	31	23	16	35	30	29
	304	1094	15	18	50	46	44	37	30	18	40	36	35
1000x100	159	572	8	9	37	34	27	18	8	10	25	20	17
	191	688	11	13	41	38	33	25	16	13	30	24	23
	227	817	15	18	46	42	38	32	24	15	35	30	29
	267	961	21	25	49	46	43	38	31	18	40	35	34
1000x150	198	713	3	4	37	34	27	17	6	11	25	19	16
	239	860	4	6	42	38	33	24	15	14	30	25	23
	285	1026	6	8	46	42	38	30	22	16	35	30	29
	337	1213	8	11	50	46	44	37	30	18	40	36	35
1000x200	219	788	1	1	37	34	25	15	4	11	25	19	16
	262	943	1	2	42	38	31	22	12	14	30	24	21
	311	1120	1	3	46	42	37	28	20	16	35	29	27
	369	1328	2	4	51	46	42	35	27	19	40	34	33

LpA värden gäller vid rumsdämpning 4 dB (10 m<sup>2</sup> sabine)

## Beskrivningstext

Golvgallret har horisontella fast lameller med 15° vinkel: FLE, 0° vinkel: FLU, och en 18 mm bred platt ram eller en 25 mm rundad ram. Delarna är som standard anodiserade.

Golvgallret kan användas för både till- och frånluft.

De sneda hörnfogarna i ytterramen är svetsade så att de nästan är osynliga.

Golvgallret är av kraftig konstruktion för att tåla belastning.

Golvgallret är borttagbart för åtkomst till kanalen.

## Produktkod

FLE/S-LH

FLU/S-LH

S = Alternativ av ram

A Ram 18x45

B Ram 25x45

L = Längd

200, +1, ..., 20000

H = Höjd

100, +1, ..., 300

Specialutförande och tillbehör

FS = Fastsättning

CL Klämma

CC Gömd skruvfästning

SF Skruvfästning

FI = Ytbehandling

AN Anodiserad

MF Maskingglättad

Kodexempel

FLE/A-200-100, FS=CL,FI=AN

Tillbehörsprodukter

BDR Låda

PRI Anslutningslåda

IF Montageram (Galler)

OD Motstående spjäll (Galler)