

Halton APL

Струйно-сопловой диффузор



- Подача холодного, теплого или изотермического воздуха в виде сосредоточенной струи
- Подача воздуха со стен или потолка, особенно в помещениях большого размера
- Подача воздуха в виде длинной струи со слабым затуханием скорости
- Возможность изменения направления воздушного потока; максимальный угол отклонения во всех направлениях 30°
- Патрубок с резиновой прокладкой для присоединения воздуховода круглого сечения
- Стойкость к коррозии

Модели изделия

- Модель с клапаном регулирования

МАТЕРИАЛЫ И ОТДЕЛКА

ЭЛЕМЕНТ	МАТЕРИАЛ	ОТДЕЛКА	ПРИМЕЧАНИЕ
Шаровой дефлектор	Алюминий	Анодированный. Цвет белый, RAL 9010	Возможен выбор специального цвета
Монтажная рама	Алюминий	Анодированный. Цвет белый, RAL 9010	Возможен выбор специального цвета
Прокладка	Пенополиэфир с открытыми ячейками		

МОДЕЛИ ИЗДЕЛИЙ

МОДЕЛЬ ИЗДЕЛИЯ	КОД	ОПИСАНИЕ
Диффузор APL с кольцевым клапаном	APL/A	Регулирование расхода воздуха с помощью диафрагменного клапана

Алюминиевый диафрагменный клапан соединяется с регулировочной головкой посредством соединительной тяги, натяжной пружины и арматуры; все эти элементы изготовлены из нержавеющей стали, что обеспечивает стойкость механизма к коррозии.

БЫСТРЫЙ ВЫБОР

qv	Pa	72	144	216	288	360	432	576	720	900	1080	1260	1440	1800	2160	2880
	л/с	20	40	60	80	100	120	160	200	250	300	350	400	500	600	800
	м³/ч	72	144	216	288	360	432	576	720	900	1080	1260	1440	1800	2160	2880
APL/N-150	LpA	15	30	39	47											
	ΔPст	11	42	95	169											
	ΔPполн	11	45	102	182											
	L0.2 (Δ10 °C)	3,4	6,4	8,6												
APL/N-200	LpA	24	30	35	38	42	47									
	ΔPст	10	22	40	62	90	159									
	ΔPполн	11	25	44	68	98	175									
	L0.2 (Δ10 °C)	4,0	6,0	7,4	9,4		13,0									
APL/N-250	LpA					21	25	33	40	47						
	ΔPст					22	31	56	87	136						
	ΔPполн					24	35	62	97	152						
	L0.2 (Δ10 °C)					6,6	8,0	10,0	12,6	15,0						
APL/N-315	LpA						21	27	34	40	45	49				
	ΔPст						24	37	57	83	112	147				
	ΔPполн						26	41	64	92	125	163				
	L0.2 (Δ10 °C)						7,4	9,0	11,0	12,6	15,4	17,4				
APL/N-355	LpA							20	26	32	37	41	48			
	ΔPст							20	31	44	60	78	122			
	ΔPполн							22	34	49	67	88	137			
	L0.2 (Δ10 °C)							7,2	9,0	10,6	12,2	13,4	17,0			
APL/N-400	LpA								22	27	31	35	41	47		
	ΔPст								19	27	37	48	76	109		
	ΔPполн								21	31	42	54	85	123		
	L0.2 (Δ10 °C)								6,8	8,2	9,4	10,6	12,8	15,4		
APL/N-450	LpA									22	26	30	36	41	50	
	ΔPст									17	23	30	46	67	119	
	ΔPполн									19	26	34	52	75	134	
	L0.2 (Δ10 °C)									7,2	8,6	9,6	11,8	13,6	18,4	

Величины LpA указаны для значений ослабления шума в помещении на 4 dB (красный 10m² - sab). В случае ослабления шума в помещении на 8 dB (красный 25m² - sab): LpA - 4dB.

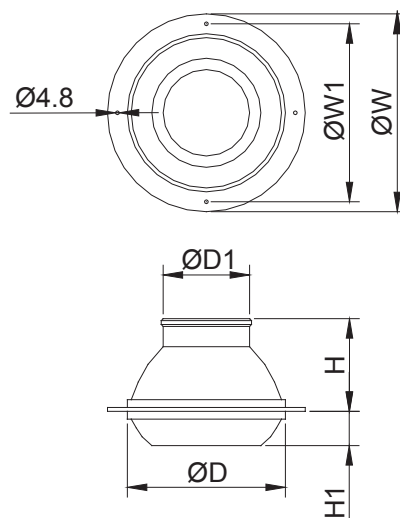
Pa Холодопроизводительность первичного воздуха, Вт
LpA А-измеренный уровень звукового давления, уменьшенный за счёт поглощения полной эквивалентной поверхностью помещения 10m², dB(A) красный 10m² - sab

ΔPст Потеря статического давления, Па
ΔPполн Потеря полного давления, Па
L0.2 Изотермическая длина воздушной струи, м., когда остаточная скорость струи приточного воздуха составляет 0,2 м/с

Температура в помещении (Tпом) = 24 °C
Температура приточного воздуха (Tприт) = 34 °C

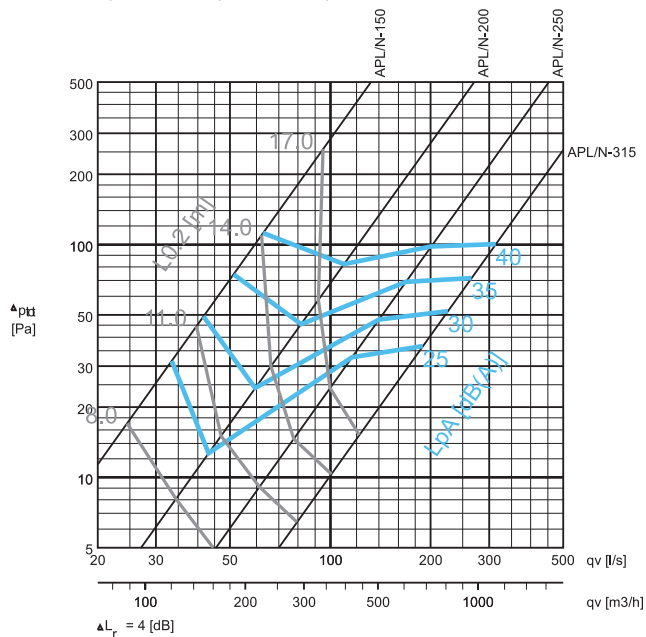
РАЗМЕРЫ

NS	ØW	ØW1	H	H1	ØD	ØD1	Число монтажных отверстий
150	203	178	92	29	152	76	4
200	254	229	117	44	203	111	4
250	305	279	159	64	254	146	6
315	356	330	165	76	305	187	6
355	406	381	187	105	356	219	6
400	457	432	216	117	406	248	6
450	508	483	254	117	457	267	8
500	559	533	279	127	508	314	8

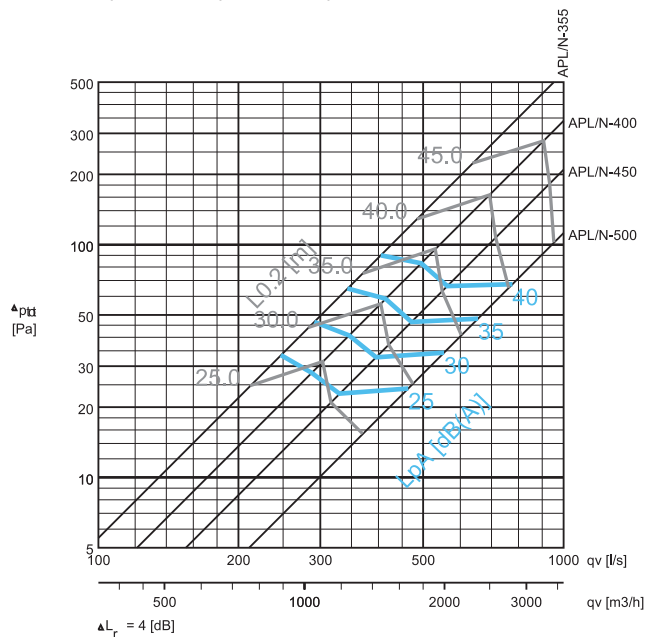


Перепад давления и уровень шума для приточного воздуха

APL-150, APL-200, APL-250, APL-315



APL-355, APL-400, APL-450, APL-500



Пример подбора :

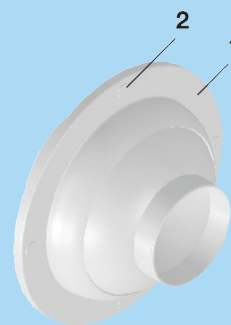
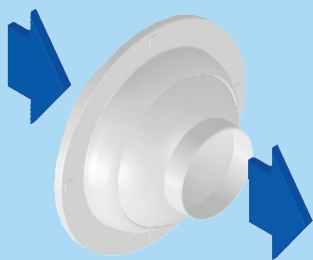
Требования: $qv = 300 \text{ l/s}$ Подбор: APL/N-400
 $Lp(A) < 30 \text{ dB(A)}$ $Lp(A) = 26 \text{ dB(A)}$
 $L0.2 < 30.0 \text{ m}$ $L0.2 = 25.0 \text{ m}$
 $\Delta L_{полн} = 30 \text{ Pa}$

ДАННЫЕ ПО УРОВНЮ ШУМА

	qv (л/с)	qv (м³/ч)	ΔPст (Pa)	ΔPполн (Pa)	F (Hz)									LpA [dB(A)]	NR	NC
						63	125	250	500	1000	2000	4000	8000			
APL/N-150	33	119	29	31	3	23	23	26	26	20	20	3	25	21	19	
	42	151	47	50	3	29	28	33	32	24	23	3	31	27	25	
	51	184	69	74	3	34	32	38	37	27	26	3	36	32	31	
	63	227	105	113	3	40	36	43	42	30	29	3	41	37	36	
APL/N-200	43	155	12	13	3	16	18	19	24	23	22	3	25	24	21	
	59	212	22	24	3	25	26	26	29	28	26	3	30	28	25	
	82	295	42	46	3	35	34	34	35	32	31	3	35	32	29	
	110	396	75	83	3	44	41	40	39	37	35	3	40	36	34	
APL/N-250	116	418	29	33	3	41	33	22	17	9	3	3	25	18	17	
	140	504	43	48	3	46	38	28	24	17	3	3	30	24	22	
	169	608	62	69	3	50	43	35	31	25	11	3	35	29	27	
	201	724	88	98	3	54	47	41	37	31	19	3	40	34	32	
APL/N-315	190	684	33	37	3	39	33	29	18	16	3	3	26	20	18	
	225	810	46	51	3	44	37	34	25	22	8	3	31	25	24	
	266	958	65	72	3	49	42	40	32	28	14	3	36	30	29	
	314	1130	91	100	3	53	46	45	38	33	19	3	41	36	35	
APL/N-355	247	889	30	34	3	37	34	29	19	19	3	3	26	19	18	
	291	1048	41	47	3	42	38	34	25	23	6	3	31	25	23	
	343	1235	57	65	3	48	43	39	31	28	12	3	36	30	28	
	405	1458	80	90	3	53	48	44	37	33	18	3	41	35	34	
APL/N-400	288	1037	25	28	3	39	35	28	16	12	3	3	26	20	17	
	346	1246	36	41	3	44	40	33	22	18	4	3	31	25	22	
	415	1494	52	59	3	49	45	38	29	24	11	3	36	30	28	
	495	1782	74	83	3	53	49	44	35	30	18	3	41	35	33	
APL/N-450	330	1188	20	23	3	40	33	26	17	12	7	3	25	19	16	
	400	1440	30	34	3	44	38	32	23	18	13	3	30	24	22	
	470	1692	41	46	3	48	43	36	28	23	18	3	35	29	27	
	560	2016	58	66	3	52	47	41	34	29	23	3	40	34	33	
APL/N-500	460	1656	20	24	3	41	33	25	20	12	6	3	26	18	16	
	550	1980	29	34	3	45	38	31	26	19	13	3	31	24	21	
	660	2376	42	49	3	50	44	37	32	25	19	3	36	29	26	
	780	2808	59	68	3	53	49	43	38	31	25	3	41	34	32	

Величины LpA, указаны для величины ослабления шума в помещении на 4 dB (красный 10m² - sab). В случае ослабления шума в помещении на 8 dB (красный 25m² - sab): LpA - 4dB.

NR/NC шумовые критерии



ФУНКЦИОНИРОВАНИЕ

Приточный воздух подается в помещение с высокой скоростью.

Эффективное перемешивание приточного воздуха с воздухом помещения происходит при высокоинтенсивном подсосе вторичного воздуха. Струя приточного воздуха может быть направлена под углом 30°, тогда как угол вращения составляет 360°.

Регулирование направления потоков приточного воздуха (модель APL/A) может производиться вручную.

ТЕХНИЧЕСКОЕ ОБСЛУЖИВАНИЕ

Снимите диффузор, отвинтив открытые крепежные винты.

Протрите детали влажной тканью.

Установите диффузор на место и закрутите крепежные винты.

ПРЕДЛАГАЕМЫЕ ТЕХНИЧЕСКИЕ УСЛОВИЯ

Струйно-сопловой диффузор APL изготовлен из массивного алюминия.

Стандартный вариант предусматривает анодирование диффузора или окраску в белый цвет (RAL 9010).

Диффузор APL снабжен уплотнительной прокладкой. Точное регулирование направления воздушной струи производится без использования специальных инструментов, поворот шарового элемента в пределах 70° осуществляется при минимальном ограничении перемещения.

Струя приточного воздуха направлена под углом 30°, тогда как угол вращения составляет 360°.

МОНТАЖ

КОД ОПИСАНИЕ

1	РАМА
2	КРЕПЕЖНЫЕ ВИНТЫ

Струйно-сопловой диффузор APL крепится к воздуховоду или к стене с помощью винтов. Завинтите крепежные винты в предварительно просверленные отверстия в передней панели.

КОД ИЗДЕЛИЯ

APL/S-D

S = Модель

A	С клапаном
B	Без клапана

D = Диаметр патрубка для присоединения воздуховода

150, 200, 250, 315, 355, 400, 450, 500

Особенности и дополнительные устройства

FI = Отделка

AN	Анодирование
PN	Окраска

CO = Цвет

W	Белый
---	-------

Пример кода

APL/A-150, FI=AN