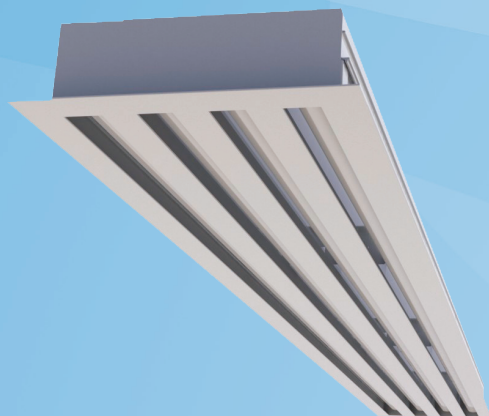


Halton SLN

Spaltspridare

20/SLN/1500/0606/SWE



- Luftinblåsning horisontellt eller vertikalt (även för frånluft)
- Installeras i tak eller vägg. Kan även användas för sammanhängande installation i rad från vägg till vägg
- Justerbar spridningsbild och riktningsflexibilitet med olika konfigurationer
- Spridaren kan tas bort för enkel rengöring av donet och kanalsystemet

Tillbehör

- Anslutningslåda med cirkulär(a) gummipackningsförsedd(a) kanalanslutning(ar) D160...250 mm
- Alternativa anslutningslådor med mät- och injusteringsfunktioner
- Ljudisolering för anslutningslådan

MATERIAL OCH YTBEHANDLING

KOMPONENT	MATERIAL	ANMÄRKNING
Yttre ram	Anodiserade Aluminium	Anodiserade Polyesterlackerad / vit RAL 9010 / 50% glansvärde
Ändlock / T-profiler	Anodiserade Aluminium	Polyesterlackerade / vit RAL 9010 / 50% glansvärde
Ställbara lameller	Aluminium	Polyesterlackerade / vit RAL 9010 / 50% glansvärde
Anslutningslåda	Galvaniserat stål	

SNABB VAL

qv	Pw	288	384	480	576	768	960	1152	1344	1536	1728	1920	2112	2400	2688	3072
	l/s	30	40	50	60	80	100	120	140	160	180	200	220	250	280	320
	m ³ /h	108	144	180	216	288	360	432	504	576	648	720	792	900	1008	1152
SLN-2- 600 + PLD	LpA	23	30	37	44											
	Pst	6	11	18	26											
	Ptot	7	12	19	28											
	Ld	5,2	6,6	7,8	9,0											
	L0.2	8,0	10,0	12,6	14,0											
SLN-2- 900 + PLD	LpA		21	27	32	41	49									
	Pst		5	8	12	21	32									
	Ptot		6	10	14	25	39									
	Ld		5,0	6,2	7,0	8,8	10,4									
	L0.2		8,8	10,8	12,6	15,4	18,6									
SLN-2- 1200 + PLD	LpA			22	26	34	40	46								
	Pst			5	7	12	19	27								
	Ptot			6	9	16	25	36								
	Ld			5,0	5,8	7,4	9,0	10,2								
	L0.2			9,4	11,4	14,6	17,6	20,0								
SLN-2- 1500 + PLD	LpA				21	29	35	40	45							
	Pst				5	8	13	19	25							
	Ptot				5	9	14	21	28							
	Ld				5,0	6,4	7,8	9,0	10,2							
	L0.2				10,4	14,0	16,8	19,0	21,0							
SLN-2- 1800 + PLD	LpA				17	24	31	37	42	46						
	Pst				3	5	9	12	17	22						
	Ptot				4	6	10	14	20	26						
	Ld				4,4	5,6	7,0	8,2	9,2	10,6						
	L0.2				9,6	13,4	16,4	19,0	21,0	22,0						
SLN-3- 600 + PLD	LpA	16	22	29	35	45										
	Pst	3	6	10	14	25										
	Ptot	4	7	11	16	29										
	Ld	4,2	5,2	6,2	7,2	8,8										
	L0.2	7,0	9,2	11,2	12,6	14,8										
SLN-3- 900 + PLD	LpA			20	24	33	39	45	50							
	Pst			4	6	11	16	24	32							
	Ptot			6	8	14	22	32	44							
	Ld			4,6	5,4	6,8	8,2	9,2	10,4							
	L0.2			8,6	10,4	13,0	15,0	16,4	19,0							
SLN-3- 1200 + PLD	LpA				19	27	33	39	43	48						
	Pst				3	6	9	13	18	24						
	Ptot				6	10	15	22	30	39						
	Ld				4,2	5,6	6,6	7,8	8,8	9,8						
	L0.2				8,6	11,4	13,6	15,6	17,0	18,2						
SLN-3- 1500 + PLD	LpA				15	21	27	32	36	40	44	47				
	Pst				2	4	6	8	11	14	18	22				
	Ptot				3	5	7	10	14	18	23	28				
	Ld				3,6	4,8	5,6	6,6	7,6	8,4	9,2	10,0				
	L0.2				7,2	10,0	12,6	14,6	16,2	17,8	19,0	20,0				
SLN-3- 1800 + PLD	LpA					18	23	28	32	36	40	44	47			
	Pst					2	4	5	7	9	12	15	18			
	Ptot					3	5	7	10	13	17	21	25			
	Ld					4,2	5,0	5,8	6,6	7,4	8,2	9,0	9,8			
	L0.2					9,0	11,4	13,8	15,6	17,2	18,6	19,8	21,0			

SNABB VAL

qv	Pw	288	384	480	576	768	960	1152	1344	1536	1728	1920	2112	2400	2688	3072
	l/s	30	40	50	60	80	100	120	140	160	180	200	220	250	280	320
	m ³ /h	108	144	180	216	288	360	432	504	576	648	720	792	900	1008	1152
SLN-4- 600 + PLD	LpA			18	22	30	37	43	49							
	Pst			6	8	14	22	32	44							
	Ptot			6	9	16	25	36	49							
	Ld			5,2	6,0	7,6	9,0	10,2	11,2							
	L0.2			10,2	11,8	14,0	15,8	17,0	18,0							
SLN-4- 900 + PLD	LpA			18	26	32	38	44	49							
	Pst			3	6	9	13	18	23							
	Ptot			4	7	11	16	22	29							
	Ld			4,4	5,6	6,6	7,8	8,6	9,4							
	L0.2			8,6	11,2	13,2	14,8	16,0	17,0							
SLN-4- 1200 + PLD	LpA			18	24	29	33	38	41	45	48					
	Pst			3	5	7	10	12	16	19	24					
	Ptot			5	7	11	14	19	24	29	36					
	Ld			4,4	5,4	6,2	7,2	8,0	8,6	9,2	10,0					
	L0.2			9,0	11,2	12,8	14,2	15,4	16,4	17,2	18,0					
SLN-4- 1500 + PLD	LpA			20	24	27	30	33	35	38	40	43	46	49		
	Pst			2	3	4	6	8	10	12	15	19	24	32		
	Ptot			2	4	5	7	10	12	15	18	23	29	38		
	Ld			3,6	4,4	5,4	6,0	6,6	7,4	8,0	8,6	9,4	10,2	11,4		
	L0.2			7,4	9,6	11,2	12,8	14,2	15,2	16,2	17,0	18,2	19,0	20,0		
SLN-4- 1800 + PLD	LpA			18	21	25	28	31	34	37	40	44	48			
	Pst			2	3	4	5	6	8	9	12	15	19			
	Ptot			3	4	5	6	8	10	12	16	20	26			
	Ld			3,8	4,6	5,2	5,8	6,4	7,0	7,6	8,4	9,2	10,2			
	L0.2			8,2	10,0	11,6	13,0	14,2	15,2	16,2	17,4	18,4	19,4			

LpA värdet gäller vid rumsdämpning 4dB (10 m² sabine)

Pw Primärluft kyleffekt, W
LpA A-vägd ljudtrycksnivå, reducerad med total ekvivalent absorptionsarea 10 m², dB(A) 10 m² -sabine.

Pst Statiskt tryckfall

Ptot Totalt tryckfall
Ld Avstånd från donet vid vilken luftstrålen lämnar taket.
L0.2 Isotermisk kastlängd, m när luftstrålens sluthastighet är 0,2 m/s.

Rumstemperatur (Tr) = 24 °C
Rumsluftstemperatur (Ta) = 16 °C

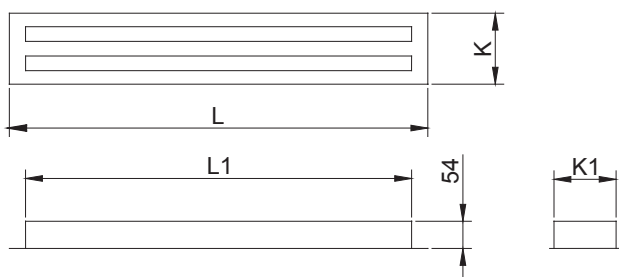
TILLBEHÖR

TILLBEHÖR	KOD	BESKRIVNING
Anslutningslåda	PLL	Låda för kanalanslutning (med eller utan ljuddämpningsmaterial)
Anslutningslåda	PLD	Låda för kanalanslutning (med eller utan ljuddämpningsmaterial)
Spjäll för mätning och injustering av luftflöde	MSM	För tilluftsinstallation
Spjäll för mätning och injustering av luftflöde	MEM	För frånluftsinstallation
Ändlock	E1	För modulärt undertak, bredd = 5 mm (2 st)
Ljuddämpning	IN	Mineralull

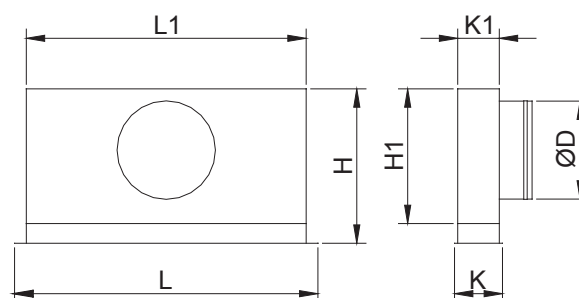
Speciella ändbeslag för modulära undertak finns som tillval.

DIMENSIONER

SLN

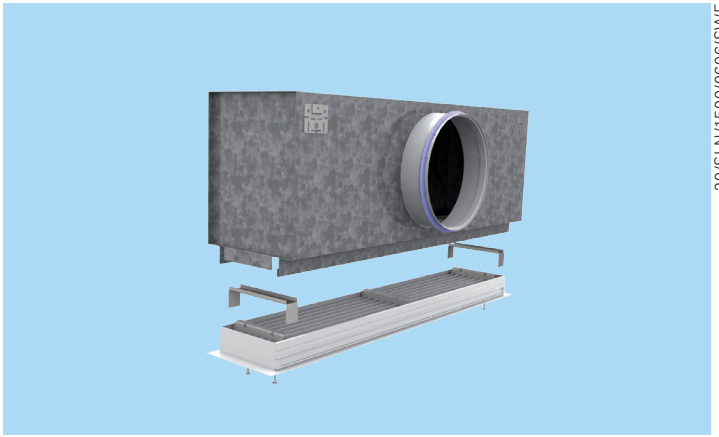
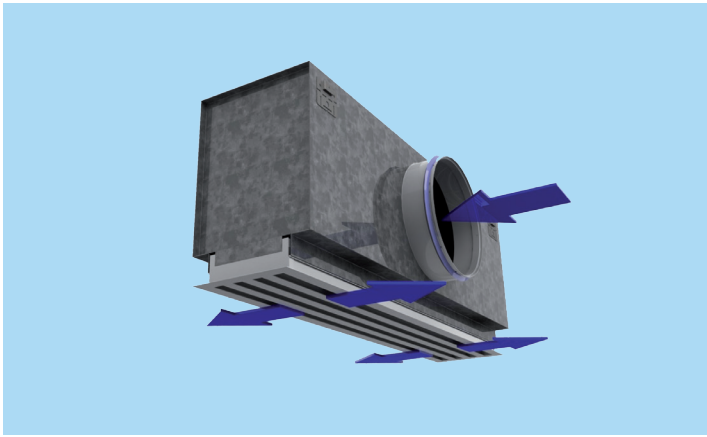


SLN + PLD



Standarddimensioner för SLN + PLD-donet med standard ändbeslag framgår av tabellen nedan.

Effektiv längd	Spalter	L	L1	H	H1	K	K1	ØD
572	2	618	570	300..315	275	105	85	1x200
872	2	918	870	300..315	275	105	85	1x200
1172	2	1218	1170	300..315	275	105	85	1x200
1472	2	1518	1470	300..315	275	105	85	2x200
1772	2	1818	1770	300..315	275	105	85	2x200
572	3	618	570	300..315	275	143	123	1x200
872	3	918	870	300..315	275	143	123	1x200
1172	3	1218	1170	300..315	275	143	123	1x200
1472	3	1518	1470	300..315	275	143	123	2x200
1772	3	1818	1770	300..315	275	143	123	2x200
572	4	618	570	350..365	325	181	161	1x250
872	4	918	870	350..365	325	181	161	1x250
1172	4	1218	1170	350..365	325	181	161	1x250
1472	4	1518	1470	350..365	325	181	161	2x250
1772	4	1818	1770	350..365	325	181	161	2x250



Funktion

Luften tillförs vistelsezonen genom spridarens spalter antingen horisontellt utefter takytan eller vertikalt. Vid vägginstallation blåses luften in horisontellt eller riktas mot takytan varvid kastlängden ökar.

Konstruktionen är densamma för till- och frånluftstillämpningar.

Installation

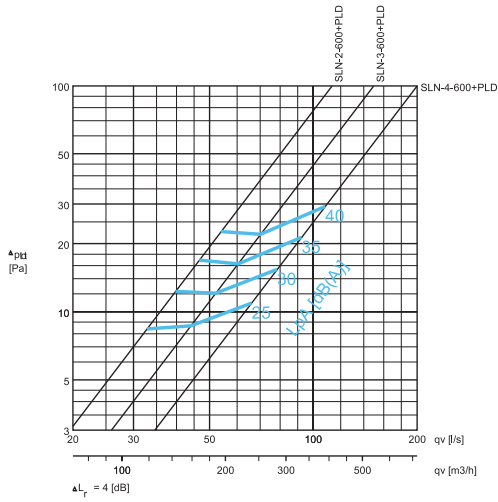
Den linjära spridaren SLN ansluts direkt till en anslutningslåda typ PLD (eller PLL). Anslutningslådan monteras i undertaket med hjälp av M8-gångstänger (ingår inte i leveransen) och ansluts till kanalsystemet.

Ta bort T-profilerna i SLN genom att dra försiktigt så att de tvärgående stängerna strax bakom blir åtkomliga. Sätt fast fästbeslagen i anslutningslådans spår och säkra med de skruvar som medföljer. Sätt i en skruv i varje hål i de tvärgående stängerna. Dra åt tills spridaren sitter i nivå med taket. Se till att ett avstånd på 10 mm mellan de tvärgående stängerna och fästbeslagen upprätthålls. Sätt tillbaka T-profilerna.

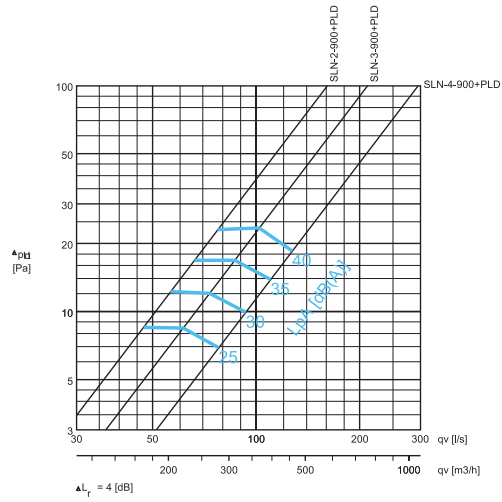
Donet kan monteras i ett undertak med hjälp av ändbeslagen E1 med 5 mm fläns.

Tryckfall, kastlängd och ljuddata

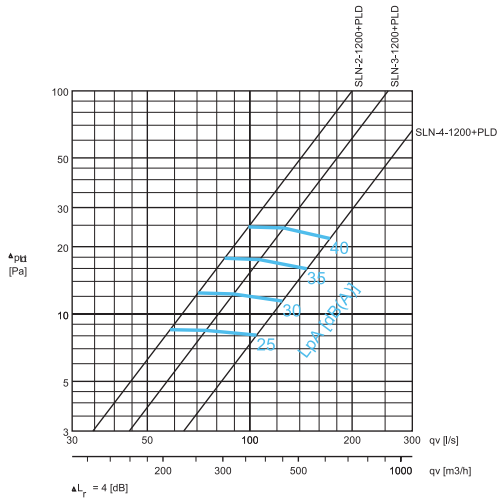
SLN-2-600 + PLD, SLN-3-600 + PLD, SLN-4-600 + PLD



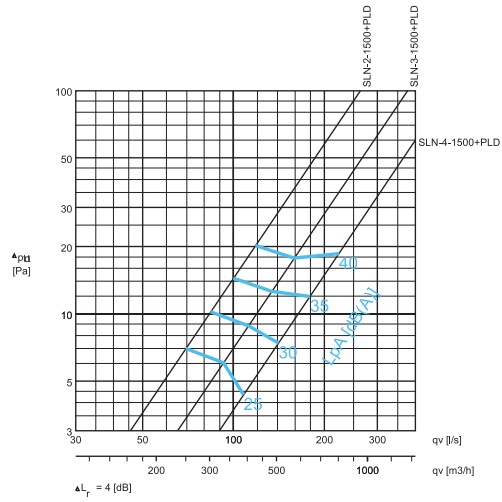
SLN-2-900 + PLD, SLN-3-900 + PLD, SLN-4-900 + PLD



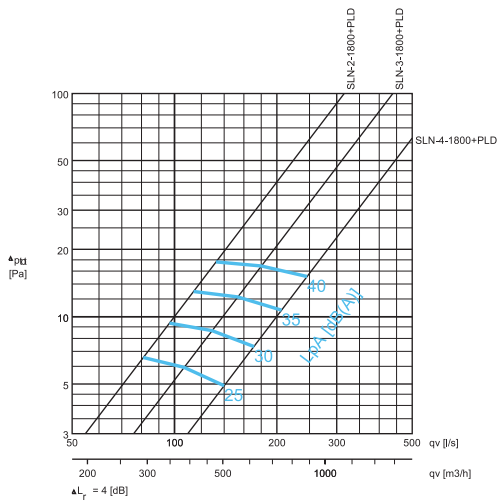
SLN-2-1200 + PLD, SLN-3-1200 + PLD, SLN-4-1200 + PLD



SLN-2-1500 + PLD, SLN-3-1500 + PLD, SLN-4-1500 + PLD



SLN-2-1800 + PLD, SLN-3-1800 + PLD, SLN-4-1800 + PLD



LJUDDATA

	qv		Pst (Pa)	Ptot (Pa)	F (Hz)							LpA [dB(A)]	NR	NC
	(l/s)	(m³/h)			125	250	500	1000	2000	4000	8000			
SLN-2-600	33	119	8	8	42	33	24	15	6	10	16	25	19	17
	40	144	11	12	44	40	30	23	12	12	17	30	25	23
	47	169	16	17	46	45	36	30	17	13	18	35	31	29
	54	194	21	23	47	50	40	36	21	14	18	40	37	35
SLN-2-900	47	169	7	9	39	34	23	16	8	11	16	25	20	17
	56	202	10	12	42	40	29	23	15	13	17	30	26	23
	66	238	14	17	45	45	35	30	21	15	17	35	31	29
	77	277	19	23	48	49	40	36	26	17	18	40	36	34
SLN-2-1200	58	209	6	8	38	35	23	15	6	10	17	25	21	18
	70	252	9	12	42	40	30	23	11	11	17	30	26	23
	84	302	13	18	45	45	36	31	16	13	18	35	31	29
	99	356	19	25	48	49	42	38	21	14	18	40	35	33
SLN-2-1500	70	252	6	7	40	35	23	14	8	11	16	25	20	17
	84	302	9	10	44	40	29	22	14	13	17	30	26	23
	100	360	13	14	47	45	35	29	20	14	17	35	31	28
	118	425	18	20	51	49	41	36	26	16	18	40	36	34
SLN-2-1800	81	292	6	7	40	34	22	11	5	11	15	25	20	17
	97	349	8	9	45	40	29	20	10	12	16	30	25	23
	114	410	11	13	49	44	35	28	14	12	18	35	31	28
	133	479	15	18	52	49	41	35	18	13	19	40	36	34
SLN-3-600	44	158	7	9	40	34	25	15	7	11	12	25	19	16
	52	187	10	12	43	40	30	22	12	12	13	30	26	23
	60	216	14	16	45	45	35	28	16	14	13	35	31	29
	70	252	19	22	48	50	40	34	20	15	14	40	37	35
SLN-3-900	61	220	6	8	38	35	24	14	8	12	11	25	21	18
	73	263	9	12	41	40	30	21	14	14	12	30	26	24
	87	313	12	17	44	46	35	29	20	16	12	35	32	29
	102	367	17	23	47	50	40	35	25	18	13	40	37	35
SLN-3-1200	74	266	5	8	37	36	23	13	7	11	10	25	21	18
	90	324	8	12	41	41	29	21	13	13	11	30	27	24
	107	385	11	18	45	46	35	29	18	15	12	35	32	30
	126	454	15	24	48	50	41	36	23	17	13	40	37	35
SLN-3-1500	93	335	5	6	39	35	22	12	8	12	12	25	21	18
	112	403	7	9	43	40	28	20	14	13	14	30	26	24
	134	482	10	13	46	45	34	28	20	15	15	35	32	30
	159	572	14	18	49	50	40	35	25	16	17	40	37	35
SLN-3-1800	107	385	4	6	41	35	21	10	7	11	12	25	20	17
	129	464	6	9	44	40	28	19	11	12	14	30	26	23
	154	554	9	12	48	45	35	28	16	12	17	35	31	29
	180	648	12	17	51	50	41	35	20	13	19	40	37	35
SLN-4-600	66	238	10	11	35	35	25	16	9	9	11	25	21	18
	79	284	14	16	41	39	32	24	16	14	12	30	25	22
	92	331	19	21	46	43	37	30	22	18	12	35	29	28
	108	389	26	29	52	47	43	37	28	22	13	40	35	34
SLN-4-900	78	281	5	7	33	37	19	10	9	9	11	25	22	20
	93	335	8	10	38	41	27	19	13	13	12	30	27	25
	110	396	11	14	43	46	36	27	17	16	14	35	32	30
	127	457	14	18	47	49	43	35	20	19	15	40	36	34
SLN-4-1200	105	378	5	8	39	36	21	14	7	12	12	25	21	18
	125	450	8	11	42	41	27	21	12	13	12	30	27	24
	147	529	11	16	45	46	34	28	17	14	13	35	32	30
	172	619	14	22	49	50	40	34	21	15	13	40	37	35
SLN-4-1500	108	389	4	4	41	34	21	11	8	11	12	25	19	16
	141	508	6	7	45	40	28	19	13	11	12	30	26	23
	179	644	10	12	48	45	35	27	16	12	13	35	31	29
	224	806	16	19	51	50	41	34	20	12	13	40	37	35
SLN-4-1800	140	504	4	5	41	34	20	11	7	6	14	25	20	17
	172	619	6	7	45	40	28	19	11	9	15	30	26	23
	207	745	8	11	49	45	34	26	14	12	17	35	31	29
	246	886	11	15	52	50	41	33	17	15	18	40	37	35

LpA värden gäller vid rumsdämpning 4 dB (10 m² sabine)

Injustering

Spridningsbilden kan ändras inom 180° genom manuell justering av de ställbara lamellerna. Varje sektion för flödesriktning kan justeras individuellt utan att T-profilerna tas bort för att man ska få flexibilitet i tilluftens spridningsbild.

Vi rekommenderar att du ansluter spridaren till PLD- eller PLL-anlutningslådan utrustad med ett MSM-spjäll för att kunna göra injustering och uppmätning av luftflödet.

Tilluftsflödet bestäms med hjälp av mät- och injusteringsspjället MSM.

Koppla bort spridaren och för in slangarna och injusteringsvredet genom den.

Mät upp differenstrycket med en manometer.

Luftflödet beräknas enligt formeln nedan.

$$q_v = k * \sqrt{\Delta p_m}$$

Justera in luftflödet genom att vrida injusteringsvredet tills önskad inställning uppnåtts.

Lås fast spjälläget med en skruv.

Återställ slangarna och injusteringsvredet i lådan och sätt tillbaka spridaren.

Värdet på koefficienten k för installationer med olika säkerhetsavstånd (D= kanaldiameter) framgår nedan

PLD	>6XD	min 3XD
160	19	22
200	49	32
250	51	51

Service

Ta bort T-profilerna.

Ta bort den linjära spridaren genom att lossa på skruvarna i de tvärgående stängerna.

Rengör delarna med en fuktig trasa.

Tryck tillbaka den linjära spridaren på plats genom att skruva fast de tvärgående stängerna mot fästbeslagen.

Alternativ: med anslutningslåda PLD + MSM (eller PLL + MSM)

Ta bort mät- och injusteringsspjället genom att försiktigt dra i dess axel (inte injusteringsvredet eller mätslangarna!).

Rengör delarna med en fuktig trasa. Sänk inte ner dem i vatten.

Sätt tillbaka mät- och injusteringsspjället på plats genom att trycka på axeln tills stoppet tar emot.

Tryck tillbaka den linjära spridaren på plats genom att skruva fast de tvärgående stängerna mot fästbeslagen.

Beskrivningstext

Den linjära spaltspridaren har en yttre ram i strängpressad aluminium, ställbara lameller och T-profiler, polyesterlackerade i vit färg (RAL 9010). Lamellerna fixeras av bladfjädrar.

Spridningsbilden kan riktningsändras genom vridning av lamellerna utan att spridarens utseende märkbart förändras.

Den linjära spaltspridaren ansluts till kanalsystemet via en anslutningslåda med mineralull som ljuddämpningsmaterial.

Den borttagbara linjära spaltspridaren monteras mot anslutningslådan med dolda skruvar.

Anslutningslådan har ett spjäll för mätning och injustering av luftflödet.

Spridaren är borttagbar för att man ska komma åt mät- och injusteringsspjället i lådan.

T-profilerna kan lätt tas bort för åtkomst till fästbeslagen.

Produktkod

SLN-N-L

N = Antal spalter
2, 3, 4

L = Längd
400, +1, ..., 50000

Specialutförande och tillbehör

SE = Sidoplåtar
Y Ja
N Nej

ST = Typ av sidoplåtar
NA Ej angivet
N1 Standard 23 mm
E1 Type E1

FI = Ytbehandling
AN Anodiserad
PN Lackerad

CO = Färg
W Vit
N Ingen lackering

Kodexempel

SLN-2-400, SE=Y,ST=N1,CO=W

Tillbehörsprodukter

PLD Anslutningslåda
PLL Anslutningslåda (spaltspridare)