

Halton IAO

Jetstrålespridare



- Kompakt jetstråle för kall, varm eller isothermisk luft
- Vagg- eller takinblåsning speciellt i stora utrymmen
- Lång kastlängd med långsamt minskande hastighet
- Luftstrålen kan riktas upp till 30 grader och vridas runt 360 grader
- Cirkulär kanalanslutning med inbyggd gummipackning

Produktmodeller

- Modell med injusteringsspjäll

MATERIAL OCH YTBEHANDLING

KOMPONENT	MATERIAL	ANMÄRKNING
Cirkulär ram, kulleddad dysa	Termoplast, medeleffekt "Svårantändlig" klassificering ABS 94V-0 enligt UL-standard 94	Vit (pärl)
Bakre fläns	Aluminium	Anodiserad
Packning	Polyesterskum med öppna celler	

SNABB VAL

qv	Pw	18	36	72	108	144	180	216	288	360	432	504	576	648
	l/s	5	10	20	30	40	50	60	80	100	120	140	160	180
	m ³ /h	18	36	72	108	144	180	216	288	360	432	504	576	648
IAO/N-75	LpA	9	25	41										
	ΔPst	14	56	225										
	ΔPtot	15	29	237										
	L0.2 (+10 °C)	2,0	3,6	5,8										
IAO/N-1000	LpA		12	27	36	43								
	ΔPst		14	55	125	221								
	ΔPtot		15	59	133	237								
	L0.2 (+10 °C)		3,0	5,0	6,4	7,4								
IAO/N-150	LpA				16	23	28	32	39	44	48			
	ΔPst				14	25	39	56	100	156	225			
	ΔPtot				16	28	44	63	112	175	252			
	L0.2 (+10 °C)				4,0	5,2	6,4	7,6	9,6	11,2	12,6			
IAO/N-200	LpA					15	19	25	30	35	38	41	44	
	ΔPst					9	13	24	37	54	73	95	121	
	ΔPtot					11	16	28	43	62	85	111	140	
	L0.2 (+10 °C)					4,2	5,0	6,6	7,8	9,2	11,0	12,2	13,4	

LpA värden vid rumsdämpning 4 dB (10 m² sabine)

Pw Primärluft värmeeffekt, W
 LpA A-vägd ljudtrycksnivå, reducerad med total ekvivalent absorptions yta 10 m², dB(A), 10 m² sabine.

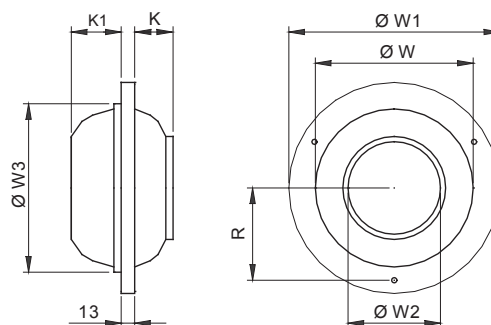
ΔPst Statiskt tryckfall
 ΔPtot Totalt tryckfall
 L0.2 Isotermisk kastlängd, m vid sluthastighet av luftstrålen 0,2 m/s.
 Rumstemperatur (Tr) = 24 °C
 Rumsluftstemperatur (Ta) = 34 °C

PRODUKTMODELLER

PRODUKTMODELL	KOD	BESKRIVNING
IAO med spjäl	IAO/A	Justerbart luftflöde

DIMENSIONER

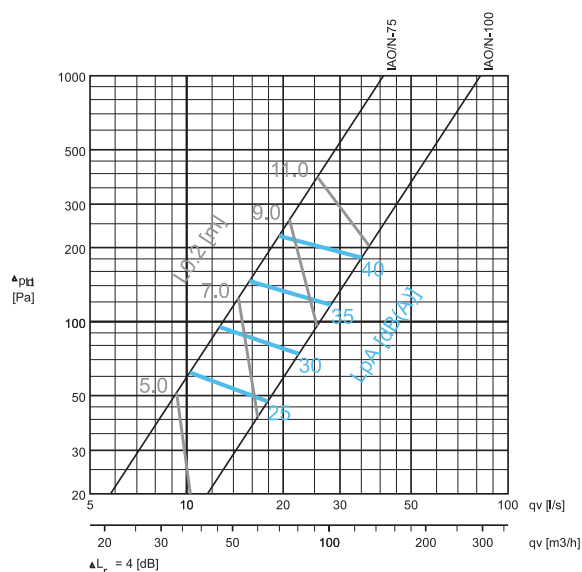
NS	ØW	ØW1	ØW2	ØW3	K	K1	R
75	76	127	37	86	19	16	51
100	102	152	51	112	27	24	63.5
150	152	203	89	162	37	41	89
200	203	254	127	213	50	60	114.5



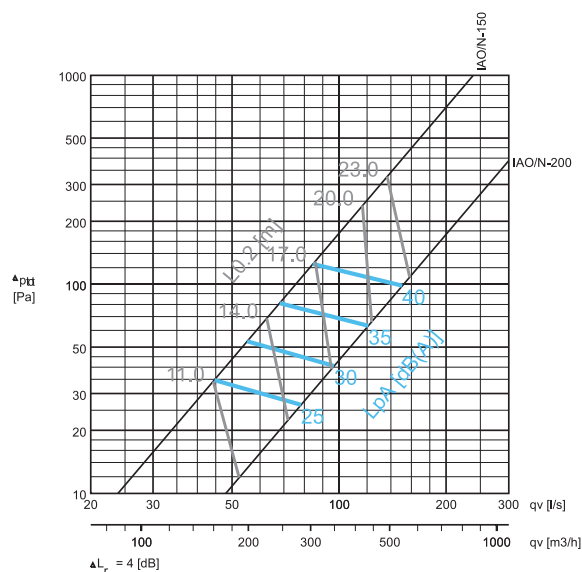
Tryckfall, kastlängd och ljuddata

Vägg installation nära tak, ≤ 200 mm horisontell
jet inblåsning

IAO-75, IAO-100



IAO-150, IAO-200



Exempel på donval:

Krav : $qv = 100$ l/s Val: IAO/N-200
 $Lp(A) < 35$ dB(A) $Lp(A) = 31$ dB(A)
 $L0.2 < 20.0$ m $L0.2 = 17.5$ m
 $\Delta P_{tot} = 43$ Pa

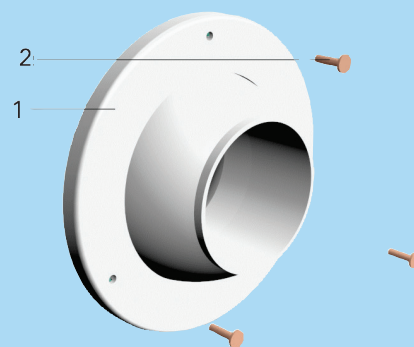
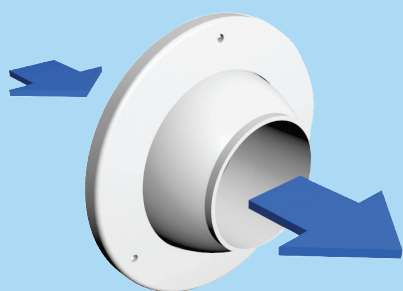
Anmärkning :

- Vägg installation: när avståndet mellan IAO spridaren och innertaket är mer än 200 mm (ingen coandaeffekt) reduceras flödesbilden med ca 30 % av angivet värde i diagrammet.
- Tak installation (vertikal stråle) : kastlängden reduceras med ca 30% av angivet värde i diagrammet.
- Kastlängden i diagrammet baseras på isotermisk luft Om luften är uppvärmd eller kyld ändras värden på kastlängd i förhållande till luftens ändrade densitet. Vänligen använd HIT Design för rätt dimensionering..

LJUDDATA

	qv		ΔP_{st} (Pa)	ΔP_{tot} (Pa)	F (Hz)						LpA [dB(A)]	NR	NC	
	(l/s)	(m³/h)			125	250	500	1000	2000	4000				8000
IAO-75	10	36	59	114	31	24	24	24	24	16	11	25	23	20
	13	47	91	175	36	29	29	29	29	21	16	30	28	26
	16	58	139	269	41	34	34	34	34	26	21	35	33	31
	20	72	216	417	46	39	39	39	39	31	26	40	38	36
IAO-100	18	65	44	90	30	24	24	24	24	16	10	25	23	20
	22	79	69	141	35	29	29	29	29	21	15	30	28	25
	28	101	110	223	41	34	34	34	34	26	21	35	33	30
	35	126	170	346	46	39	39	39	39	31	26	40	38	35
IAO-150	45	162	30	61	31	25	24	24	24	16	11	25	23	21
	55	198	47	94	36	30	29	29	29	21	16	30	28	26
	69	248	72	144	41	34	34	34	34	26	21	35	33	31
	85	306	110	222	46	39	39	39	39	31	26	40	38	36
IAO-200	78	281	23	46	30	24	24	23	23	15	10	25	23	20
	96	346	35	70	35	29	29	28	28	20	15	30	27	25
	121	436	55	110	40	34	34	33	33	25	20	35	33	30
	149	536	85	168	45	39	39	38	38	30	25	40	37	35

LpA värden gäller vid rumsdämpning 4 dB (10 m² sabine)



Funktion

Luften tillförs lokalen med hög hastighet. Tilluften blandas effektivt med rumsluften tack vare den höga induktionseffekten. Tilluftsstrålen kan riktas i en vinkel på 30° och vridas runt 360°.

Omställningen av tilluftens spridningsbild (modell IAO/R) från radiell inblåsning till kompakt stråle kan göras manuellt.

Service

Ta bort spridaren genom att lossa på de synliga fästskruvarna.

Rengör delarna med en fuktig trasa.

Tryck tillbaka spridaren på plats och skruva fast den.

Beskrivningstext

Frontplåtens cirkulära fläns och vridbara dysa är utförda i svärantändlig plast med högt brandmotstånd enligt klassificeringen i UL94-standarden.

Spridarens färg är vit.

Den bakre flänsen är utförd i anodiserad aluminium.

IAO-spridaren innehåller en tätande packning.

Tilluftsstrålen kan riktas i 30° vinkel och vridas runt 360°.

Tryckfallet i spridaren är tillräckligt stort för ett självbalanserande system med flera don.

Installation

KOD BESKRIVNING

1	Ram
2	Fästskruvar

IAO-jetstrålespridare fästs mot kanal eller vägg med skruvar.

Fästskruvarna dras igenom de förborrade hålen i frontplåten.

Dimensioner på öppning

NS	ØW3
75	86
100	112
150	162
200	213

Produktkod

IAO/S-D

S = Modell

N	Standard
A	Med spjäll

D = Diameter på kanalanslutning

S=A eller S=N: 75, 100, 150, 200

S=R: 100, 150, 200

Specialutförande och tillbehör

CO = Färg

W	Vit
---	-----

Kodexempel

IAO/N-75, CO=W