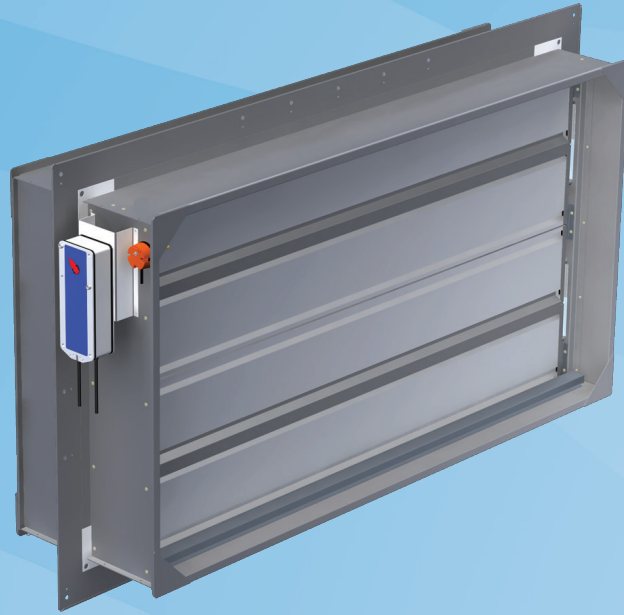


# Halton FDS

Sälepelittyypinen palonrajoitin suorakaidekanaviin ja pyöreisiin kanaviin



- Seinäasennuksessa paloluokitus ES 60 ja E90 (sekä betoni, että kevytseinäasennuksessa)
- Kattoasennuksessa paloluokitus ES 60
- Mahdollisuus käyttöön EIS 60 -palopeltinä kanavan lisäeristystä käytettäessä (kansallisten rakennusmääräysten mukaisesti).
- Asennetaan kiviaineisiin seiniin, välipohjarakenteisiin tai kevytrakenteisiin kipsiseiniin.
- Seinäasennuksessa säleet voidaan asentaa pysty- tai vaakasuuntaan.
- Ulkopuolisesta laadunvalvonnasta vastaa VTT.
- Valmistuksessa noudatetaan ISO 9001 -laatu järjestelmää.
- Sopii 200 mm x 200 mm–1500 mm x 800 mm kokoihin suorakaidekanaviin.
- Palonrajoittimen vaipan tiiviys täyttää standardin EN 1751 luokan C mukaiset vaatimukset.
- Soveltuu käytettäväksi kanavissa, joiden enimmäispaine on 3300 Pa ja ilman enimmäisnopeus on 15 m/s.

## Tuotemallit ja lisävarusteet

- Erilaisilla automaattisilla laukaisulaitteilla ja asennonosoittimilla varustetut mallit
- Malleissa on joko sähköinen tai pneumaattinen toimilaite.
- Rajoittimen vaipan modulaarinen jatko-osa eripaksuisille seinille.
- Vaihtoehtona pyöreä liitäntä.

## MATERIAALI

OSA	MATERIAALI	HUOMAUTUS
Kotelo	Sinkitty teräs	
Läppä	Sinkitty teräs	
Läppätiiviste	Keraaminen kangas	
Läpän lämpöeriste	Mineraalivilla	
Asennuskehys	Sinkitty teräs	
Kanavatiivisteet	Kumiyhdiste	Pyöreät liitännät

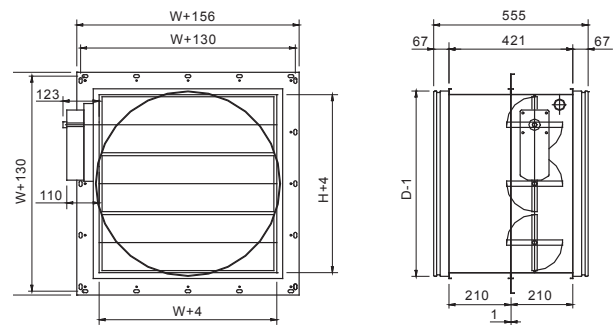
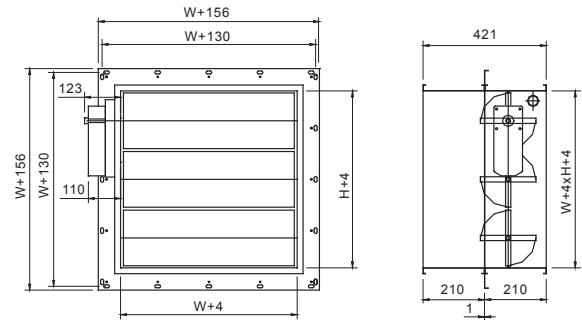
## MITAT

H/W	200 - 800	850-1500
200 - 800	X	Vandret
850-150	Lodret	-

D	H	W
630	600	600
800	800	800

## Suorakaideliitännät

- V Säleet vain pystysuunnassa  
H Säleet vain vaakasuunnassa  
X Säleet voivat olla sekä vaaka- että pystysuuntaiset



## TUOTEMALLIT JA LISÄVARUSTEET

LISÄVARUSTE	KOODI	KUVAUS
Suojaverkko toisella puolella	N1	
Suojaverkko molemmilla puolilla	N2	
Pellin vaipan jatko-osa	CE	Pituus 210 mm
Rajakytkimet	L2	2 kpl, Bernstein; suljetun/avoimen asennon ilmaisin
Solenoidiventtiili	M1	24 VAC
Solenoidiventtiili	M2	230 VAC

### Toimilaitteet

Pneumaattinen, AT100 (pyörivä toimilaite), PO  
 Belimo BF 24 HL, käyttöjännite AC/DC 24 V (sulake: 72 °C, sisältää rajakytkimen), B1  
 Belimo BF 230 HL, käyttöjännite AC 230 V (sulake: 72 °C, sisältää rajakytkimen), B2

### Lisävarusteet

Palonrajotoin voidaan varustaa sulkuläpän sulkeutumisen ilmaisevalla kaksinapaisella rajakytkimellä MS. Rajakytkimessä on jännitteetön kontakti, jonka tyyppi on no (normaalisti auki) tai nc (normaalisti suljettu). Sen avulla voidaan valvoa muiden sähkölaukaisulla varustettujen palonrajotimien asentoa, esimerkiksi palonsammutusjärjestelmien hälytyksen antoa. Sähköisissä toimilaitteissa BF on rajakytkimet 2kpl vakiona).

Suurin käyttöjännite on 400 V ja virta 10 A.

### Pneumaattinen toimilaite

Palosulake vapauttaa ja katkaisee jousipalautteisen toimilaitteen käyttöpaineen, jolloin jouset sulkevat säätöpellit. Palonrajotoin avautuu automaattisesti, kun sulake on vaihdettu ja pneumaattinen ilmavirta on palautettu.

Palonrajotimessa on aina lämpölaukaisu (sulake). Saatavana ovat seuraavat lisälaukaisujärjestelmät:

### Solenoidilaukaisu

Palonrajotoin voidaan laukaista esimerkiksi palonvaroitin, rajakytkimen tai painekeytkimen sähköisellä signaalilla. Kun virtapiiri sulkeutuu,

Vaihtoehto	M1	M2
Virtalähde	24 VDC	230 VAC
Virrankulutus (suunnittelu-arvo)	15 W	40 VA
Kotelointiluokka (vähintään)	IP20	IP20
ED	100%	100%

käyttöjännite kytkeytyy sähkömagneettiin, joka sulkee palonrajotimen.

### Sähköinen toimilaite

Palosulake vapauttaa ja katkaisee jousipalautteisen

moottorin käyttöjännitteen, jolloin jousi sulkee säätöpellit.

## Toiminta

FDS on suorakaiteen muotoinen palonrajoitin, joka estää tulen ja savun leviämisen ilmanvaihtokanavia pitkin.

Hyväksytyt paloluokitukset (EN 1366-2):

Katot: ES 60

Seinät: ES60, E90 (kiviaineiset seinät ja kevytrakenteiset seinät)

Palonrajoittimessa on joko sähköinen tai pneumaattinen toimilaite. Molemmassa vaihtoehdoissa sulake reagoi lämpötilan nousuun ja sulkee jousipalautteisen läpän.

Vaihtoehtoisesti pelti voidaan laukaista järjestelmäkäyttämällä sähkömoottoria tai solenoideja pneumaattisella moottorilla.

Rajoitin viritetään laitteen ulkopuolelta.

Palonrajoitin on valmistettu palamattomista materiaaleista. Kun palonrajoitin on kiinni, läppä ja tiiviste sulkevat kanavan tiiviisti ja estävät tehokkaasti savukaasujen leviämisen.

Toimilaitteissa on visuaalinen asennonosoitin.

Sulakkeen nimellinen laukaisulämpötila on 72 °C.

FDS-palonrajoitin voidaan liittää MSH-valvontakeskukseen. MSH-järjestelmä mahdollistaa savunilmaisimien käytön kanavistossa tai huonetiloissa. FDS-palonrajoitin voidaan liittää myös muihin yleisiin rakennusautomaatiojärjestelmiin.

## Asennus

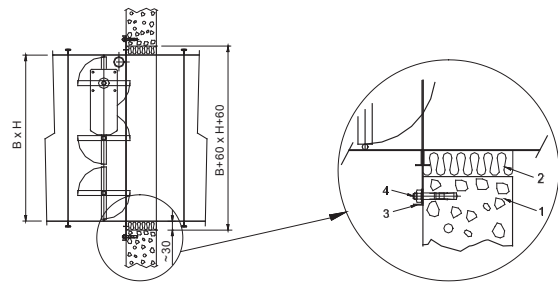
Pelti voidaan asentaa kiviaineisiin seiniin, välipohjarakenteisiin ja kevytrakenteisiin seiniin. Seinäasennuksessa säleet voivat olla joko vaaka- tai pystysuuntaiset.

Palonrajoittimen toimivuus on varmistettava ennen asennusta ja sen jälkeen.

Viritä rajoittimen kääntämällä sulkuläppä viritysvivun avulla haluttuun asentoon.

Puhdista rajoittimen asennuksen jälkeen.

Jokaisen tuotteen mukana toimitetaan tarkat asennusohjeet ja asennustodistustaavake. Kohdassa Asiakirjat on yksityiskohtaista tietoa asennuksesta.

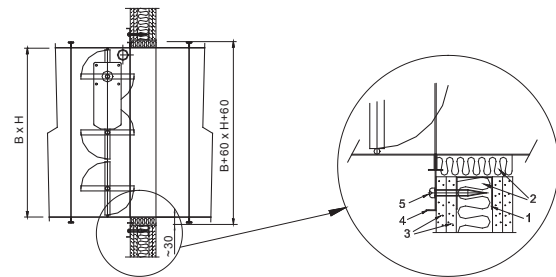


Asennetaan kiviaineisiin seiniin, välipohjarakenteisiin tai kevytrakenteisiin kipsiseiniin.

Asennus kiviaineisiin seiniin ja välipohjarakenteisiin

Asennusaukko: tuotteen koko + noin 60 mm sekä vaaka- että pystysuuntaan

1. kiviaineinen rakenne
2. mineraalivilla, paino vähintään 40 kg/m<sup>3</sup>.



3. kiinnityskehys
4. Ankkuriruuvi

Asennus kevytrakenteisiin seiniin

Asennusaukko: tuotteen koko + 60 mm sekä vaaka- että pystysuuntaan

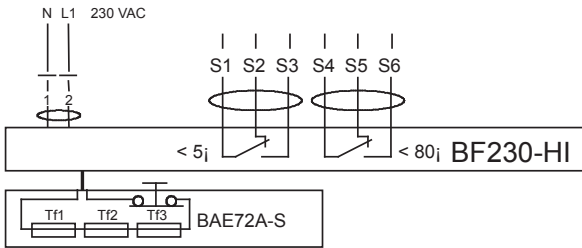
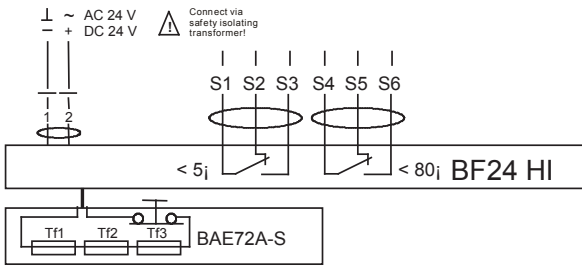
- 1 Asennuskehys (teräs tai puu)
- 2 Kipsiseinä
- 3 Mineraalivilla, paino vähintään 40 kg/m<sup>3</sup>.
- 4 Itseparautuva peltiruuvi

Palonrajoittimelle jätetään rakenneosaan aukko.

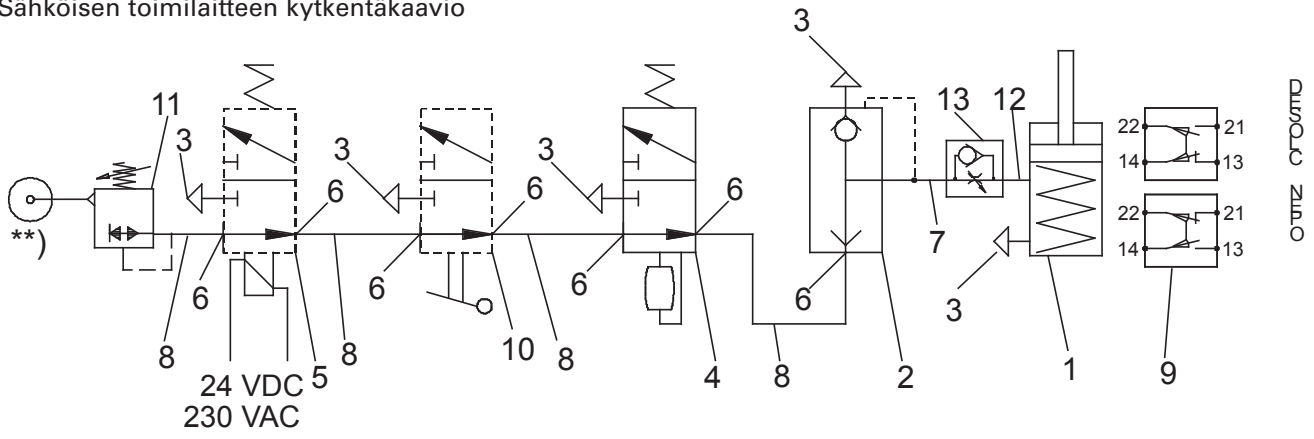
Asennusaukon koko on noin W + 60 mm x H + 60 mm. Kevytrakenteisessa seinässä aukon ympärille asennetaan tukikehys.

Tuotteen mukana toimitetaan asennuslaippa, jonka avulla palonrajoitin ruuvataan kiinni betonipintaan tai kevytrakenteisessä seinässä tukikehykseen (katso asennuspiirustukset).

Rajoittimen ja rakenneosan väli täytetään pellin kiinnityksen jälkeen palamattomalla villalla.



Sähköisen toimilaitteen kytkentäkaavio



Pneumaattisen toimilaitteen kytkentäkaavio

\*\*\*) Pneu. Tulo (5–10 baria) muoviputkelle (ø 6 mm)

- |   |                               |    |                                   |
|---|-------------------------------|----|-----------------------------------|
| 1 | Jousipalautteinen toimilaitte | 5  | Vaihtoehto: solenoidiventtiili    |
| 2 | Nopea poistoilmaventtiili     | 6  | Urosliitin                        |
| 3 | Äänenvaimennin                | 7  | Kaksoisnippa                      |
| 4 | Palosulakkeen venttiili       | 8  | Muoviputki                        |
|   |                               | 9  | Vaihtoehto: auki/kiinni-kytkin    |
|   |                               | 10 | Vaihtoehto: manuaalinen venttiili |
|   |                               | 11 | Paineensäädin                     |
|   |                               | 12 | Uroskulmaliitin                   |
|   |                               | 13 | Nopeudensäädin                    |

Huomautus: ylimääräinen solenoidiventtiilin etäisyys enintään 10 metriä palopellistä

## Huolto

Jotta palonrajoittimien asianmukainen toiminta voidaan varmistaa, ne tulee tarkastaa säännöllisesti. On suositeltavaa liittää palonrajoittimet MSH-valvontakeskukseen (24 V:n järjestelmä).

Rajoittimet on testattava ajoittain, jos niitä ei ole liitetty automaattiseen testausjärjestelmään. Tarkastusten suositeltava vähimmäisväli on kerran vuodessa tai rakennusmääräysten mukaan.

Rakennusmääräysten mukaan palonrajoittimen lähelle on asennettava tarkastusluukku (ei kuulu tuotetoimitukseen).

Jos laite ei läpäise testiä, ota yhteyttä Haltonin

edustajaan laitteen moitteettoman toiminnan varmistamiseksi.

## Tekniset määrittelyt

Sälepeltytyyppinen FDS-palonrajoitin suorakaidekanaviin ja pyöreisiin kanaviin. Palonrajoittimen vaippa ja säleet on valmistettu kuumasinkitystä teräksestä ja läppätiivisteet palamattomasta materiaalista.

Laite on hyväksytty standardin EN 1366-2 mukaisesti asennettavaksi palo-osastojen välisiin kiviaineisiin seiniin tai välipohjarakenteisiin tai kevytrakenteisiin seiniin, joiden paloluokitus on ES60 (E90w). Palonrajoitin on hyväksytty asennettavaksi seinään säleet sekä vaaka- että pystysuunnassa.

Palonrajoitin asennetaan palo-osastojen välisiin seiniin ruuveilla, eikä asennukseen tarvita ylimääräistä asennuskehystä tai jälkivalua.

Palonrajoittimessa on asennonosoitin.

Palonrajoittimessa on lämpösulake. Teknisten määrittelyjen mukaan rajoittimeen on saatavana seuraavat laukaisuvaihtoehdot:

- A.Sähkölaukaisu virtapiirin sulkeutuessa (aktivoituu esimerkiksi palonvaroitin, mikrokytkimen tai painekeytkimen sähköisellä signaalilla); Sähkölaukaisujärjestelmän kotelointiluokka on vähintään IP 54.
- B.Pneumaattinen laukaisu
- C.Vaihtoehtona solenoidilaukaisu, joka toimii pneumaattisella moottorilla.

**Tuotekoodi**

## Koodiesimerkki

FDS/S-W-H-D

FDS/R-200-200 , RE=B1, AC=N1

S = Kanavaliitäntöjen tyyppi

- R Suorakaideliitännät
- C Pyöreät liitännät

W = Leveys

S=R: 200, 300, +50, ..., 1500

H = Korkeus

S=R: 200, +50, ..., 1500

D = Liitännän koko

S=C: 630, 800

Muut ominaisuudet ja lisävarusteet

RE = Laukaisuvaihtoehto

- MA Manuaalinen toimilaite
- B1 BF-24-T-2 HL, sulake: 72 °C
- B2 BF-230-T-2 HL, sulake: 72 °C
- P0 Pneumaattinen, pyörivä AT100

FU= Sulakevaihtoehdot manuaaliselle ja pneumaattiselle mallille (°C )

- 50 50 °C
- 72 72 °C
- 100 100 °C
- 120 120 °C
- 150 150 °C

AC = Lisävarusteet

- CE Vaipan jatko-osa (210 mm) alle  
200 mm paksuista rakennetta varten.
  - L2 Rajakytkin, 2 kpl, Bernstein,  
pneumaattinen moottori
  - M1 Solenoidiventtiili, 24 VAC,  
pneumaattinen moottori
  - M2 Solenoidiventtiili, 230 VAC,  
pneumaattinen moottori
  - N1 Suojaverkko yhdellä puolella,  
asennetaan toimilaitteen puolelle
  - N2 Suojaverkko 2 puolella
- N2 Suojaverkko 2 puolella