

Halton UTK, UTT

Kleppenregister



- Werkingstemperatuurbereik tot +100 °C, optioneel tot +200 °C
- In gesloten stand voldoet de dichtheid aan de eisen van klasse 2 overeenkomstig de EN 1751
- Vervaardigd uit gegalvaniseerd staal

UTK:

- Afsluit-, inregel-, regel- of controleklep met tegenover elkaar staande klepbladen
- In gesloten stand voldoet de dichtheid aan de eisen voor klasse 1 overeenkomstig de EN 1751

UTT:

- Afsluit- en regelklep voor de inlaat van buitenlucht en voor luchtuitlaat, met tegenover elkaar staande klepbladen
- Klepbladen voorzien van thermische isolatie
- In gesloten stand voldoet de dichtheid aan de eisen van klasse 4 overeenkomstig de EN 1751

Productmodellen en accessoires

- Model uit roestvast staal (AISI 316)
- Model met geïsoleerde behuizing
- Hittebestendig model
- Ronde kanaalaansluitingen
- Verscheidene actuatoropties

MATERIAAL UTK

ONDERDEEL	MATERIAAL	OPMERKING
Behuizing	Gegalvaniseerd staal	Roestvast staal AISI 316 eveneens verkrijgbaar
Klepbladen (envelopdesign)	Gegalvaniseerd staal	Roestvast staal AISI 316 eveneens verkrijgbaar
Klepbladafdichtingen	Silicone	Hittebestendig model: LTE silicone
Kanaalafdichtingsmanchet	Rubberverbinding	Ronde aansluitingen
Glijlagers	Legering van polyamide en molybdeensulfide	Zelfsmerend. Hittebestendig model uit roestvast staal AISI 316
Aandrijfjas	Gegalvaniseerd staal	Rechthoekige stang (15x15 mm)

MATERIAAL UTT

ONDERDEEL	MATERIAAL	OPMERKING
Behuizing	Gegalvaniseerd staal	Roestvast staal AISI 316 eveneens verkrijgbaar
Klepbladen (sandwichdesign)	Gegalvaniseerd staal	Roestvast staal AISI 316 eveneens verkrijgbaar
Klepbladisolatie	Polyurethaan	CFK-vrij
Klepbladafdichtingen	Silicone	Hittebestendig model: LTE silicone
Afdichting in de behuizing	Silicone	Bevestigd in een aluminium profiel
Kanaalafdichtingsmanchet	Rubberverbinding	Ronde aansluitingen
Glijlagers	Legering van polyamide en molybdeensulfide	Zelfsmerend. Hittebestendig model uit roestvast staal AISI 316
Aandrijfjas	Gegalvaniseerd staal	Rechthoekige stang (15x15 mm)

SNELLE SELECTIE

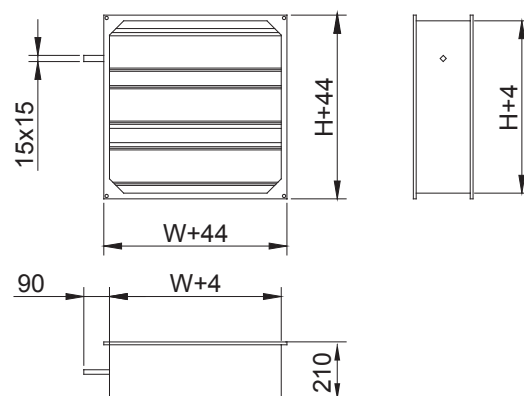
HxW [mm]	qmin [l/s]	[m³/h]	qmax [l/s]	[m³/h]
200x400	160	576	480	1728
400x400	320	1152	960	3456
400x800	640	2304	1920	6912
800x800	1280	4608	3840	13824
1000x1000	2000	7200	6000	21600
1000x2000	4000	14400	12000	43200

qmin 1 m/s duct velocity

qmax 6 m/s duct velocity - recommended maximum airflow for comfort applications

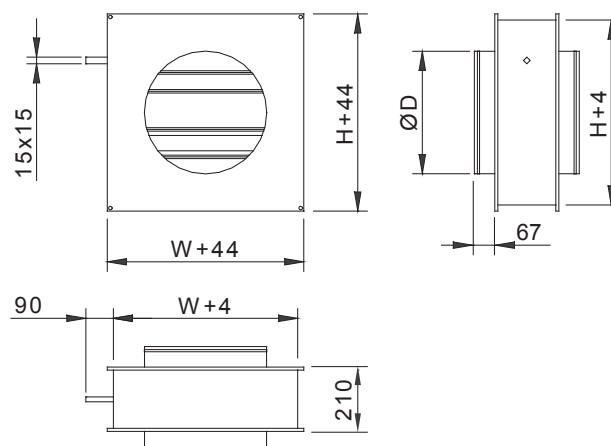
AFMETINGEN

W	H
100,200,...,2400	100,200,...,2400

**Modellen met ronde aansluitingen**

CT=D1; CT=D2

ØD	WxH
100	150x150
125	150x150
160	200x200
200	200x200
250	250x250
315	300x300
400	400x400
500	500x500
630	600x600
710	800x800
800	800x800
1000	1000x1000
1250	1250x1250

**Productmodellen en accessoires**

De behuizing van de modellen MD=I en MD=J is van het dubbelwandige type met isolatie uit mineraalwol. Deze isolatie is 20 mm dik.

Het kleppenregister kan worden geleverd met een systeem voor handmatige inregeling of met een actuatorsysteem.

De volgende opties zijn verkrijgbaar voor de inregel- en stuursystemen:

De actuator dient uit de onderstaande lijst geselecteerd te worden overeenkomstig de bedrijfsspanning, het stuursysteem en het koppel vereist voor het kleppenregister.

Het koppel van de geselecteerde actuator kan hoger zijn dan het koppel dat voor het kleppenregister vereist is.

INREGEL- EN STUUROPTIES	CODE	OPMERKING
Handmatige inregeling d.m.v. hendel	MO = MA	
Handmatige inregeling d.m.v. verlengstang	AC = BA	Hendelverlengstang
Actuatorbediening	MO=	Zie onderstaande tabel

Actuatoropties**LM-MODELLEN**Koppel, kleppenregistermaat ...4 Nm A<0.4 m²

Handmatige tijdelijke opheffing en bediening, mechanische standbegrenzing

ACTUATOR-TYPE	CODE MO	STUURSYSTEEM	BEDRIJFSSPANNING VOLTAGE	STROOMVERBRUIK
LM 24A	B6	Open/dicht, 1- of 2-draads sturing	AC/DC 24 V	2 VA
LM 24A-S	B7	Open/dicht, 1- of 2-draads sturing, hulpschakelaar	AC/DC 24 V	2 VA
LM 230A	B8	Open/dicht, 1-draads sturing	AC 230 V	4 VA
LM 230A-S	B9	Open/dicht, 1-draads sturing, hulpschakelaar	AC 230 V	4 VA
LM 24A-SR	B0	Stuursignaal DC 0...10 V	AC/DC 24 V	2 VA

LF-MODELLENKoppel, kleppenregistermaat ... 4 Nm A<0.4 m²

Veerteruggang, mechanische standbegrenzing

ACTUATOR-TYPE	CODE MO	STUURSYSTEEM	BEDRIJFSSPANNING VOLTAGE	STROOMVERBRUIK
LF 24	B1	Open/dicht	AC/DC 24 V	7 VA
LF 24-S	B2	Open/dicht, hulpschakelaar	AC/DC 24 V	7 VA
LF 230	B3	Open/dicht	AC 230 V	7 VA
LF 230-S	B4	Open/dicht, hulpschakelaar	AC 230 V	7 VA
LF 24-SR	B5	Stuursignaal DC 0...10 V	AC/DC 24 V	5 VA

NM-MODELLENKoppel, kleppenregistermaat ... 8 Nm A<1.2 m²

Handmatige tijdelijke opheffing en bediening, mechanische standbegrenzing

ACTUATOR-TYPE	CODE MO	STUURSYSTEEM	BEDRIJFSSPANNING VOLTAGE	STROOMVERBRUIK
NM 24A	C1	Open/dicht, 1- of 2-draads sturing	AC/DC 24 V	4 VA
NM 230A	C2	Open/dicht, 2-draads sturing	AC 230 V	6 VA
NM 24A-SR	C3	Stuursignaal DC 0...10 V	AC 24 V	4 VA
NM 230	C4	Open/dicht, 1-draads sturing	AC 230 V	18 VA

BLF-MODELLENKoppel, kleppenregistermaat ... 4 Nm A<0.4 m²

Veerteruggang, handbediening, standvergrendeling

ACTUATOR-TYPE	CODE MO	STUURSYSTEEM	BEDRIJFSSPANNING VOLTAGE	STROOMVERBRUIK
BLF24-HL	L1	Open/dicht, 2 hulpschakelaars	AC/DC 24 V	7 VA
BLF230-HL	L5	Open/dicht, 2 hulpschakelaars	AC 230 V	7 VA

BF-MODELLENKoppel, kleppenregistermaat ...12 Nm A<2.5 m²

Veerteruggang, handbediening, standvergrendeling

ACTUATOR-TYPE	CODE MO	STUURSYSTEEM	BEDRIJFSSPANNING VOLTAGE	STROOMVERBRUIK
BF24 - 2.1HL	E1	Open/dicht, 2 hulpschakelaars	AC/DC 24 V	10 VA
BF230 - 2.1HL	E3	Open/dicht, 2 hulpschakelaars	AC 230 V	12.5 VA
BF120	E7	Open/dicht, 2 hulpschakelaars	AC 120 V	12.5 VA

AF-MODELLEN

Koppel, kleppenregistermaat ... 15 Nm A<2.8 m²

Veerteruggang, handbediening, standvergrendeling

ACTUATOR-TYPE	CODE MO	STUURSYSTEEM	BEDRIJFSSPANNING VOLTAGE	STROOMVERBRUIK
AF 24	A6		AC/DC 24 V	10 VA
AF 24-S	A7	2 hulpschakelaars	AC/DC 24 V	10 VA
AF 230	A8		AC 230 V	11 VA
AF 230-S	A9	2 hulpschakelaars	AC 230 V	11 VA
AF24-SR	A0	Stuursignaal DC 0 - 10 V of 0 - 20 V faseonderbreking	AC 24 V	10 VA

SM-MODELLEN

Koppel, kleppenregistermaat ... 18 Nm A<3.3 m²

Handmatige tijdelijke opheffing en bediening, mechanische standbegrenzing

ACTUATOR-TYPE	CODE MO	STUURSYSTEEM	BEDRIJFSSPANNING VOLTAGE	STROOMVERBRUIK
AM 24A	A1	Open/dicht, 1- of 2-draads sturing	AC/DC 24 V	4.5 VA
AM 2A4-S	A2	Open/dicht, 2-draads sturing, 2 hulpschakelaars	AC/DC 24 V	4.5 VA
AM 230A	A3	Open/dicht, 1- of 2-draads sturing	AC 230 V	25 VA
AM 230A-S	A4	Open/dicht, 1-draads sturing, 2 hulpschakelaars	AC 230 V	25 VA
AM 24-SR	A5	Stuursignaal DC 0 - 10 V	24 VAC	5 VA

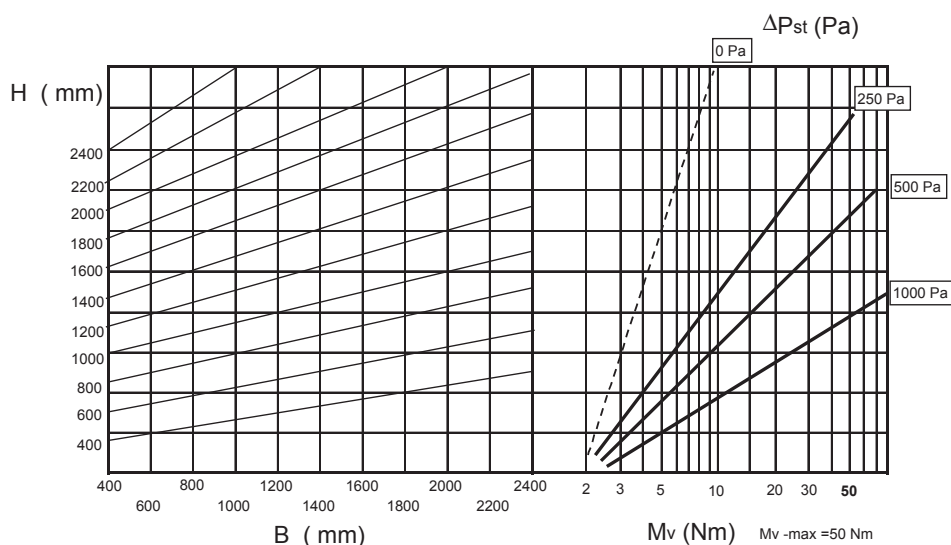
GM-MODELLEN

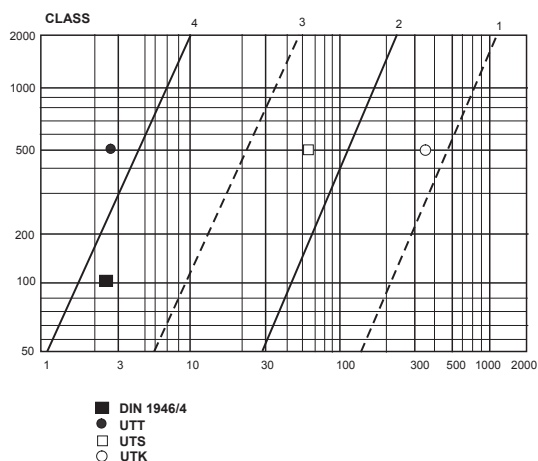
Koppel, kleppenregistermaat ...30 Nm A<6 m²

Handmatige tijdelijke opheffing en bediening

ACTUATOR-TYPE	CODE MO	STUURSYSTEEM	BEDRIJFSSPANNING VOLTAGE	STROOMVERBRUIK
GM 24A	G1	Open/dicht, 1- of 2-draads sturing	AC/DC 24 V	7 VA
GM 230A	G2	Open/dicht, 2-draads sturing	AC 230 V	7 VA

Required torque for damper actuator





Werking

UTK

De UTK-kleppenregisters worden gebruikt voor het afsluiten, inregelen of regelen van de luchtstroom in de kanalen voor toepassingen waarbij lekverlies niet bijzonder belangrijk is.

In gesloten stand voldoet het lekverlies van het UTK-kleppenregister aan de eisen voor klasse 1 overeenkomstig de EN 1751.

UTT

De UTT-kleppenregisters worden gebruikt voor het afsluiten of regelen van de luchtstroom in kanalen waarin dichtheid, thermische isolatie en betrouwbaarheid belangrijk zijn.

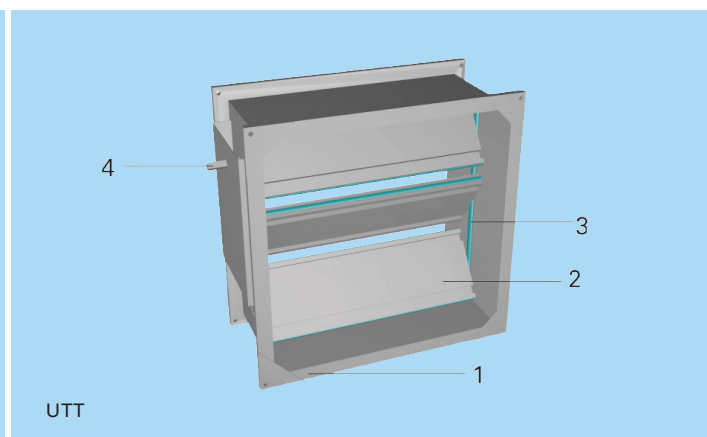
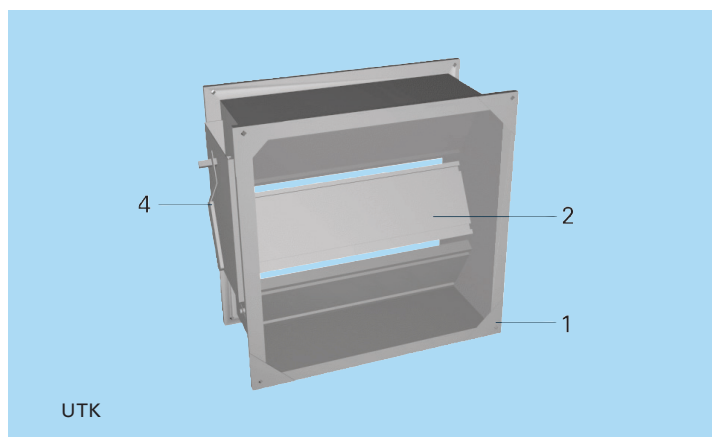
In gesloten stand voldoet het lekverlies van het UTT-kleppenregister aan de eisen van klasse 4 overeenkomstig de EN1751.

In open stand staan de klepbladen in de richting van de luchtstroom en veroorzaken ze geen groot drukverlies.

De maten van de kleppen voldoen aan de internationale normen EN 1505, EN 1506 en ISO 1707 voor rechthoekige en ronde kanalen.

De maximale bedrijfstemperatuur van een standaardkleppenregister bedraagt +100 °C (voor optionele modellen +200°C).

De warmteoverdracht van het kleppenregister bedraagt 6 W/(m²K).



Montage

CODE OMSCHRIJVING

1	Behuizing
2	Klepblad
3	Afdichtingsmanchetten
4	Hendel voor handmatige inregeling / actuatorplatform

Monteer het kleppenregister met de klepbladen in horizontale of verticale stand in het kanaal.

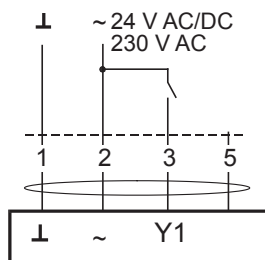
Bevestig het kleppenregister in het kanaal d.m.v. stripverbindingen.

Bij optionele modellen kan het kleppenregister d.m.v. bouten aan de kanaalfrens worden bevestigd.

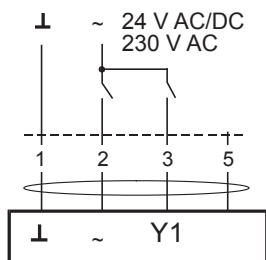
Indien nodig moeten er gaten in de flens worden geboord (opties L1 & L2).

Tussen de flenzen dient een afdichting aangebracht te worden om de verbinding naar behoren af te dichten.

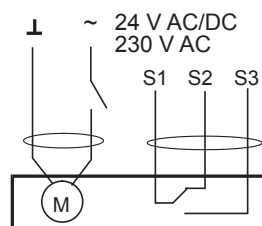
Bevestig de ronde aansluitingen d.m.v. klinknagels of schroeven.



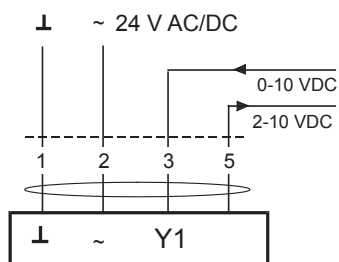
LM...A SM...A
NM...A GM...A



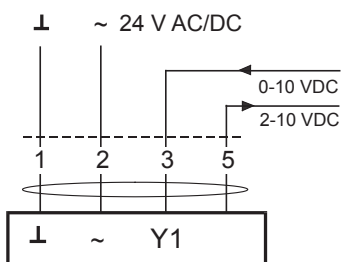
LM...A SM...A
NM...A GM...A



LF BF
AF BLF



GM24A-SR
AF24A-SR

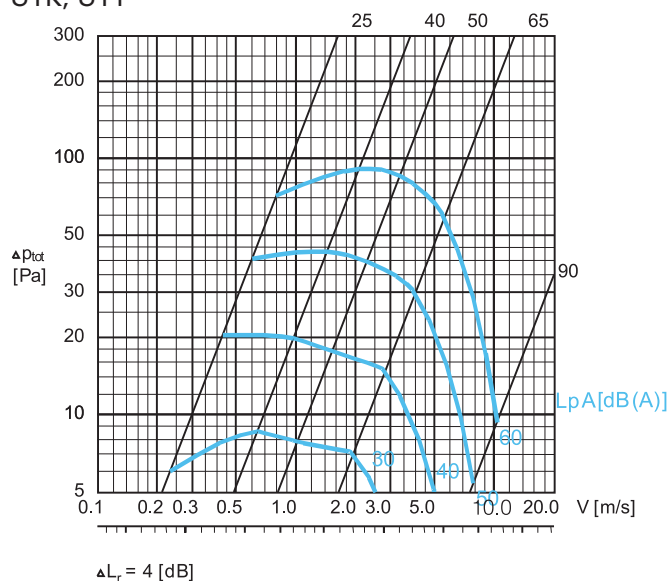


LM24A-SR LF24-SR
NM24A-SR SM24A-SR

Drukval en geluid gegevens

Sound power level L_w [dB]

UTK, UTT



The sound power level L_w in each octave band is computed by adding the corresponding correction factor K_{ok} to the sound pressure level in the selection chart according to the following equation.

$$L_w = L_{PA} + K_{ok} + K_A$$

The correction factor K_{ok} is the average of the operating area.

A [m ²]	0,10	0,12	0,25	0,30	0,40	0,50	0,60	1,0	1,6	2,0
KA /dB	-10	-9	-6	-5	-4	-3	-2	0	+2	-3

f/[Hz]	63	125	250	500	1000	2000	4000	8000
kok	11	11	9	7	5	3	-4	-10
l/dB	+/-6	+/-6	+/-5	+/-4	+/-3	+/-3	+/-3	+/-3

Beschrijving

De behuizing en de klepbladen zijn vervaardigd uit gegalvaniseerd staal (of roestvast staal AISI 316). De klepbladafdichtingen zijn vervaardigd uit silicone (of EPDM rubber).

De aandrijfasfitting is vervaardigd uit gegalvaniseerd staal en heeft zelfsmerende glijlagers.

De lagers zijn vervaardigd uit een legering van polyamide en molybdeensulfide (of roestvast staal AISI 316, roestvast staal AISI 304 of brons).

Het kleppenregister wordt in rechthoekige kanalen gemonteerd overeenkomstig de EN 1751; in ronde kanalen met $D=100 \dots 1250$ mm wordt het

gemonteerd overeenkomstig de EN 1751.

UTK: De dichtheid van het kleppenregister voldoet aan de eisen voor klasse 1 overeenkomstig de EN 1751.

UTT: De dichtheid van het kleppenregister voldoet aan de eisen van klasse 4 overeenkomstig de EN 1751.

De dichtheid van de behuizing van het kleppenregister voldoet aan de eisen voor klasse B overeenkomstig de EN 1751.

Het kleppenregister is geschikt voor handmatige inregeling of voor inregeling door een actuator.

Productcode

UTK/S-W-H-D

UTT/S-W-H-D

S = type kanaalaansluiting

R Rechthoekige aansluitingen

C Ronde aansluitingen

W = breedte

S=R: 100,+1,...,2400

S=C en D=100: 150

S=C en D=125: 150

S=C en D=160: 200

S=C en D=200: 200

S=C en D=250: 250

S=C en D=315: 300

S=C en D=400: 400

S=C en D=500: 500

S=C en D=630: 600

S=C en D=710: 800

S=C en D=800: 800

S=C en D=1000: 1000

S=C en D=1250: 1250

S=C: 150

H = hoogte

S=R: 100, +1, ..., 2400

S=C: W

D = maat van de kanaalaansluiting

S=C: 100, 125, 160, 200, 250, 315, 400, 500,

630, 710, 800, 1000, 1250

Speciale maten en accessoires

CT = type ronde aansluiting

D2 2 ronde aansluitingen

D1 1 ronde aansluiting

SF = flensoptie

NA Standaard zonder flenzen

L1 Standaardmodel / Flens aan één zijde

L2 Flenzen aan beide zijden

R2 Flenzen met gaten aan beide zijden

MA = materiaal

CS Staal

AS Roestvast staal, AISI 316

MD = model

N Standaard

H Hittebestendig

I Geïsoleerd

J Hittebestendig en geïsoleerd

BM = lagermateriaal

ST Standaard (kunststof)

AS Roestvast staal (AISI 316)

SS Roestvast staal (AISI 304)

BR Brons JN5

MO = actuator type

MA	Handhendel
NA	Niet van toepassing
E1	BF24-2.1HL
E3	BF230-2.1HL
E7	BF120-HL
P0	Pneumatisch, rot. AT101
P1	Pneumatisch, lin. RODER 245N
P2	Pneumatisch, lin. RODER 300N
P5	Pneumatisch, rot. ES65
P6	Pneumatisch OPEN/DICHT AVS-cilinder
A1	SM24A
A2	SM24A-S
A3	SM230A
A4	SM230A-S
A5	SM24A-SR
A6	AF24
A7	AF24-S
A8	AF230
A9	AF230-S
A0	AF24-SR
B1	LF24
B2	LF24-S
B3	LF230
B4	LF230-S
B5	LF24-SR
B6	LM24A
B7	LM24A-S
B8	LM230
B9	LM230A-S
B0	LM24A-SR
C1	NM24A
C2	NM230A
C3	NM24A-SR
C4	NM 230
G1	GM24A
G2	GM230A
L1	BLF24-HL
L5	BLF230-HL

AC = accessoires

BA	Stanginregeling
S1	SN1 hulpschakelaar
S2	SN1/500 hulpschakelaar
S3	S1A hulpschakelaar
S4	S2A hulpschakelaar
L1	Microschakelaar, 1 stuk, IP65
L2	Microschakelaars, 2 stuks, IP65
L3	Explosieveilige microschakelaar, 1 stuk, IP66
L4	Explosieveilige microschakelaars, 2 stuks, IP66
M1	Elektromagnetische klep 24 VAC
M2	Elektromagnetische klep 230 VAC
M3	EX-proof solenoid valve 24V
M4	EX-proof solenoid valve 230V

Codevoorbeeld

UTK/R-100-100, SF=NA, MA=CS, MD=N, BM=ST,
MO=MA