

Halton SCS

CE-merkitty yhden palo-osaston savunhallintapelti



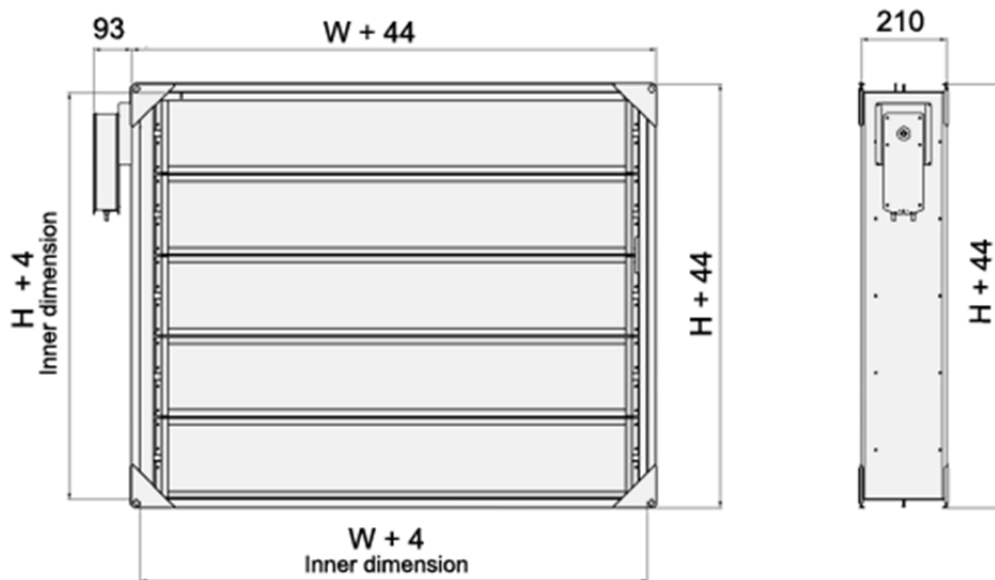
- CE-merkitty tuotestandardin EN 12101-8:2011 mukaan
- Paloluokka
 - E600 120 (hodw-i↔o) S 1500C10000 AA single
 - E600 120 (hodw)-i↔o) S 1500C10000 MA single
 - E600 120 (Vew-i↔o) S 1500C10000 AA single
 - E600 120 (Vew)-i↔o) S 1500C10000 MA single
- Sertifikaatti suoritusasteen pysyvyydestä 0809-CPR-1018
- Kotelon vuotoluokitus EN 1751, luokka C
- Valmistus ISO 9001 -laatustandardin mukaisesti
- Kolmannen osapuolen VTT:n, valtion teknillisen tutkimuskeskuksen tarkastama ja myöntämä tuotesertifiointi
- Soveltuu käytettäväksi savunpoistokanavissa, joiden enimmäispaine on 1500 Pa
- Soveltuu käytettäväksi kanavissa, joiden ilman enimmäisnopeus on 15 m/s
- Sopii 200 mm x 200 mm - 1250 mm x 100 mm kokosiin suorakaiteen muotoisiin savunpoistokanaviin

Tuotemallit ja lisävarusteet

- Automaattisesti aktivoitaviin palohälytysjärjestelmiin (AA)
- Manuaalisesti aktivoitaviin palohälytysjärjestelmiin (MA)
- Malleissa on sähköinen toimilaite, 24V/230V (ei sulaketta, ei jousipalautusta)
- Saatavana myös ruostumattomasta teräksestä (AISI 316)
- Toimilaitteessa on visuaalinen asennonosoitin
- Pyöreät kanavaliitännät (C)
- Savunhallintapellin vaipan modulaarinen jatko-osa valinnaiselle suojaverkelle (L+210 mm)

Mitat

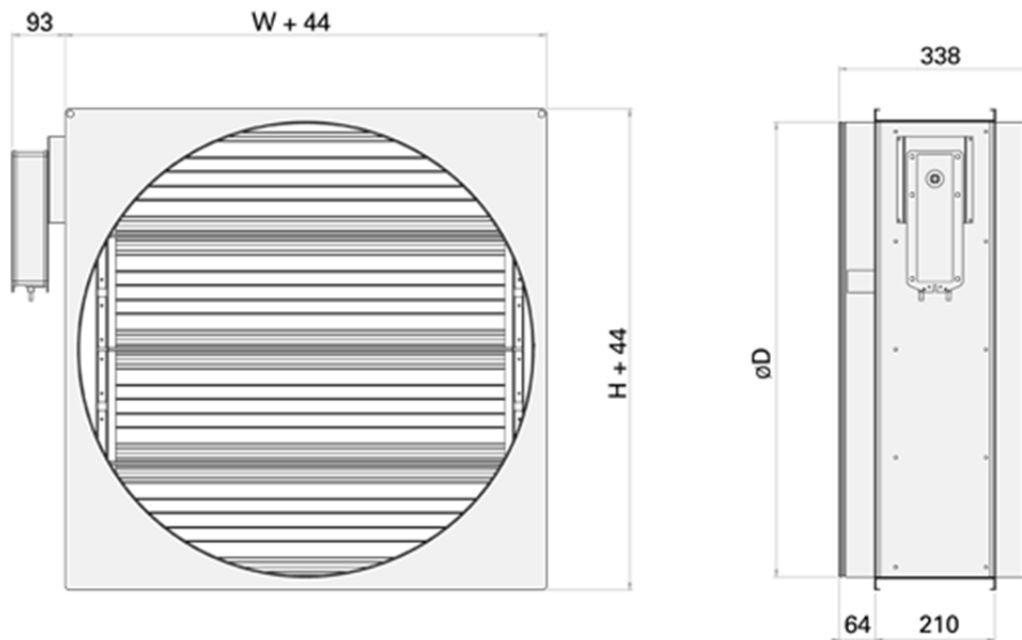
Suorakaideliitännät (R)



H/W	200-1000	1050	1100	1150	1200	1250
200	X	H	H	H	H	H
300	X	H	H	H	H	H
350	X	H	H	H	H	H
400	X	H	H	H	H	H
450	X	H	H	H	H	H
500	X	H	H	H	H	H
550	X	H	H	H	H	H
600	X	H	H	H	H	H
650	X	H	H	H	H	H
700	X	H	H	H	H	H
750	X	H	H	H	H	H
800	X	H	H	H	H	H
850	X	H	H	H	H	H
900	X	H	H	H	H	H
950	X	H	H	H	H	H
1000	X	H	H	H	H	H

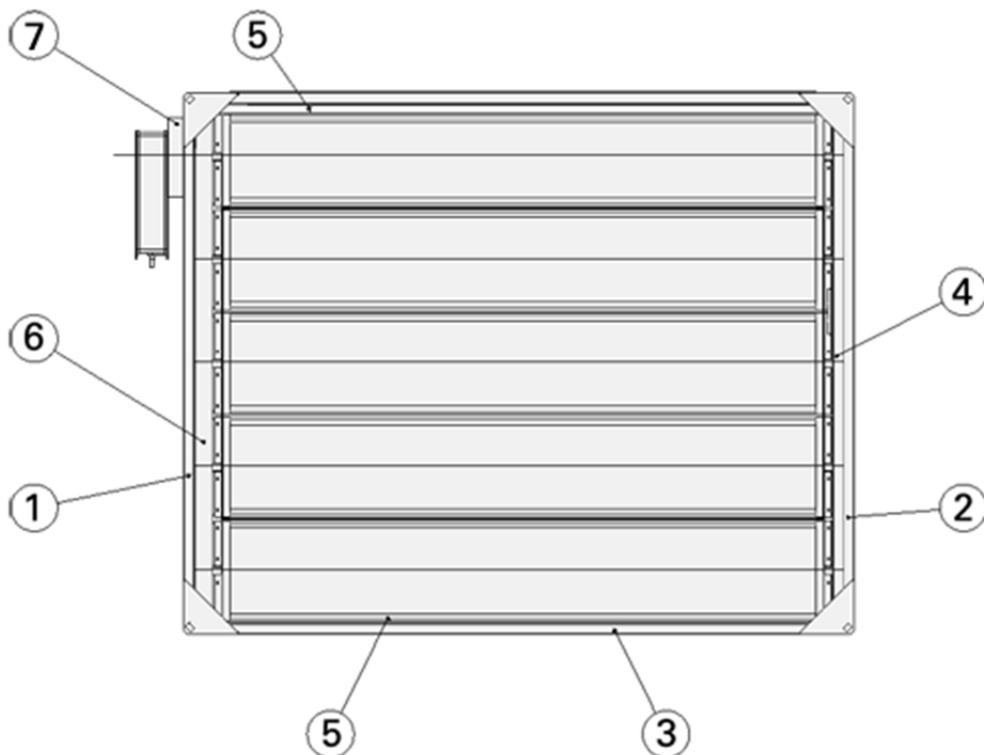
X Säleet joko vaaka- tai pystysuunnassa
H Säleet ainoastaan vaakasuunnassa

Pyöreät liittännät (C)



Ø D	W x H
100	150 x 150
125	150 x 150
160	200 x 200
200	200 x 200
250	250 x 250
315	300 x 300
400	400 x 400
500	500 x 500
630	600 x 600
800	800 x 800
1000	1000 x 1000

Materiaali



Numero	Osa	Materiaali	Huom.
1, 2, 3	Vaippa	Sinkitty teräs	Vaihtoehtona ruostumaton teräs (AISI 316)
4	Säleen rajoitin	Ruostumaton teräs (AISI 316)	
5	Tukipalkki, W-puolet	Sinkitty teräs	Vaihtoehtona ruostumaton teräs (AISI 316)
6	Laakerilista, toimilaitteen puoleinen	Sinkitty teräs	Vaihtoehtona ruostumaton teräs (AISI 316)
7	Toimilaitteen alusta	Sinkitty teräs	Vaihtoehtona ruostumaton teräs (AISI 316)

Lisävarusteet

Lisävaruste	Koodi	Kuvaus
Pellin vaipan jatko-osa	CE	Pituus 210 mm
E600 120 (hodw-i↔o) S 1500C10000 AA single E600 120 (Vew-i↔o) S 1500C10000 AA single	A	Eristämätön toimilaite
E600 120 (hodw-i↔o) S 1500C10000 MA single E600 120 (Vew-i↔o) S 1500C10000 MA single	M	Lämpöeristetyllä toimilaitetekotelolla

Sähköiset toimilaitteenvaihtoehdot

- R1 BLE24 HL, käyttöjännite AC/DC 24 V (ei sulaketta, sisältää rajakytkimen)
(H tai W < 400 mm)
- R2 BLE230 HL, käyttöjännite AC 230 V (ei sulaketta sisältää rajakytkimen)
(H tai W < 400 mm)
- R3 BE24 HL, käyttöjännite AC/DC 24 V (ei sulaketta, sisältää rajakytkimen)
- R4 BE230 HL, käyttöjännite AC 230 V (ei sulaketta, sisältää rajakytkimen)



Halton SCS, malli M = toimilaite lämpöeristetyllä kotelolla, automaattiseen laukaisujärjestelmään

Toiminta

Halton SCS on moottorikäyttöinen suorakaiteen muotoinen savunhallintapelti savun poistamiseen yhden palo-osaston tilasta savunpoistojärjestelmän kautta.

Savuhallintapelti on valmistettu tulenkestävistä materiaaleista ja säleiden tiivisteet ovat palamatonta lasikuitukangasta.

Halton SCS -savunhallintapelti liitetään Haltonin toimittamaan ohjaus- ja testausjärjestelmään tai yleisiin kiinteistöautomaatiojärjestelmiin. Savunhallintapeltiä voi käyttää automaattisissa (SCS/A) tai manuaalisesti laukaistavissa (SCS/M) järjestelmissä.

Palotilanteessa on tärkeää, että savunpoistopuhaltimia ei käynnistetä ennen kuin savunhallintapellit on avattu.

Asennus

Halton SCS -savunhallintapelti voidaan asentaa sertifioituihin yhden palo-osaston kanaviin. Savupelti voidaan asentaa myös seinän- tai lattianpintaan. Säleet voivat olla joko vaaka- tai pystysuuntaisia.

Savunhallintapellin virheetön toiminta on varmistettava ennen ja jälkeen asennuksen.

Tarkista savunhallintapellin ristimita kiinnityksen jälkeen. Savupelti tulee puhdistaa asennuksen jälkeen.

Jokaisen tuotteen mukana toimitetaan tarkat asennusohjeet ja asennustodistuskaavake.

Katso myös kohta Asiakirjat, jossa on yksityiskohtaista tietoa asennuksesta.

Asennus yhden palo-osaston kanavaan

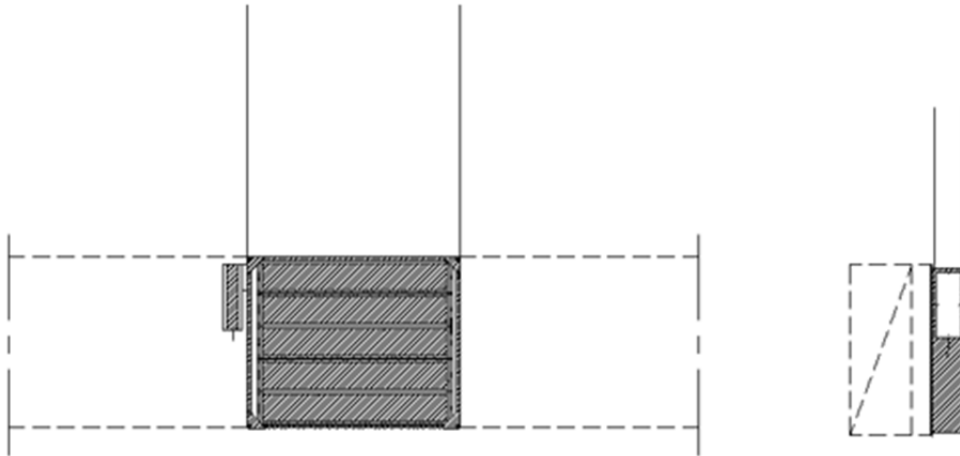
Savunhallintapellin mukana toimitetaan asennuslaippa, jonka avulla pelti ruuvataan teräskanavan pintaan tai liitokseen.

Savunhallintapellin ja seinä/lattiarakenteen väli täytetään pellin kiinnityksen jälkeen tulenkestävällä kivivillalla tai palomassalla.

Jos Halton SCS -savuhallintapeltiä käytetään manuaalisesti laukaistavana (MA) peltinä, liitä sähköisen toimilaitteen liitäntäkaapelit lämpöeristetyn kotelon sisään. Käytä palamattomia kaapeleita.

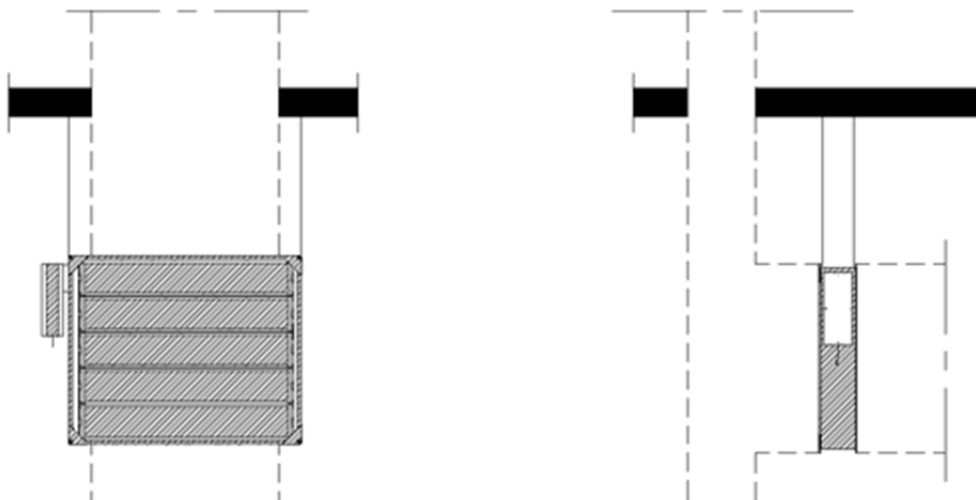
Kannakointi M10 kierretangolla. Katso piirustukset alla.

Asennus vaakasuoran kanavan sivulle

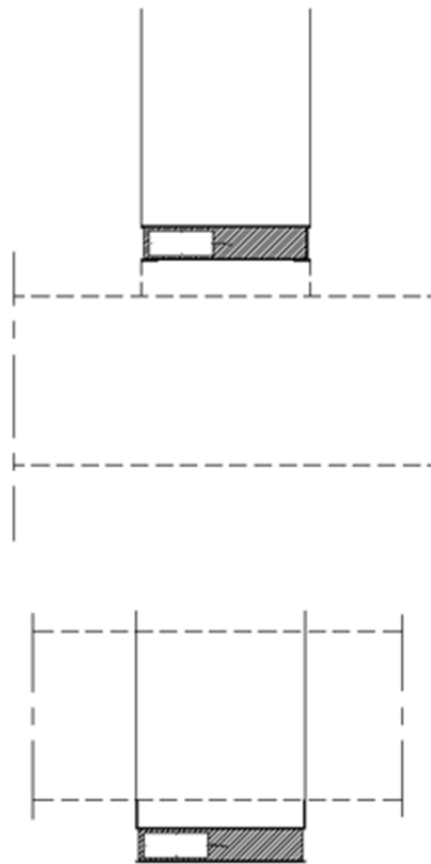


Asennus pystysuoran kanavan sivulle

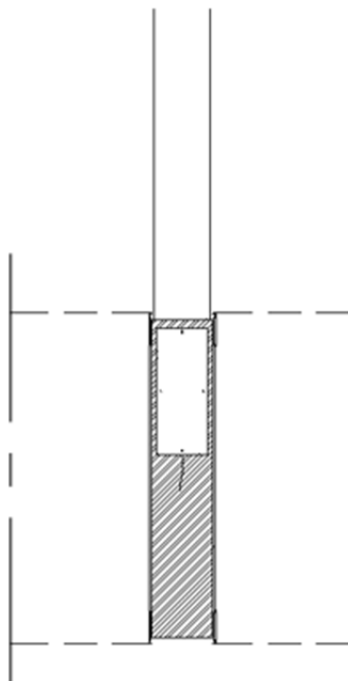
Huom! Käytettävä CE-merkittyjä savukanavia.



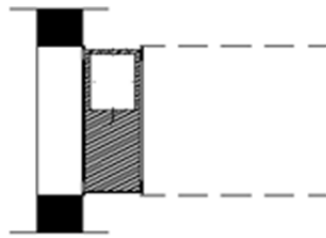
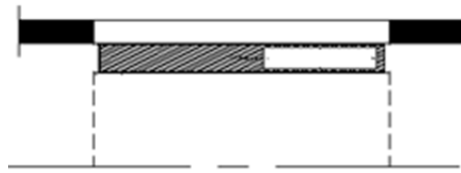
Asennus kanavan ylä- ja alaosaan



Asennus vaakasuoraan kanavaan



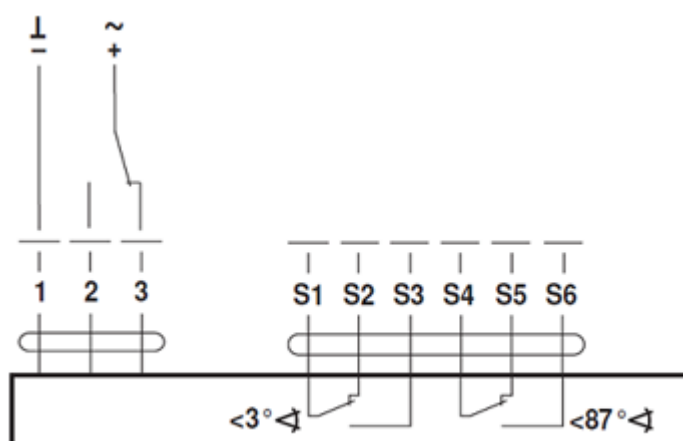
Asennus seinään tai lattiapintaan



Sähköisen toimilaitteen kytkentäkaavio

Alla toimilaitteiden kytkentäkaavio:

R1 BLE24 HL R3 BE24 HL
R2 BLE230 HL R4 BE230 HL



Huolto

Tuote ei kaippaa määräaikaishuoltoa.

Säännöllinen testaus erillisellä testausjärjestelmällä suositellaan tehtäväksi kaksi kertaa vuodessa. Mikäli testauksen yhteydessä havaitaan toimintahäiriöitä, ota yhteys Halton-edustajaan tuotteen asianmukaisen toiminnan varmistamiseksi.

Tekninen määrittely

Monisäleinen, yhden palo-osaston savunhallintapelti Halton SCS suorakaide- ja pyöreisiin kanaviin. Varustettu sähköisellä toimilaitteella ja asennonosoittimella.

Savunhallintapelti täyttää harmonisoidun tuotestandardin EN 12101-8 vaatimukset, ja se on testattu standardin EN 1366-10 vaatimusten mukaan ja varustettu CE-merkinnällä.

Savunhallintapelti on luokiteltu:

E600 120 (hodw-i↔o) S 1500C10000 AA single

E600 120 (hodw)-i↔o) S 1500C10000 MA single

E600 120 (Vew-i↔o) S 1500C10000 AA single

E600 120 (Vew-i↔o) S 1500C10000 MA single

Savunhallintapellin kotelo ja säleet on valmistettu sinkitystä tai ruostumattomasta teräksestä ja säleiden tiivisteet palamattomasta materiaalista.

Savunhallintapelti asennetaan vaaka- tai pystyasentoon. CE-merkitty, yhden palo-osaston kanava, palamaton tiivistemassa varmistaa liitännän tiiviyden.

Tuotekoodi

SCS-W-H

S = Kanavaliitännöjen malli

- R Suorakaide
- C Pyöreä

D = Kanavaliitännän koko (mikäli pyöreä liitännä)

100, 125, 160, 200, 250, 315, 400, 500, 630, 800, 1000

W = Leveys (mikäli suorakaideliitännä)

200, +50, ..., 1250

H = Korkeus (mikäli suorakaideliitännä)

200, 300, +50, ..., 1000

Muut ominaisuudet ja lisävarusteet

CM = Malli

- A Toimilaite ilman lämpöeristettyä koteloa (automaattiseen laukaisujärjestelmään)
- M Toimilaite lämpöeristetyllä kotelolla (manuaaliseen laukaisujärjestelmään)

MA = Materiaali

- CS Sinkitty teräs
- AS Ruostumaton teräs (AISI 316)

CT = Pyöreä liitännätyyppi

- D2 Pyöreä liitännä pellin kummallakin puolella
- D1 Pyöreä liitännä vain toimilaitteen puolella

SF = Laippavaihtoehto

- NA Vakio
- L1 Vakio + laippaliitos
- L2 Laippaliitos molemmilla puolilla
- R2 Laippaliitos molemmilla puolilla, rei'itetyllä laipalla

RE = Toimilaite vaihtoehdot

- R1 BLE24 HL (sähköinen) (H tai W < 400 mm)
- R2 BLE230 HL (sähköinen) (H tai W < 400 mm)
- R3 BE24 HL (sähköinen)
- R4 BE230 HL (sähköinen)

AC = Lisävarusteet

- CE Vaipan jatko-osa 210 mm, rakenteelliselle paksuudelle < 200 mm

ZT = Räätelöity tuote

- N Ei

Koodiesimerkki

SCS/R-200-200, CM=A, MA=CS, CT=D2, SF=NA, RE=B3, AC=NA, ZT=N