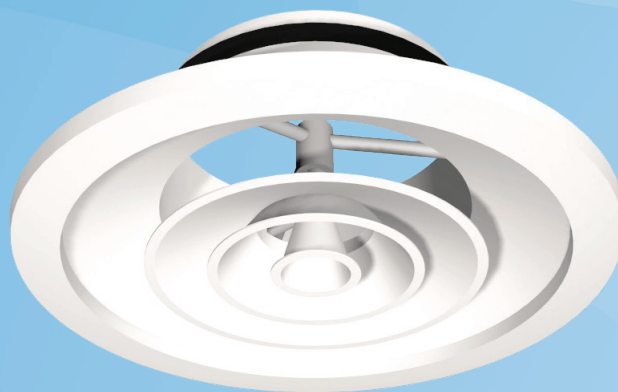


## Halton TRB

Конический потолочный диффузор



- Горизонтальная или вертикальная подача воздуха, возможно использование как в режиме обогрева, так и в режиме охлаждения.
- Скорость струи приточного воздуха существенно снижается благодаря эффекту интенсивного перемешивания.
- Установка заподлицо с потолком или открытая установка (особенно в высоких помещениях).
- Регулируемая схема воздушных потоков и падение давления.
- Патрубок для присоединения к воздуховоду круглого сечения; прокладка для размеров 100 ... 400.
- Открывающийся конический модуль обеспечивает возможность чистки диффузора и воздуховода.

### Дополнительные устройства

- Регулировочная камера статического давления с контрольно-измерительными устройствами.

### МАТЕРИАЛЫ И ОТДЕЛКА

ЭЛЕМЕНТ	МАТЕРИАЛ	ПРИМЕЧАНИЕ
Рама	Сталь	Размеры 100 ... 400
Рама	Алюминий	Размеры 500 and 630
Конический модуль	Сталь	Размеры 100 ... 400
Конический модуль	Алюминий	Размеры 500 и 630
Отделка	Окраска эпоксидной эмалью. Цвет белый RAL 9010	Возможен выбор специального цвета

## БЫСТРЫЙ ВЫБОР

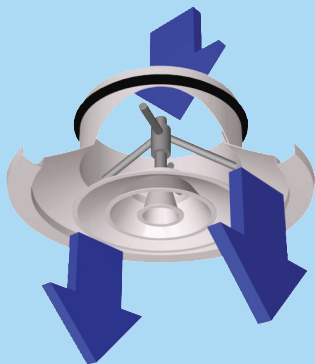
qv	Pa	240	360	480	600	720	960	1320	1920	2640	3600	4800	6240	8400	10800	14400
	л/с	20	30	40	50	60	80	110	160	220	300	400	520	700	900	1200
	м³/ч	72	108	144	180	216	288	396	576	792	1080	1440	1872	2520	3240	4320
TRB-100(R)	LpA	20	29	35	40	43										
	ΔPст	6	14	24	38	54										
	ΔPполн	10	22	40	62	89										
	Ld	-	-	-	-	-										
	Lмин	-	-	0,5	0,5	0,8										
	L0.2	0,8	1,2	1,6	2,0	2,4										
TRB-125(R)	LpA		21	26	31	35	41	47								
	ΔPст		6	11	17	24	43	81								
	ΔPполн		10	17	27	24	43	81								
	Ld		-	-	-	-	-	-								
	Lмин		-	-	0,5	0,5	0,9	1,7								
	L0.2		1,0	1,4	1,6	2,0	2,6	3,2								
TRB-160(R)	LpA			20	25	29	35	42								
	ΔPст			6	10	14	25	48								
	ΔPполн			9	14	20	35	66								
	Ld			-	-	-	-	-								
	Lмин			-	0,5	0,5	0,6	1,2								
	L0.2															
TRB-200(R)	LpA					20	26	33	41	48						
	ΔPст					6	12	22	46	87						
	ΔPполн					9	15	29	62	117						
	Ld					-	-	-	-	5,0						
	Lмин					-	0,5	0,8	1,6	2,6						
	L0.2					1,4	1,8	3,0	4,4	6,0						
TRB-250(R)	LpA						18	25	33	40	46					
	ΔPст						5	9	20	38	70					
	ΔPполн						7	12	26	50	93					
	Ld						-	-	-	4,0	4,6					
	Lмин						-	0,5	0,9	1,7	2,6					
	L0.2						1,6	2,2	3,2	4,4	6,0					
TRB-315(R)	LpA							20	27	34	41	47				
	ΔPст							6	12	22	38	65				
	ΔPполн							9	16	30	54	92				
	Ld							2,4	2,8	3,4	4,0	4,6				
	Lмин							1,0	2,2	3,6	5,6	7,8				
	L0.2							2,5	3,4	4,8	6,2	8,2				
TRB-400(R)	LpA									25	32	38	45			
	ΔPст									9	16	27	49			
	ΔPполн									12	22	37	68			
	Ld									2,8	3,4	3,8	4,4			
	Lмин									2,2	3,6	5,2	7,8			
	L0.2									3,4	4,6	6,0	8,2			
TRB-500(R)	LpA										25	31	39	45		
	ΔPст										8	14	24	41		
	ΔPполн										10	18	32	53		
	Ld										2,8	3,4	4,0	4,6		
	Lмин										2,6	4,0	6,2	8,4		
	L0.2										3,8	5,0	6,8	8,8		
TRB-630(R)	LpA											21	29	35	42	
	ΔPст											4	8	13	23	
	ΔPполн											6	11	18	32	
	Ld											2,6	3,0	3,4	4,2	
	Lмин											2,8	4,4	6,2	9,0	
	L0.2											4,0	5,4	6,8	9,2	

Величины LpA указаны для значений ослабления шума в помещении на 4 dB (красный 10m<sup>2</sup> - sab). В случае ослабления шума в помещении на 8 dB (красный 25m<sup>2</sup> - sab): LpA - 4dB.

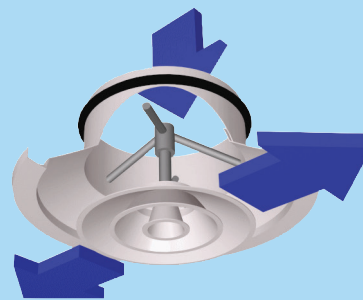
Pa Холодопроизводительность первичного воздуха, Вт  
 LpA А-измеренный уровень звукового давления, уменьшенный за счёт поглощения полной эквивалентной поверхностью помещения 10m<sup>2</sup>, dB(A) красный 10m<sup>2</sup> - sab  
 ΔPст Потеря статического давления, Па  
 ΔPполн Потеря полного давления, Па

Ld Расстояние от приточного устройства, на котором струя воздуха отделяется от потолка, м.  
 Lмин Половина минимального расстояния между двумя приточными устройствами, м. (V3 = 0,25м/с на высоте 1.8м)  
 L0.2 Изотермическая длина воздушной струи, м., когда остаточная скорость струи приточного воздуха составляет 0,2 м/с

Температура в помещении (Тпом) = 24 °С  
 Температура приточного воздуха (Тприт) = 14 °С  
 Высота помещения = 2,8 м



Узкая струя



Радиальная струя

## ФУНКЦИОНИРОВАНИЕ

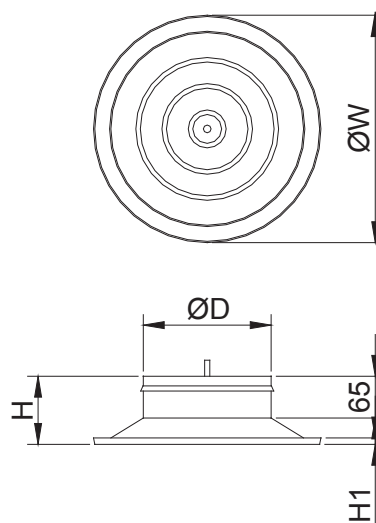
TRB – конический потолочный диффузор с регулируемой схемой воздушных потоков. Горизонтальная радиальная струя используется, главным образом, в режиме охлаждения, а вертикальная узкая струя теплого приточного воздуха – в режиме обогрева.

Схему распределения приточного воздуха можно регулировать поворотом конического модуля в нужное положение.

Рекомендуемая максимальная разность температур между приточным воздухом и воздухом в помещении в режиме охлаждения составляет 10 °С.

## РАЗМЕРЫ

NS	ØW	H	H1	ØD
100	286	97	9	99
125	286	97	9	124
160	286	97	9	159
200	354	106	10	199
250	438	116	11	249
315	545	130	13	314
400	682	148	14	399
500	845	168	15	499
630	1055	195	16	629

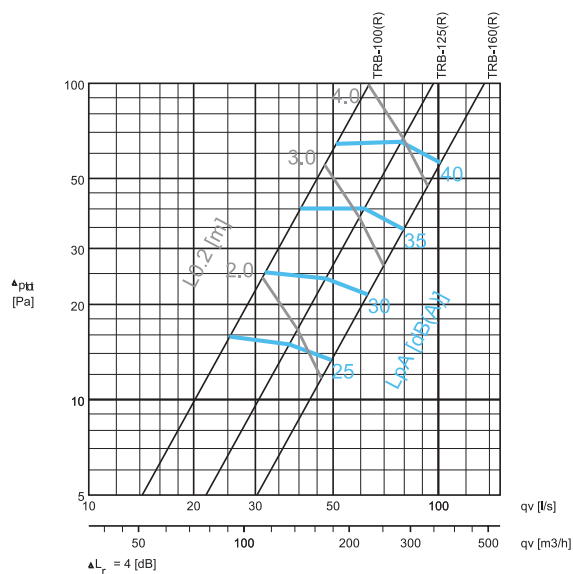


## Перепад давления и уровень шума для

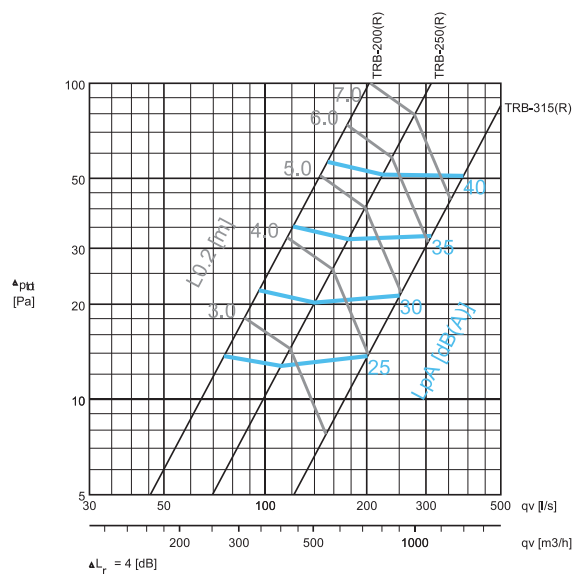
### приточного воздуха

Приток, радиальная струя

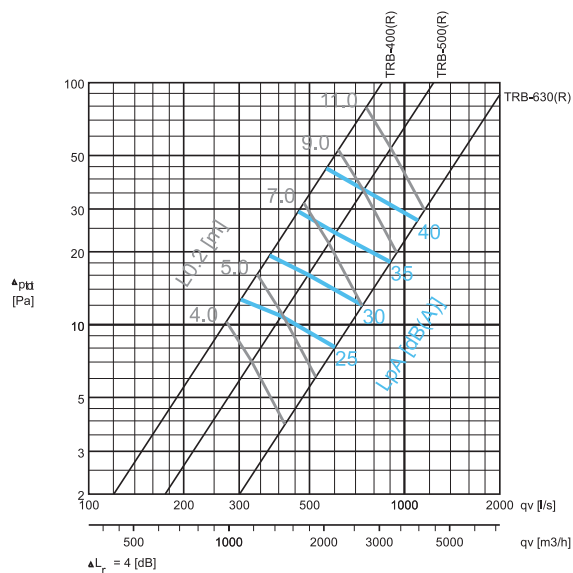
TRB-100, TRB-125, TRB-160



TRB-200, TRB-250, TRB-315



TRB-400, TRB-500, TRB-630



Пример подбора :

Требования :  $qv = 500$  l/s  
 $L_p(A) < 35$  dB(A)  
 $L_{0.2} < 7.0$  m

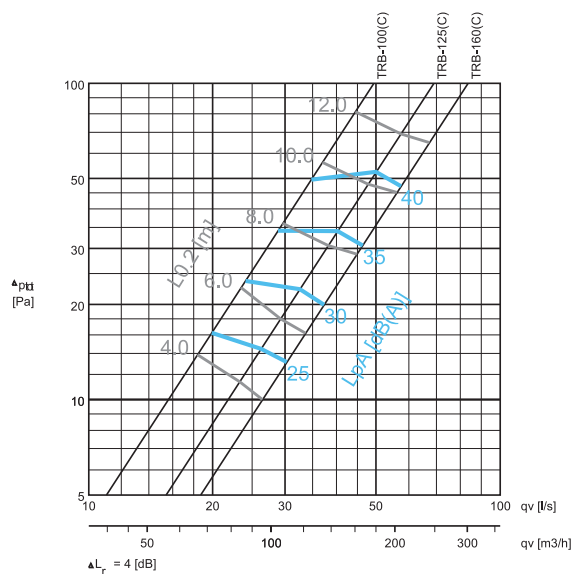
Подбор: TRB-500(R)  
 $L_p(A) = 30$  dB(A)  
 $L_{0.2} = 6.0$  m  
 $\Delta P_{полн} = 16$  Pa

## Перепад давления и уровень шума для

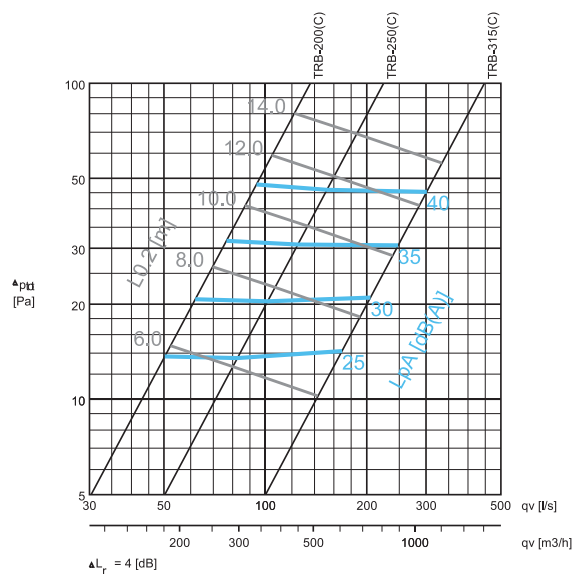
### приточного воздуха

Приток, узкая струя

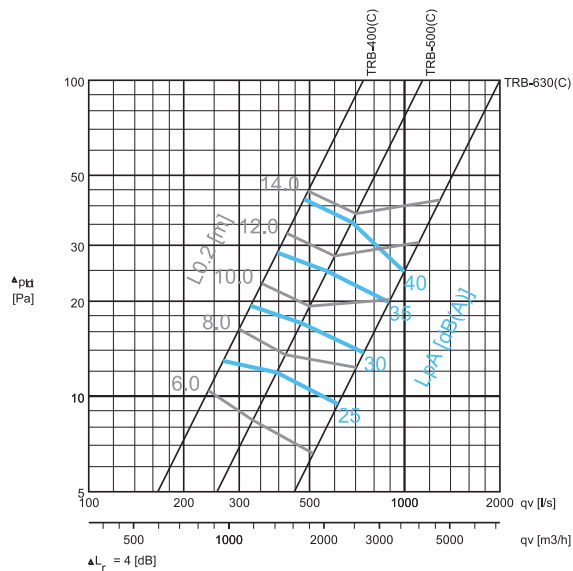
TRB-100, TRB-125, TRB-160



TRB-200, TRB-250, TRB-315



TRB-400, TRB-500, TRB-630



Пример подбора :

Требования :  $qv = 100 \text{ l/s}$   
 $L_p(A) < 35 \text{ dB(A)}$   
 $L_{0.2} < 8.0 \text{ m}$

Подбор: TRB-250(C)  
 $L_p(A) = 30 \text{ dB(A)}$   
 $L_{0.2} = 7.5 \text{ m}$   
 $\Delta P_{\text{полн}} = 20 \text{ Pa}$

## ДАННЫЕ ПО УРОВНЮ ШУМА, ПРИТОК

Радиальная струя	qv (л/с)	qv (м³/ч)	ΔPст (Pa)	ΔPполн (Pa)	F (Hz)						LpA [dB(A)]	NR	NC
					125	250	500	1000	2000	4000			
TRB-100(R)	25	90	9	15	30	24	25	24	23	14	25	22	20
	32	115	15	25	35	29	30	29	28	19	30	27	25
	40	144	24	40	40	34	35	34	33	24	35	32	30
	51	184	39	64	45	39	40	39	38	29	40	37	35
TRB-125(R)	37	133	9	15	31	27	26	23	21	12	25	21	18
	48	173	15	25	37	33	32	29	27	18	30	26	23
	61	220	25	40	42	38	37	34	32	23	35	31	28
	78	281	41	65	47	43	42	39	37	28	40	36	34
TRB-160(R)	50	180	10	14	34	31	28	24	19	9	25	19	17
	63	227	16	22	38	35	32	28	23	13	30	24	23
	80	288	25	35	43	40	37	33	28	18	35	29	28
	101	364	40	55	48	45	42	38	33	23	40	35	34
TRB-200(R)	75	270	10	14	32	29	26	23	22	12	25	21	19
	96	346	17	22	37	34	31	28	27	17	30	26	24
	121	436	26	35	42	39	36	33	32	22	35	31	29
	153	551	42	56	48	45	42	39	38	28	40	36	34
TRB-250(R)	111	400	10	13	32	28	25	23	23	11	25	22	20
	140	504	15	20	37	33	30	28	28	16	30	27	25
	176	634	24	32	42	38	35	33	33	21	35	32	30
	223	803	39	51	47	43	40	38	38	26	40	37	35
TRB-315(R)	201	724	10	14	33	29	25	24	22	11	25	21	19
	251	904	15	21	38	34	30	29	27	16	30	26	24
	311	1120	23	33	43	39	35	34	32	21	35	31	29
	388	1397	36	51	48	44	40	39	37	26	40	36	34
TRB-400(R)	303	1091	9	13	33	29	25	24	22	11	25	21	18
	374	1346	14	19	38	34	30	29	27	16	30	26	23
	461	1660	21	29	43	39	35	34	32	21	35	31	29
	566	2038	32	44	48	44	40	39	37	26	40	36	34
TRB-500(R)	407	1465	8	11	33	29	25	24	22	11	25	21	19
	495	1782	12	16	38	34	30	29	27	16	30	26	24
	604	2174	18	24	43	39	35	34	32	21	35	31	29
	743	2675	28	36	48	44	40	39	37	26	40	36	34
TRB-630(R)	603	2171	6	8	33	29	25	24	22	11	25	21	19
	737	2653	9	12	38	34	30	29	27	16	30	26	24
	904	3254	13	18	43	39	35	34	32	21	35	31	29
	1102	3967	19	27	48	44	40	39	37	26	40	36	34

Величины LpA, указаны для величины ослабление шума в помещении на 4 dB (красный 10m<sup>2</sup>- sab). В случае ослабления шума в помещении на 8 dB (красный 25m<sup>2</sup>- sab): LpA - 4dB.

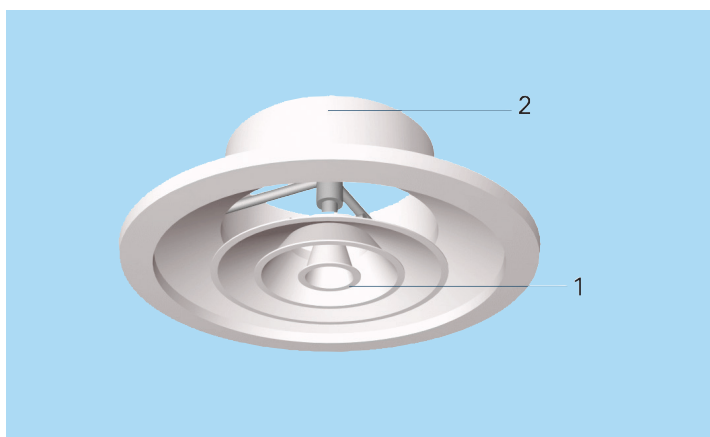
NR/NC шумовые критерии

## ДАнные по уровню шума, приток

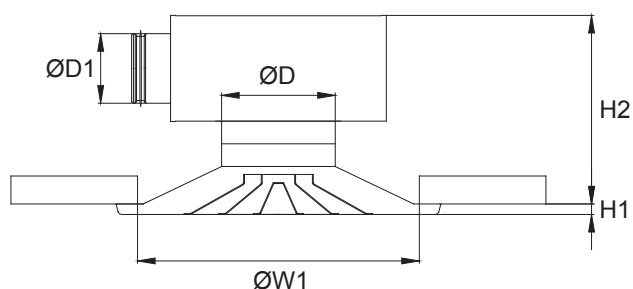
Узкая струя	qv (л/с)	(м³/ч)	ΔРст (Pa)	ΔРполн (Pa)	F (Hz)						LpA [dB(A)]	NR	NC
					125	250	500	1000	2000	4000			
TRB-100(C)	20	72	13	16	28	24	26	24	23	16	25	22	19
	24	86	18	24	33	29	31	29	28	21	30	27	24
	29	104	26	34	38	34	36	34	33	26	35	32	29
	35	126	38	50	43	39	41	39	38	31	40	37	35
TRB-125(C)	26	94	11	14	28	28	27	24	20	13	25	20	18
	33	119	18	23	34	34	33	30	26	19	30	25	24
	40	144	27	34	38	38	37	34	30	23	35	30	29
	50	180	42	52	43	43	42	39	35	28	40	35	34
TRB-160(C)	30	108	12	13	33	30	27	24	17	10	25	20	18
	37	133	18	20	38	35	32	29	22	15	30	25	23
	46	166	27	30	43	40	37	34	27	20	35	30	29
	58	209	43	48	48	45	42	39	32	25	40	35	34
TRB-200(C)	50	180	12	14	28	28	27	23	22	12	25	21	19
	62	223	18	21	33	33	32	28	27	17	30	26	24
	77	277	28	32	38	38	37	33	32	22	35	31	29
	94	338	42	48	43	43	42	38	37	27	40	36	34
TRB-250(C)	83	299	12	14	31	30	27	24	22	12	25	21	18
	102	367	18	21	36	35	32	29	27	17	30	26	23
	125	450	27	31	41	40	37	34	32	22	35	31	28
	153	551	40	46	46	45	42	39	37	27	40	36	33
TRB-315(C)	169	608	11	14	31	29	25	24	23	10	25	22	19
	205	738	17	21	36	34	30	29	28	15	30	27	24
	248	893	25	31	40	38	34	33	32	19	35	32	29
	301	1084	36	45	45	43	39	38	37	24	39	37	35
TRB-400(C)	267	961	10	13	31	29	25	24	23	10	25	22	19
	326	1174	15	19	36	34	30	29	28	15	30	27	24
	396	1426	23	29	41	39	35	34	33	20	35	32	29
	481	1732	33	42	46	44	40	39	38	25	40	37	35
TRB-500(C)	394	1418	10	12	31	30	25	24	23	10	25	22	19
	471	1696	14	17	36	35	30	29	28	15	30	27	24
	569	2048	20	25	41	39	35	34	33	20	35	32	29
	680	2448	28	36	46	44	40	39	38	25	40	37	35
TRB-630(C)	616	2218	7	9	31	29	25	24	23	10	25	22	19
	742	2671	10	14	36	34	30	29	28	15	30	27	24
	893	3215	15	20	41	39	35	34	33	20	35	32	29
	997	3589	19	25	46	44	40	39	38	25	40	37	35

Величины LpA, указаны для величины ослабление шума в помещении на 4 dB (красный 10m<sup>2</sup>- sab). В случае ослабления шума в помещении на 8 dB (красный 25m<sup>2</sup>- sab): LpA - 4dB.

NR/NC шумовые критерии



## Монтаж с камерой TRI



## МОНТАЖ

### КОД ОПИСАНИЕ

1	КОНИЧЕСКИЙ МОДУЛЬ
2	РАМА

Диффузор либо привинчивается или приклепывается непосредственно к воздуховоду, либо присоединяется к регулировочной камере статического давления TRI. Рекомендуемое минимальное безопасное расстояние до диффузора составляет  $3 \times D$ .

Манжета камеры TRI может быть установлена либо внутри камеры, либо снаружи на дне камеры. В нижеследующей таблице указана высота блока для наружного монтажа. Если манжета устанавливается внутри, полная высота  $H_2$  уменьшается на 60 мм.

TRB (ØD)	ØD1	TRI	ØW1	H2	H3
100	100	TRI-100-100	244	9	242-282
125	100	TRI-100-125	244	9	242-282
125	160	TRI-125-125	244	9	272-312
160	125	TRI-125-160	244	9	272-312
160	160	TRI-160-160	244	9	312-352
200	160	TRI-160-200	306	10	312-352
200	200	TRI-200-200	306	10	371-411
250	200	TRI-200-250	384	11	380-420
250	250	TRI-250-250	384	11	444-484
315	250	TRI-250-315	482	13	455-495
315	315	TRI-315-315	482	13	500-550
400	315	TRI-315-400	617	14	518-558

## РЕГУЛИРОВКА

Технические характеристики определены для радиальной струи при размере отверстия конического модуля = 0 мм или для узкой струи при размере отверстия = -15 мм.

Сам по себе диффузор TRB не снабжен никакими средствами для регулирования расхода воздуха. Чтобы обеспечить возможность регулировки и измерения расхода воздуха, рекомендуется присоединить диффузор к регулировочной камере статического давления TRI. Расход приточного воздуха определяется с помощью контрольно-измерительного модуля MSM. Снимите переднюю панель или весь диффузор и проденьте трубки и регулировочный винт сквозь конический модуль диффузора. Поставьте конический модуль или весь диффузор на место. Измерьте перепад давления с помощью манометра. Расход воздуха вычисляется по нижеследующей формуле.

$$q_v = k * \sqrt{\Delta p_m}$$

Отрегулируйте расход воздуха, поворачивая регулировочный винт до тех пор, пока не будет получено желаемое значение. Застопорите клапан винтом в нужном положении. Поместите трубки и винт обратно в камеру статического давления. К-фактор для установок с различными значениями безопасного расстояния ( $D$  = диаметр воздуховода)

TRI	> 8 x D	миним 3 x D
100	6.0	7.5
125	9.9	12.6
160	16.9	21.9
200	28.3	31.0
250	47.9	51.5
315	78.6	-



## ТЕХНИЧЕСКОЕ ОБСЛУЖИВАНИЕ

Снимите конический модуль диффузора и протрите детали влажной тканью.

Установите конический модуль на место.

## ПРЕДЛАГАЕМЫЕ ТЕХНИЧЕСКИЕ УСЛОВИЯ

Потолочный диффузор имеет стальной (или алюминиевый) корпус с регулируемым коническим модулем и втулку со встроенной прокладкой для присоединения к воздуховоду круглого сечения.

Схема воздушных потоков от диффузора регулируется в двух вариантах – с радиальной или узкой струей.

## КОД ИЗДЕЛИЯ

TRB-D

D = Размер соединительного патрубка  
100, 125, 160, 200, 250, 315, 400, 500, 630

Особенности и дополнительные устройства

CO = Цвет

W	Белый
X	Специальный цвет

Пример кода

TRB-100, CO=W

Вспомогательные изделия

TRI Камера статического давления  
(для диффузоров)

PLC Камера статического давления  
(для потолочных диффузоров)