

# ULE

## Tuloilmaventtiili seinäasennukseen



20/ULE/0000/0511/FI

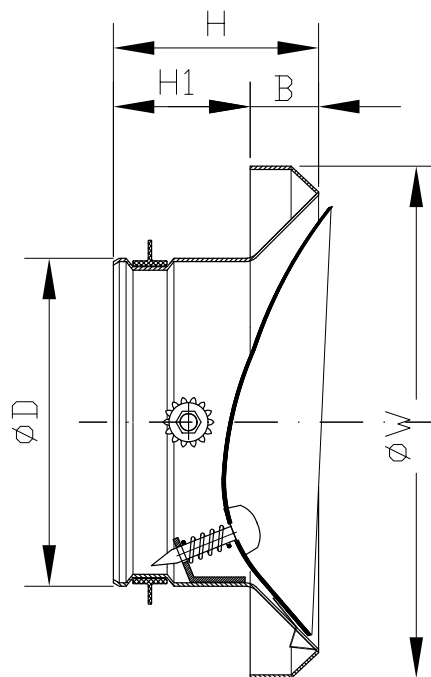
- Seinäasennukseen tarkoitettu tuloilmaventtiili jossa on heittopituuden ja painehäviön säätömahdollisuus
- Portaattomasti säädettävä heittopitus
- Ilman tilavuusvirran mittaus- ja säätömahdollisuus
- Tuloilmaventtiilin säätölevy avattavissa

 ULE-tuloilmaventtiili soveltuu

Rakennusmääräyskokoelma E7 mukaan myös savunrajoittimeksi (kuristin).

### MITAT

NS	ØD	ØW	H	H1	B
100	96	150	63	42	21
125	123	177	63	42	21

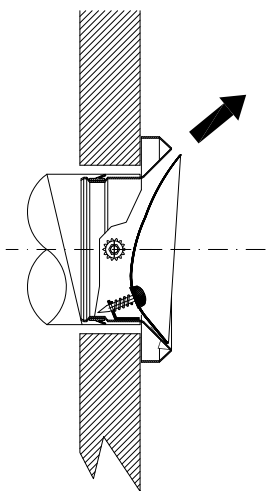


### MATERIAALI JA PINTAKÄSITTELY

OSA	MATERIAALI	HUOMAUTUS
Liitoskaulus	Teräs	
Säätölevy	Teräs	
Tiiviste	Kumiyhdiste	
Pintakäsittely	Maalattu valkoinen RAL 9010	Saatavana erikoisvärejä

ULE - Tuloilmaventtiili seinäasennukseen

**Halton**



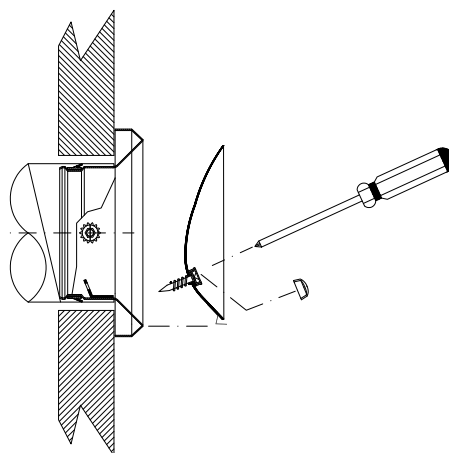
## Toiminta

Tuloilma suuntautuu seinältä vinosti kohti kattopintaa. Heittopituus ja painehäviö säädetään säätölevyn avausta muuttamalla; kääntämällä venttiilin säätölevyssä olevaa ruuvia auki tai kiinni.

## Asennus

ULE-tuloilmaventtiili kiinnitetään kanavaan ilman erillistä kiinnityskehystä laitteen sisäpuolisilla sormiruuveilla. Kauluksen asentamisen jälkeen kiinnitetään säätölevy ja säädetään haluttu venttiilin toiminta-arvo. Säätoruuvi peitetään lopuksi peitetulpalla.

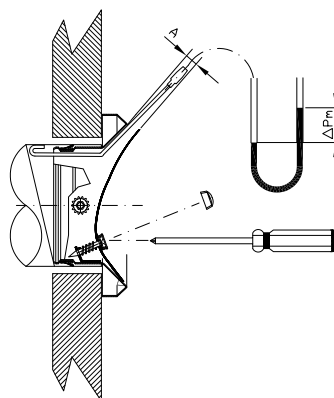
Ontelolaatta-asennuksessa laattaan porattava reikä on 100 mm tai 125 mm.



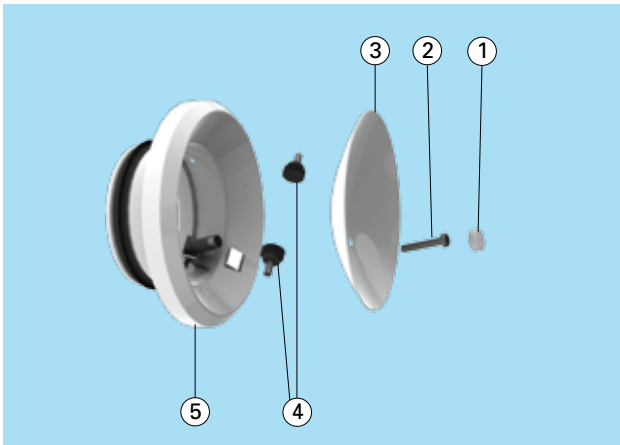
## Säätö ja huolto

Laitteen säätöasento (A) mitataan säätölevyn yläreunasta. Ilman tilavuusvirta määritetään asentamalla mittasondi laitteen sisään ja mittaamalla paine-ero sondin mittapään ja huoneilman välillä.

Kun säätö on suoritettu peitetään säätoruuvi peitetulpalla.



## Huolto



### KOODI SELITYS

- 1 Peitetulppa
- 2 Säättöruuvi
- 3 Säättölevy
- 4 Sormiruuvit
- 5 Liitoskaulus

Tarkista säätöasento ja avaa venttiilin säätölevy puhdistusta varten. Tarvittaessa irrota venttiilin liitoskaulus avaamalla sormiruuveja. Puhdista osat pyyhkimällä kostealla liinalla, älä upota osia veteen. Puhdistuksen jälkeen asenna osat päinvastaisessa järjestyksessä takaisin paikalleen ja alkuperäiseen säätöasentoon.

### Tekniset määrittelyt

Haltonin tuloilmalle seinäasennukseen soveltuvassa ULE-venttiilissä on maalatusta teräksestä valmistettu irrotettava säätölautanen ja liitoskaulus. Laitteen vakioväri on valkoinen (RAL 9010). Venttiilin kiinnitys tehdään sisäpuolelta sormiruuveilla. Heittopituuden ja painehäviön portaaton säätö tehdään kiertämällä säätölevyssä olevaa säätöruuvia.

## Tuotekoodi

ULE-D

D = Liitännän koko  
100, 125

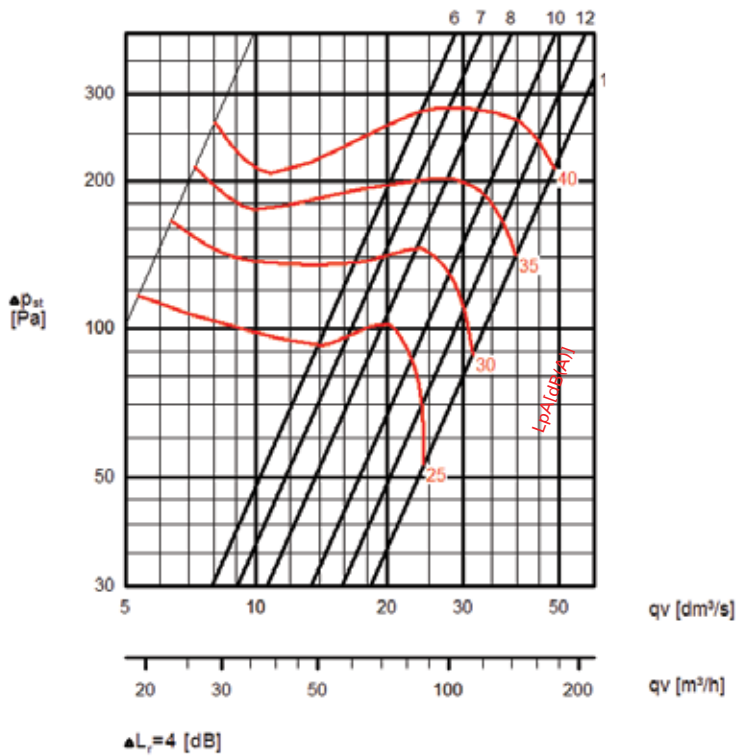
Muut ominaisuudet

CO = Väri  
W Valkoinen (RAL 9010)  
X Erikoisväri

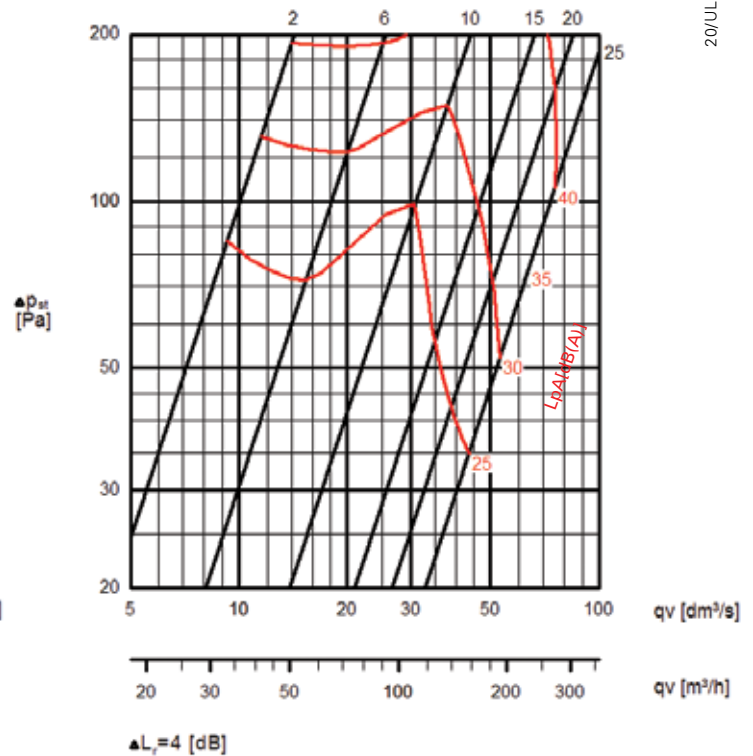
Koodiesimerkki

ULE-100, CO=W

ULE-100



ULE-125



PIKAVALINTA, TUULOILMA

Qv	dm³/s	10	15	20	25	30	40	50	60
	m³/h	36	54	72	90	108	144	180	216
ULE-100	LpA	<20	<20	22	25	29	35	41	
	dPtot	10	22	39	62	89	158	247	
	dP_t	178	187	203	207	213	164	-	
	L0,2	1,3	2,2	2,9	3,8	4,8	5,9	7,3	
ULE-125	LpA	<20	<20	<20	<20	23	28	33	38
	dPtot	5	9	14	20	36	56	81	110
	dP_t	96	190	198	212	213	195	158	-
	L0,2	1,2	2,6	3,1	3,9	5,1	6,3	7,5	8,7

LpA-arvoissa on otettu huomioon 4 dB:n huonevaimennus, mikä vastaa 10 m<sup>2</sup>-sab kokonaisabsorptiota.

- LpA A-painotettu äänenpainetaso
- ΔPtot Kokonaispainehäviö, Pa
- dP\_t Maksimi ΔPtot (Pa), kun a-painotettu äänenpainetaso (lp) on 35 dB(A)